

AnyWire DB A40シリーズ フラットコンパクトターミナル

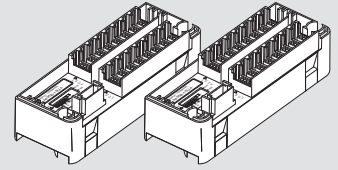


A49SB-08US-4

PNP入力

e-con対応

フラットタイプ



AnyWireは株式会社エニワイヤの登録商標です。

このAnyWire System Product Guideは個別製品について記載しています。内容をお読みの上ご理解ください。
AnyWire DBシリーズ全体の取扱いについてはAnyWire DBシリーズテクニカルマニュアルをご参照ください。

【安全上のご注意】

安全にお使いいただくため、次のような記号と表示で注意事項を示していますので必ず守ってください。



この表示は、取り扱いを誤った場合、死亡または重傷を負う可能性が想定される内容です。



この表示は、取り扱いを誤った場合、傷害を負う可能性、および物的損害のみの発生が想定される内容です。



- システム安全性の考慮
本システムは、一般産業用であり安全確保を目的とする機器や事故防止システムなど、より高い安全性が要求される用途に対して適切な機能を持つものではありません。
- 設置や交換作業の前には必ずシステムの電源を切ってください。



- システム電源
DC24V安定化電源を使用してください。安定電源でない電源の使用はシステムの誤作動の原因となります。
- 高圧線、動力線との分離
AnyWire DB A40シリーズは高いノイズマージンを有していますが、伝送ラインや入出力ケーブルと高圧線や動力線とは離してください。
- コネクタ接続、端子接続
 - ・コネクタ、接続ケーブルに負荷が掛かったり外れたりしないよう、ケーブル長さ、ケーブル固定方法などに配慮してください。
 - ・コネクタ内部、また端子台には金属くずなどが混入しないよう注意してください。
 - ・金属くずによる短絡、誤配線は機器に損傷を与えます。
- 機器に外部からのストレスが加わる様な設置は避けてください。故障の原因となります。
- 伝送ラインが動作している時に、伝送ラインとスレーブユニットの接続を切断したり再接続したりしないでください。誤作動の原因となります。
- AnyWire DB A40シリーズは下記事項に定められた仕様や条件の範囲内で使用してください。

【特長】

- ・AnyWire DB A40シリーズに対応しています。
- ・ビット動作(1点単位更新)です。
- ・PNP入力型の入力ターミナルです。
- ・フラットタイプの省スペースターミナルです。
- ・e-conに対応しています。

【保証について】

- 保証期間
納入品の保証期間は、ご注文主のご指定場所に納入後1箇年とします。
- 保証範囲
上記保証期間中に、本取扱説明書にしたがった製品仕様範囲内の正常な使用状態で故障が生じた場合は、その機器の故障部分の交換または修理を無償で行ないます。ただし、つぎに該当する場合は、この保証範囲から除外させていただきます。
 - (1) 需要者側の不適当な取り扱い、ならびに使用による場合。
 - (2) 故障の原因が納入品以外の事由による場合。
 - (3) 納入者以外の改造、または修理による場合。
 - (4) その他、天災、災害などで、納入者側の責にあらざる場合。
 ここでいう保証は納入品単体の保証を意味するもので、納入品の故障により誘発される損害はご容赦いただきます。
- 有償修理
保証期間後の調査、修理はすべて有償となります。また保証期間中においても、上記保証範囲外の理由による故障修理、故障原因調査は有償にてお受けいたします。

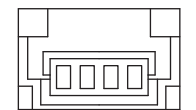
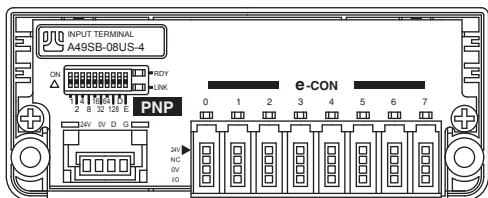
【型 式】

ビット動作

A49SB-08US-4	8点	PNP入力
--------------	----	-------

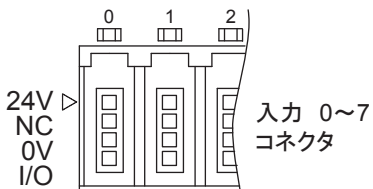
【端子配列】

A49SB-08US-4



24V 0V D G

B : 伝送用コネクタ



24V
NC
0V
I/O

入力 0~7
コネクタ

A : 入力用コネクタ

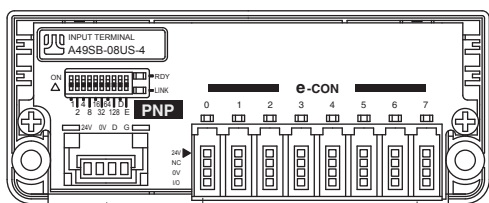
A. 入力用コネクタ(e-con 住友スリーエム株式会社)

公称断面積 (mm ²)	被覆外形 (φ mm)	カバー色	弊社適合コネクタ型式 (別途購入願います)
0.14~0.20	0.8~1.0	レッド	EP4-RE-8P
	1.0~1.2	イエロー	EP4-YE-8P
	1.2~1.6	オレンジ	EP4-OR-8P
0.3~0.5	1.0~1.2	グリーン	EP4-GR-8P
	1.2~1.6	ブルー	EP4-BL-8P
	1.6~2.0	グレー	EP4-GL-8P

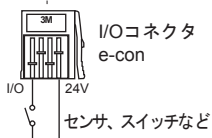
B. 伝送用コネクタ (別途購入願います)

製造メーカー : 住友スリーエム株式会社
 適応コネクタ : リンクコネクタ
 弊社型式 : LP4-BK-10P
 適応ケーブル : 公称断面積0.75mm²
 4芯フラットケーブル
 FK4-075-100 (100m)

【接続例】

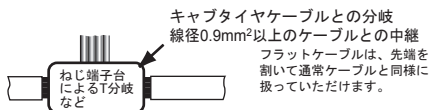


リンクコネクタ
LP4-BK-10P

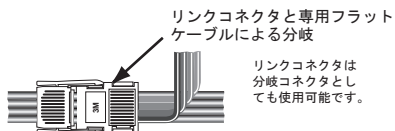


専用フラットケーブル
FK4-075-100

24V
0V
D
G



キャブタイヤケーブルとの分岐
線径0.9mm²以上のケーブルとの中継
フラットケーブルは、先端を
割いて通常ケーブルと同様に
扱っていただけます。



リンクコネクタと専用フラット
ケーブルによる分岐

リンクコネクタは
分岐コネクタとし
ても使用可能です。

●電源ピン

I/O側コネクタ24Vピン、0Vピンと伝送ライン側コネクタ24Vピン、0Vピンはそれぞれ内部でつながっています。

●接続台数

マスターユニット1台に対し本ターミナルは128台まで接続できます。
(ただし最大点数以内での使用に限ります)

●電源ライン

AnyWire DB A40シリーズは伝送ライン、電源ラインを一括で敷設することが可能です。ただしAnyWire以外には使用しない専用電源を設けてください。図は一括電源供給の場合を示しています。必要電流と距離による電圧降下が想定される時はローカル電源供給にしてください。

●伝送ライン

本体に接続できるD,G,24V,0Vラインは、専用フラットケーブルとなります。幹線がキャブタイヤケーブルの場合、または伝送距離が200mを超える場合は異なる線径が必要なため、端子台等による中継が必要です。この場合フラットケーブルは先端を割いて通常ケーブルと同様にご使用いただけます。専用フラットケーブルによるT分岐にはリンクコネクタが使用できます。伝送ラインの最遠端にターミネータAT4を接続してください。AT4はA40シリーズで設定する伝送速度に対し共通で使用できます。

*リンクコネクタによる分岐、及び伝送ラインの分岐については、AnyWire DBシリーズテクニカルマニュアルをご覧ください。



注意

●伝送ライン

- ・伝送距離が200m以内の場合 公称断面積0.75mm² 以上 (専用フラットケーブル (FK4-075-100) は公称断面積0.75mm²です。)
- ・伝送距離が200mを超える場合 公称断面積0.9mm² 以上のケーブルをご使用ください。伝送障害の原因となる場合があります。

●入力回路の特性

2線式センサの場合、ターミナルのON/OFF電流がセンサ制御 (ON/OFF) に必要な電流に適合している事を確認してください。適合していない場合センサ誤動作の原因となります。

●伝送ライン敷設

伝送ラインには高圧線や動力線を近付けないでください。伝送用ケーブルはAnyWire DB A40シリーズ1系統1本とし2系統以上まとめないでください。いずれも誤動作の原因となります。

●電源ピン

I/O側コネクタの24V、0Vピンは、接続する負荷への電源供給以外には使用しないでください。

【アドレス設定】

- このユニットに設定するアドレス番号は、コントローラの入出力メモリマップとの対応を取るためのものです。
- ビット動作ターミナル**
ターミナルのアドレス設定スイッチで設定された値は、AnyWire伝送フレームに対するターミナルの先頭のアドレス番号を示し、その番号以降8点を占有します。このターミナルでは**ビット単位でのデータ照合、更新**を行います。
- ビット動作ターミナル**は1点単位のアドレス設定ができます。
- スイッチ「D,E」は伝送速度を設定するスイッチです。

ビット動作ターミナル 設定例

ビット アドレス	スイッチの設定							
	1	2	4	8	16	32	64	128
0								
:	:	:	:	:	:	:	:	:
6		○	○					
:	:	:	:	:	:	:	:	:
240					○	○	○	○

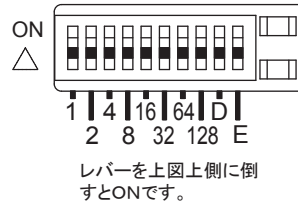
*自ターミナルの点数を含め、最大伝送点数を超えない様に設定してください。

SPEED (速度設定)

D	E	速度	伝送距離
		7.8kHz	1km
	○	15.6kHz	500m
○		31.3kHz	200m
○	○	62.5kHz	100m

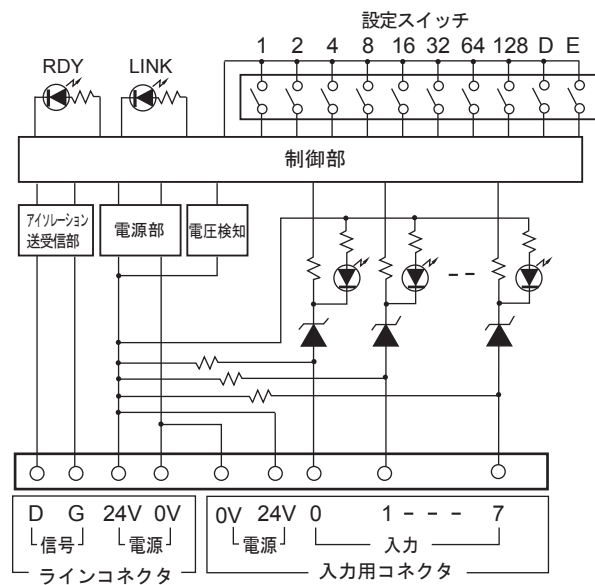
○印はON、無印はOFFの設定

注意 マスタユニットの伝送速度とスレーブユニットの伝送速度は必ず合わせてください。異なると伝送障害の原因となります。



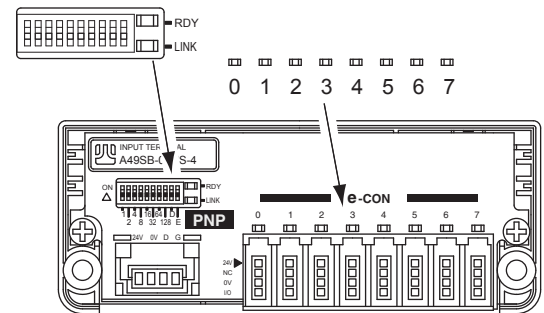
【内部構成】

A49SB-08US-4



【モニタ表示】

- 本機にはモニタ機能があります。
- RDYとLINKのランプは下の表のようにシステム状態の表示を行ないます。
- 正常表示以外の場合は直ちに電源を切り、その原因を取り除いてから、安全を確認の上、再投入してください。
- 0~7のランプはI/OのON/OFFを表示します。



表示LED	表示状態	モニタ内容
RDY (緑)	点灯	正常
	点滅	電圧低下検知
	消灯	電源断
LINK (緑)	点滅	伝送信号受信
	点灯	伝送異常
	消灯	
0,1,2... (赤)	点灯	I/O ON
	消灯	I/O OFF

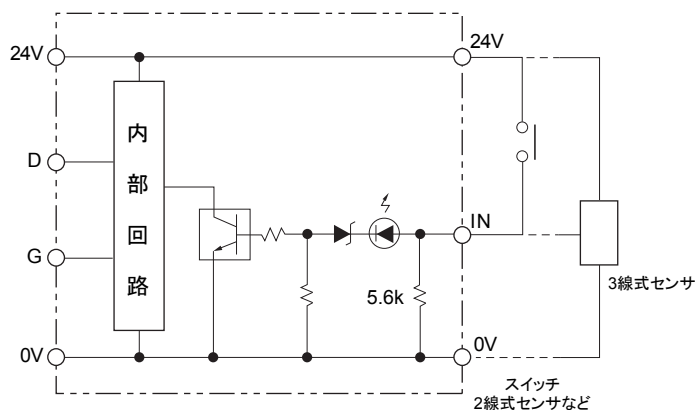
○ 点灯 ● 消灯

【入力回路構成と電気的特性】

A49SB-08US-4

<回路条件>

- 定格入力電圧 : DC24V
- 24V-IN間最大電流 : 6.7mA/DC24V
- ON電流 : 4mA 以上
- OFF電流 : 1mA 以下
- ON電圧 : (0V-IN間) 12V 以上
- OFF電圧 : (0V-IN間) 8V 以下



ユーザ

<回路条件>

- 耐電圧 : 30V
- 消費電流 : 6.7mA
- (3線式センサ回路電流は除く)

【仕様】

項目	仕様
使用電源電圧	DC24V-10%~+15% (DC21.6~DC27.6V)) リップル0.5Vp-p以下
使用周囲温度	0~+55℃
使用周囲湿度	10~90%RH(結露なきこと)
保存温度	-20~+75℃
雰囲気	腐食性ガス、可燃性ガスなきこと
耐振動	JIS C 0040に準拠
耐衝撃	100m/s ²
絶縁抵抗	外部端子と外箱間 20MΩ以上
耐電圧	外部端子と外箱間 AC1000V1分間
耐ノイズ	1200Vp-p (パルス幅1μs)
伝送方式	全4重トータルフレーム・サイクリック方式
同期方式	フレーム/ビット動機方式
伝送手順	専用プロトコル(AnyWireBus)
伝送クロック/距離	62.5kHz/100m 31.3kHz/200m 15.6kHz/500m 7.8kHz/1km
接続形態	バス形式
ファンイン	1
占有データ数	8ビット

【消費電流】

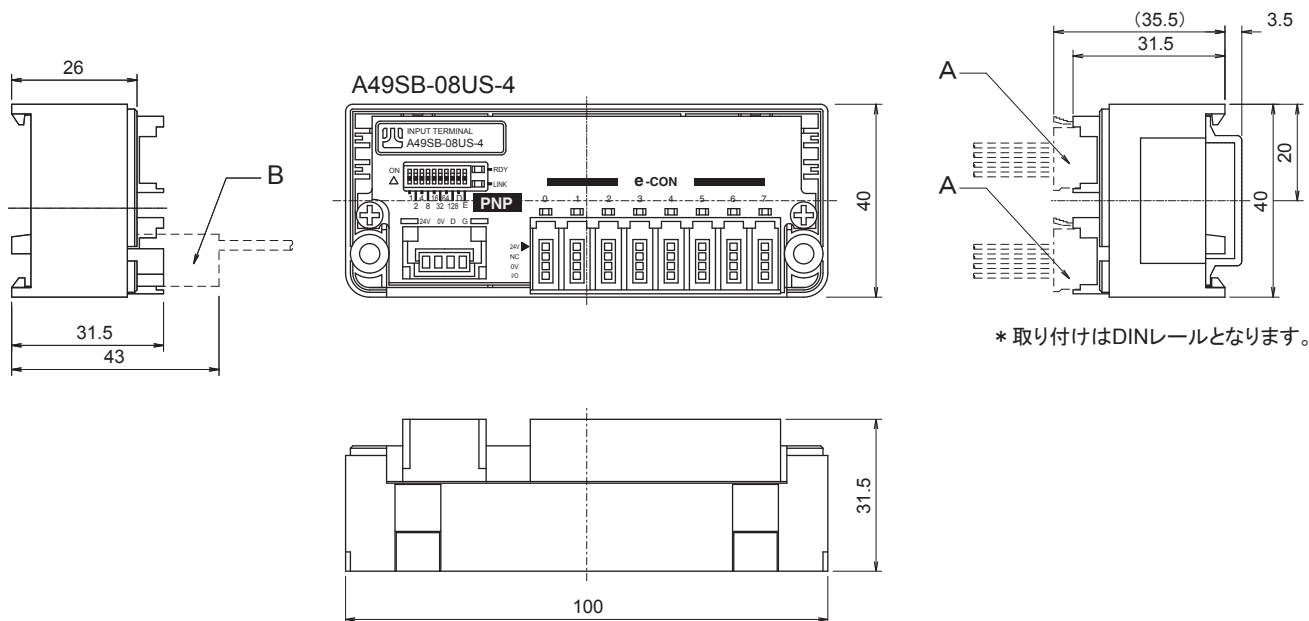
項目	仕様
型式番号	A49SB-08US-4
入力点数	8点
最大消費電流	90mA
質量	60g

【設置場所】

- ・ 振動や衝撃が直接本体に伝わらない場所
- ・ 金属屑、スパッタ等導体が直接本体にかからない場所
- ・ 湿度35~85%RH、結露しない場所
- ・ 腐食性ガス、可燃性ガス、硫黄を含む雰囲気のない場所
- ・ 高電圧、大電流のケーブルより離れた場所
- ・ サーボ、インバータ等高周波ノイズを発生するケーブル、コントローラより離れた場所

【外形寸法】

単位: mm



【連絡先】

Anywire 株式会社エニワイヤ

本社・西日本営業所: 〒617-0813 京都府長岡京市井ノ内下印田8-1

TEL:075-956-1611 / FAX:075-956-1613

東日本営業所: 〒101-0035 東京都千代田区神田紺屋町47(新広栄ビル6F)

TEL:03-5209-5711 / FAX:03-5209-5713

中部営業所: 〒453-0014 愛知県名古屋市中村区則武2-26-15-507

TEL:052-452-8711 / FAX:052-452-8713

九州営業所: 〒830-0059 福岡県久留米市江戸屋敷2-4-59-B-6

TEL:0942-46-9811 / FAX:0942-46-9813

京都工場: 〒617-0006 京都府向日市上植野町馬立19-2

TEL:075-922-1911 / FAX:075-922-1913