

AnyWire DB A40シリーズ 超小型ターミナル

全4重
DualBus

A442PB-□□US-4

PNP出力

e-CON対応

小点数タイプ

このAnyWire System Products Guideは個別製品について記載しています。内容をお読みの上ご理解ください。
AnyWire DBシリーズ全体の取扱いについてはAnyWire DBシリーズテクニカルマニュアルをご参照ください。

【安全上のご注意】

安全にお使いいただくため、次のような記号と表示で注意事項を示していますので必ず守ってください。



警告 この表示は、取り扱いを誤った場合、死亡または重傷を負う可能性が想定される内容です。



注意 この表示は、取り扱いを誤った場合、傷害を負う可能性、および物的損害のみの発生が想定される内容です。



警告

- システム安全性の考慮
本システムは、一般産業用であり安全確保を目的とする機器や事故防止システムなど、より高い安全性が要求される用途に対して適切な機能を持つものではありません。
- 設置や交換・清掃作業の前には必ずシステムの電源を切ってください。



注意

- システム電源
DC24V安定化電源を使ってください。安定電源でない電源の使用はシステムの誤作動の原因となります。
- 高圧線、動力線との分離
AnyWire DB A40シリーズは高いノイズマージンを有していますが、伝送ラインや入出力ケーブルと高圧線や動力線とは離してください。
- コネクタ接続、端子接続
 - ・コネクタ、接続ケーブルに負荷が掛かたり外れたりしないよう、ケーブル長さ、ケーブル固定方法などに配慮してください。
 - ・コネクタ内部、また端子台には金属くずなどが混入しないよう注意してください。
 - ・金属くずによる短絡、誤配線は機器に損傷を与えます。
- 機器に外部からのストレスが加わる様な設置は避けてください。故障の原因となります。
- 伝送ラインが動作している時に、伝送ラインとリモートユニットの接続を切断したり再接続したりしないでください。誤作動の原因となります。
- AnyWire DB A40シリーズは下記事項に定められた仕様や条件の範囲内で使用してください。
- この装置は開放型であり、火災、衝撃、機械的な保護のために適切な外部エンクロージャーに設置されることを意図しています。
- 機器の設置、電線の絶縁、配線、分離はNEC/CECおよび現地当局の要求に従うこと。

【特長】

- ・AnyWire DB A40シリーズに対応しています。
- ・ビット動作(1点単位更新)です。
- ・PNP出力型の出力ターミナルです。
- ・超小型の小点数タイプターミナルです。
- ・e-CONに対応しています。

【保証について】

- 保証期間
納入品の保証期間は、ご注文主のご指定場所に納入後1箇年とします。
- 保証範囲
上記保証期間中に、本書にしたがった製品仕様範囲内の正常な使用状態で故障が生じた場合は、その機器の故障部分の交換または修理を無償で行ないます。
ただし、つぎに該当する場合は、この保証範囲から除外させていただきます。
(1)需要者側の不適当な取り扱い、ならびに使用による場合。
(2)故障の原因が納入品以外の事由による場合。
(3)納入者以外の改造、または修理による場合。
(4)その他、天災、災害などで、納入者側の責にあらざる場合。
ここでいう保証は納入品単体の保証を意味するもので、納入品の故障により誘発される損害はご容赦いただきます。
- 有償修理
保証期間後の調査、修理はすべて有償となります。
また保証期間中においても、上記保証範囲外の理由による故障修理、故障原因調査は有償にてお受けいたします。
- 製品仕様およびマニュアル記載事項の変更
本書に記載している内容は、お断りなしに変更させていただく場合があります。

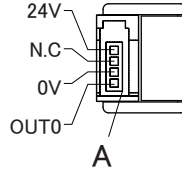
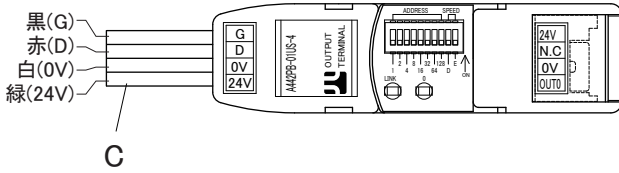
【型 式】

ビット動作

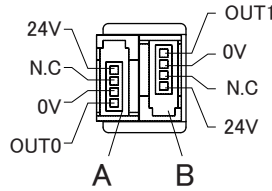
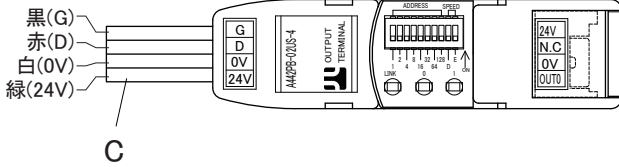
A442PB-01US-4	1点	PNP出力
A442PB-02US-4	2点	

【端子配列】

■ A442PB-01US-4



■ A442PB-02US-4



A. B.出力用コネクタ (e-CON スリーエムジャパン社製)

公称断面積 (mm ²)	被覆外形 (φ mm)	カバー色	弊社適合コネクタ型式 (別途手配願います)
0.14~0.20	0.8~1.0	レッド	EP4-RE-8P
	1.0~1.2	イエロー	EP4-YE-8P
	1.2~1.6	オレンジ	EP4-OR-8P
0.3~0.5	1.0~1.2	グリーン	EP4-GR-8P
	1.2~1.6	ブルー	EP4-BL-8P
	1.6~2.0	グレー	EP4-GL-8P

C. 伝送側ケーブル

0.75mm²フラットケーブル
被覆外径 φ2.5mm 4芯

■ 接続用コネクタ例

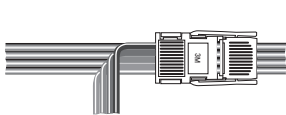
(別途手配願います)

製造メーカー : スリーエムジャパン社製

適応コネクタ : リンクコネクタ

弊社型式 : LP4-BK-10P

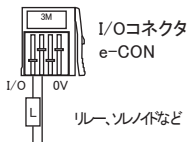
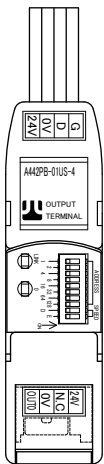
【接続例】



リンクコネクタと専用フラットケーブルによる分岐
リンクコネクタは分岐コネクタとしても使用可能です。



キャプタイマケーブルとの分岐
線径0.9mm²以上のケーブルとの中継フラットケーブルは、先端を割いて通常ケーブルと同様に扱っていただけます。



● 接続台数

マスタユニット1台に対し本ターミナルは128台まで接続できます。(ただし最大点数以内での使用に限ります。)

● 電源ピン

I/O側コネクタ24V(電源)ピン、0Vピンは、伝送ライン側24V(電源)、0Vとつながります。
通過電流は2点合計で500mA以内としてください。

● 電源ライン

AnyWire DB A40シリーズは伝送ライン、電源ラインを一括で敷設することが可能です。
ただしAnyWire以外には使用しない専用電源を設けてください。
なお、電源線の線径は伝送線の線径と同じになりますので、最大許容電流と距離による電圧降下を考慮してください。

● 伝送ライン

このユニットはケーブル接続形式になっており、T型分岐が必要となります。分岐には、ねじ端子台、リンクコネクタ等が使用できます。
リンクコネクタ以外での接続では、ユニットのケーブル先端を割いて汎用ケーブルの様に加工できます。
伝送ラインの最遠端にターミネータAT4を接続してください。
AT4はどの伝送速度でも使用できます。

* リンクコネクタによる分岐、及び伝送ラインの分岐については、AnyWire DBシリーズテクニカル マニュアルをご覧ください。



注意

● 伝送ライン

伝送ラインはD.Gを正しく接続してください。
伝送ラインが200m以内の場合 公称断面積 0.75mm²以上、(専用フラットケーブル(FK4-075-100)は公称断面積0.75mm²です。)
伝送ラインが200mを超える場合 公称断面積 0.9mm²以上のケーブルをご使用ください。伝送障害の原因となります。

● 出力回路の保護

誘導性負荷の場合必ずサージキラーをご使用ください。
故障、誤動作の原因となります。
0V-OUT間を短絡させたままONすると出力素子が破損します。

● 伝送ライン敷設

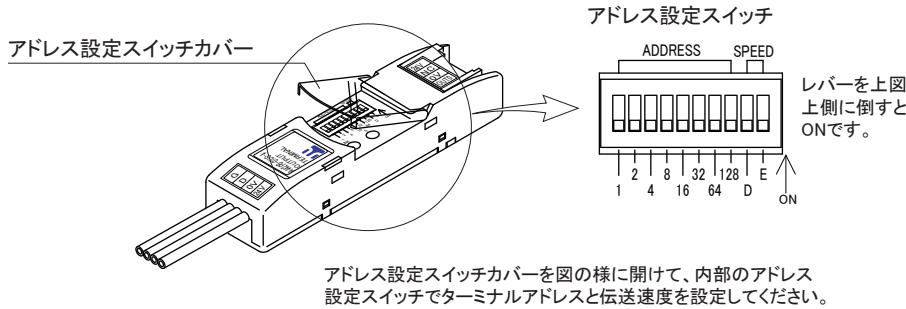
伝送ラインには高圧線や動力線を近付けないでください。
伝送用ケーブルはAnyWire DB A40シリーズ1系統1本として、2系統以上まとめないでください。
いずれも誤動作の原因となります。

● 伝送ライン異常

伝送ライン異常時、出力はリセットされます。

【アドレス設定】

- ・アドレス番号はコントローラの入出力メモリマップとの対応をとるためのものです。
- ・ビット動作ターミナル
- ・ターミナルのアドレス設定スイッチで設定された番号は、そのターミナルの先頭の入出力アドレスを示し、その番号以降ターミナル点数分が連続して各点のアドレスとして割り付きます。このターミナルではビット単位でのデータ照合、更新を行いません。
- ・1点単位の設定ができます。
- ・スイッチD,Eは伝送速度の設定用です。



ビット動作ターミナル 設定例

ビット アドレス	スイッチの設定							
	1	2	4	8	16	32	64	128
0								
:	:	:	:	:	:	:	:	:
6		○	○					
:	:	:	:	:	:	:	:	:
254		○	○	○	○	○	○	○

*自ターミナルの点数を含め、最大伝送点数を超えない様に設定してください。

SPEED (速度設定)

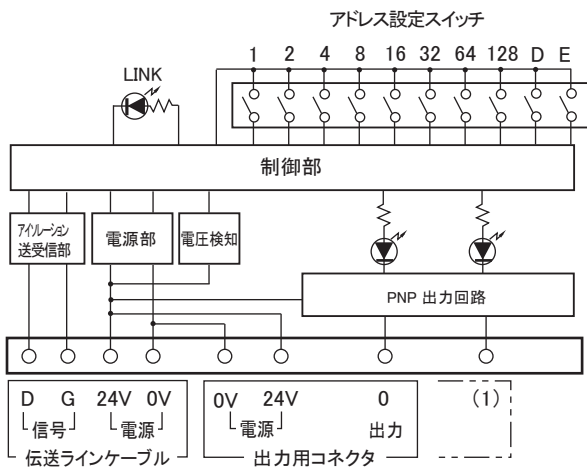
D	E	速度	伝送距離
		7.8kHz	1km
	○	15.6kHz	500m
○		31.3kHz	200m
○	○	62.5kHz	100m

○印はON、無印はOFFの設定

注意 マスタユニットの伝送速度とリモートユニットの伝送速度は必ず合わせてください。異なると伝送障害の原因となります。

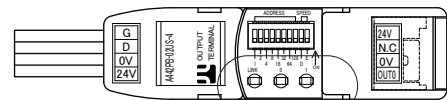
【内部構成】

A442PB-**-US-4



【モニタ表示】

- ・本機にはモニタ機能があります。
- ・RDYとLINKのランプは下の表のようにシステム状態の表示を行いません。
- ・正常表示以外の場合は直ちに電源を切り、その原因を取り除いてから、安全を確認の上、再投入してください。
- ・0~(1)のランプはI/OのON/OFFを表示します。



* 図はA442PB-02US-4の例

表示LED	表示内容	モニタ状態
LINK (橙)	点滅	正常
	点灯	伝送異常
	消灯	伝送異常/電源断
0,1 (赤)	点灯	I/O ON
	消灯	I/O OFF

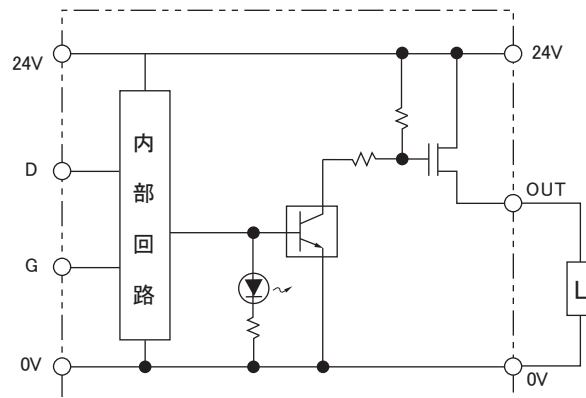
○ 点灯 ● 消灯

【出力回路構成と電気的特性】

A442PB-**-US-4

<回路条件>

耐電圧 : DC30V
最大ON電流 : 200mA
残留電圧 : 1V 以下



ユーザ

<回路条件>

定格電圧 DC24V
消費電流 200mA/点

誘導性負荷の場合はサージキラーを付けてください。

0V-OUTを短絡させた状態でONすると出力素子が破損します。

【仕様】

項目	仕様
使用電源電圧	DC24V-10%~+15% (DC21.6~DC27.6V) リップル0.5Vp-p以下、Class2電源使用のこと
使用周囲温度	0~+55°C
使用周囲湿度	10~90%RH(結露なきこと)
保存温度	-20~+75°C
雰囲気	腐食性ガス、可燃性ガスなきこと
使用標高※1	0~2000m
汚染度※2	2以下
過電圧カテゴリ※3	II

伝送方式	全4重トータルフレーム・サイクリック方式
同期方式	フレーム/ビット同期方式
伝送手順	AnyWire DB A40プロトコル
伝送クロック/距離	62.5kHz/100m 31.3kHz/200m 15.6kHz/500m 7.8kHz/1km
接続形態	バス形式
ファンイン	1
占有データ数	A442PB-01US-4 / 1ビット A442PB-02US-4 / 2ビット

- ※1 AnyWire DB A40 シリーズ機器を標高0mの大気圧以上に加圧した環境で使用、または保存しないでください。誤動作の原因となります。
- ※2 その機器が使用される環境における、導電性物質の発生度合を示す指標です。汚染度2は、非導電性の汚染しか発生しません。ただし、偶発的な凝結によって一時的な導電が起こりうる環境です。
- ※3 本装置は、NEC/CEC Class 2、LPS または Limited Energy 電源を使用することを想定しています。

【消費電流】

項目	仕様	
	型式番号	A442PB-01US-4
出力点数	1点	2点
消費電流 ^(注)	26.5mA	29.5mA
質量	29g	30g

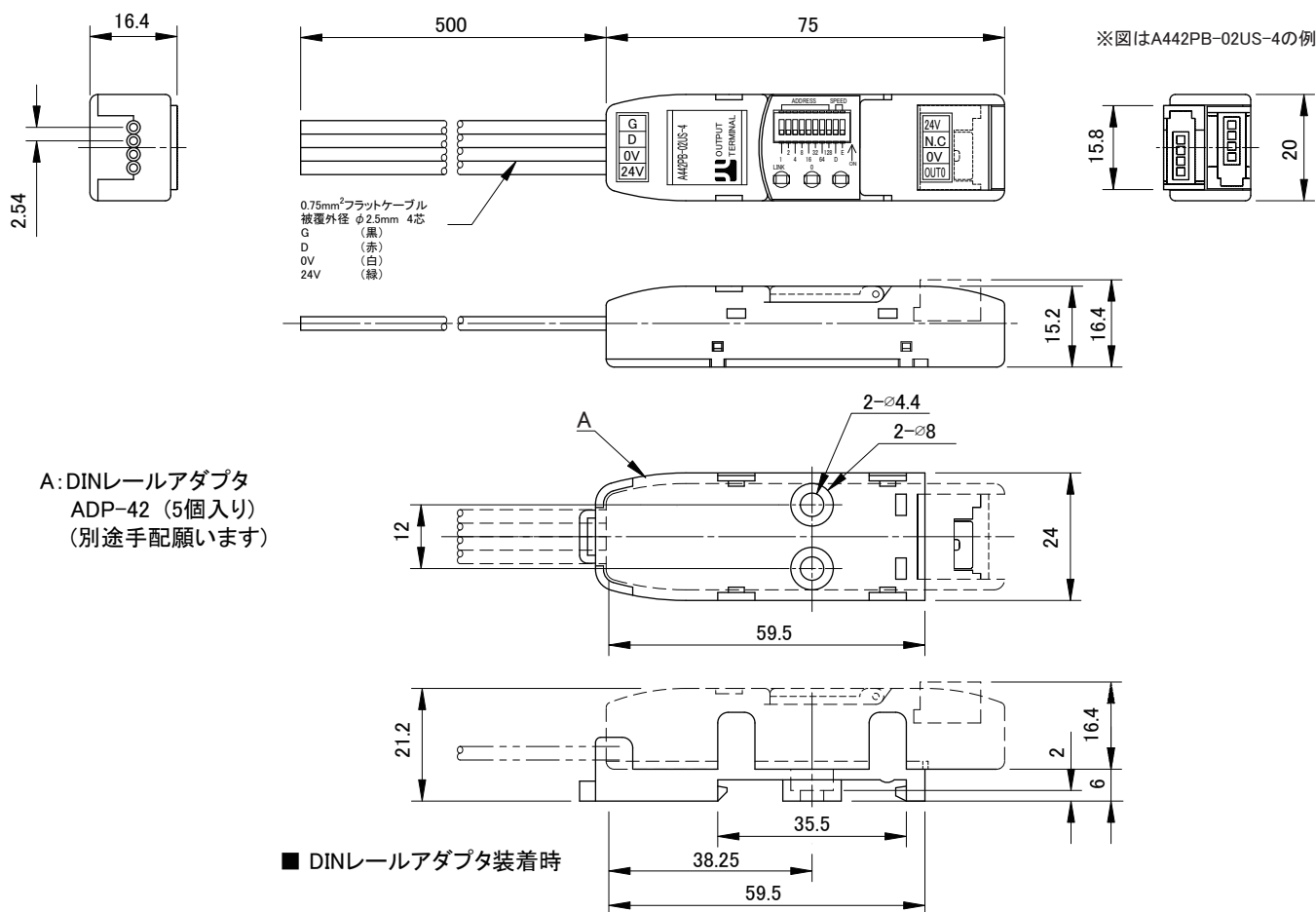
(注) 負荷を接続しない状態で全点ONした時の電流です。電源容量は、負荷消費分を加えてください。

【設置場所】

- ・振動や衝撃が直接本体に伝わらない場所
- ・保護構造ではないので、粉塵に直接晒されない場所
- ・金属屑、スパッタ等導体が直接本体にかからない場所
- ・結露しない場所
- ・腐食性ガス、可燃性ガス、硫黄を含む雰囲気のない場所
- ・高電圧、大電流のケーブルより離れた場所
- ・サーボ、インバータ等高周波ノイズを発生するケーブルコントローラより離れた場所

【外形寸法】

単位: mm



【中国版RoHS指令】

的产品中有害物质的名称及含量

部件名称	有害物质					
	铅 (Pb)	汞 (Hg)	镉 (Cd)	六价铬 [Cr(VI)]	多溴联苯 (PBB)	多溴二苯醚 (PBDE)
安装基板	×	○	○	○	○	○
框架	○	○	○	○	○	○

本表格依据 SJ/T11364 的规定编制。
○：表示该有害物质在该部件所有均质材料中的含量均在GB/T26572规定的限量要求以下。
×：表示该有害物质至少在该部件的某一均质材料中的含量超出GB/T26572规定的限量要求。



基于中国标准法的参考规格：GB/T15969.2

【連絡先】

Anywire 株式会社エニワイヤ

本社：〒617-8550 京都府長岡京市馬場園所1
TEL: 075-956-1611(代) / FAX: 075-956-1613

営業所：西日本営業所、東日本営業所、中部営業所、九州営業所
<http://www.anywire.jp/>

お問い合わせ窓口：

■ テクニカル サポートダイヤル

受付時間 9:00~17:00(土日祝、当社休日を除く)

075-952-8077

■ メールでのお問い合わせ info@anywire.jp