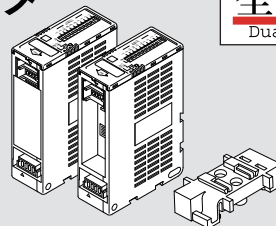


AnyWire DB A40シリーズ A/Dコンバータ



A41SW-J2□□□



1/4000分解 逐次変換
12bitバイナリデータ型
A/Dコンバータ

このAnyWire System Products Guideは個別製品について記載しています。内容をお読みのうえご理解ください。
AnyWire DB A40シリーズ全体の取扱いについてはAnyWire DB A40シリーズテクニカルマニュアルをご参照ください。

【安全上のご注意】

安全にお使いいただくため、次のような記号と表示で注意事項を示していますので必ず守ってください。



警告 この表示は、取り扱いを誤った場合、死亡または重傷を負う可能性が想定される内容です。



注意 この表示は、取り扱いを誤った場合、傷害を負う可能性、および物的損害のみの発生が想定される内容です。



○システム安全性の考慮
本システムは、一般産業用であり安全確保を目的とする機器や事故防止システムなど、より高い安全性が要求される用途に対して適切な機能を持つものではありません。
○設置や交換・清掃作業の前には必ずシステムの電源を切ってください。



○システム電源
DC24V安定化電源を使ってください。安定電源でない電源の使用はシステムの誤作動の原因となります。
○高圧線、動力線との分離
AnyWire DB A40シリーズは高いノイズマージンを有していますが、伝送ラインや入出力ケーブルと高圧線や動力線とは離してください。
○コネクタ接続、端子接続
・コネクタ、接続ケーブルに負荷が掛かたり外れたりしないよう、ケーブル長さ、ケーブル固定方法などに配慮してください。
・コネクタ内部、また端子台には金属くずなどが混入しないよう注意してください。
・金属くずによる短絡、誤配線は機器に損傷を与えます。
○機器に外部からのストレスが加わる様な設置は避けてください。故障の原因となります。
○伝送ラインが動作している時に、伝送ラインとリモートユニットの接続を切断したり再接続したりしないでください。誤作動の原因となります。
○AnyWire DB A40シリーズは下記事項に定められた仕様や条件の範囲内で使用してください。

【特長】

- AnyWire DB A40シリーズに対応しています。
- ワード動作(16点単位更新)です。
- 分解能1/4000(12bitバイナリデータ)、逐次変換型のA/Dコンバータです。
- 4~20mA、0~20mA、1~5V、0~5V、0~10Vはスイッチ設定により入力レンジ切換が可能です。
- ±10Vは、固定入力ターミナルです。
- 0~500mVは固定入力ターミナルです。

【保証について】

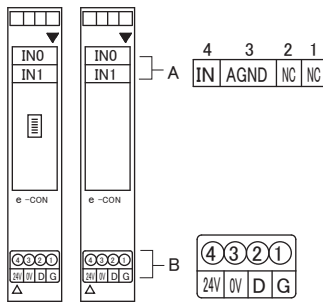
- 保証期間**
納入品の保証期間は、ご注文主のご指定場所に納入後1箇年とします。
- 保証範囲**
上記保証期間中に、本書にしたがった製品仕様範囲内の正常な使用状態で故障が生じた場合は、その機器の故障部分の交換または修理を無償で行ないます。
ただし、つぎに該当する場合は、この保証範囲から除外させていただきます。
(1)需要者側の不適当な取り扱い、ならびに使用による場合。
(2)故障の原因が納入品以外の事由による場合。
(3)納入者以外の改造、または修理による場合。
(4)その他、天災、災害などで、納入者側の責にあらざる場合。
ここでいう保証は納入品単体の保証を意味するもので、納入品の故障により誘発される損害はご容赦いただきます。
- 有償修理**
保証期間後の調査、修理はすべて有償となります。また保証期間中においても、上記保証範囲外の理由による故障修理、故障原因調査は有償にてお受けいたします。
- 製品仕様およびマニュアル記載事項の変更**
本書に記載している内容は、お断りなしに変更させていただきます場合があります。

【型 式】

ワード動作

型 式	仕 様		チャンネル数
A41SW-J2AV1	電流 入力	4~20mA	2
		0~20mA	
	電圧 入力	1~5V	
		0~5V	
A41SW-J2V5	0~10V	±10V	
A41SW-J2V6	0~500mV		

【端子配列】



A. 入力用コネクタ (e-CON スリーエムジャパン 製)

公称断面積 (mm ²)	被覆外径 (φ mm)	カバー色	弊社適合コネクタ型式 (別途購入願います)
0.14~0.20	0.8~1.0	レッド	EP4-RE-8P
	1.0~1.2	イエロー	EP4-YE-8P
	1.2~1.6	オレンジ	EP4-OR-8P
0.3~0.5	1.0~1.2	グリーン	EP4-GR-8P
	1.2~1.6	ブルー	EP4-BL-8P
	1.6~2.0	グレー	EP4-GL-8P

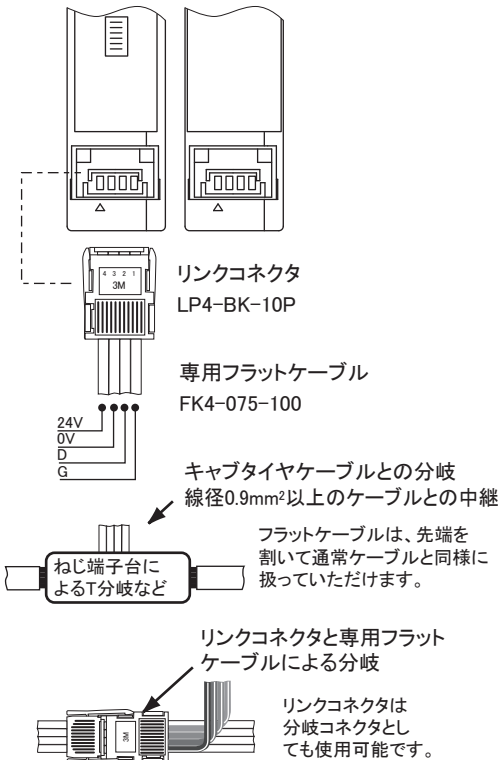
B. 伝送用コネクタ (別途購入願います)

製造メーカー : スリーエムジャパン 製
 適応コネクタ : リンクコネクタ
 弊社型式 : LP4-BK-10P
 適応ケーブル : 公称断面積0.75mm²
 4芯フラットケーブル
 FK4-075-100 (100m)

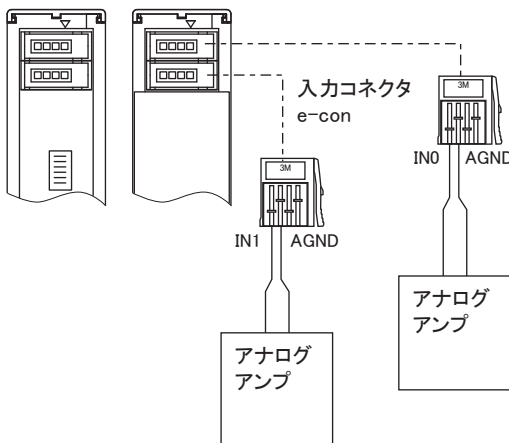
アナログ入力 : IN0, IN1
 アナログ入力グラウンド : AGND

・NCは予備です。接続しないでください。

【接続例】



アナログ接続端子



●接続台数

マスタユニット1台に対し本ターミナルは128台まで接続できます。(ただし最大点数以内での使用に限ります。)

●電源ライン

AnyWire DB A40シリーズは伝送ライン、電源ラインを一括で敷設することが可能です。ただしAnyWire以外には使用しない専用電源を設けてください。図は一括電源供給の場合を示しています。必要電流と距離による電圧降下が想定される時はローカル電源供給にしてください。

●伝送ライン

本体に接続できるD,G,24V,0Vラインは、専用フラットケーブルとなります。幹線がキャプタイヤケーブルの場合、または伝送距離が200mを超える場合は異なる線径が必要のため、端子台等による中継が必要です。この場合フラットケーブルは先端を割いて通常ケーブルと同様にご使用いただけます。専用フラットケーブルによるT分岐にはリンクコネクタが使用できます。伝送ラインの最遠端にターミネータAT4を接続してください。AT4はどの伝送速度でも使用できます。
 *リンクコネクタによる分岐、及び伝送ラインの分岐については、AnyWire DBシリーズテクニカルマニュアルをご覧ください。



注意

●伝送ライン

- ・伝送距離が200m以内の場合 公称断面積0.75mm² 以上 (専用フラットケーブル (FK4-075-100)は公称断面積0.75mm²です。)
- ・伝送距離が200mを超える場合 公称断面積0.9mm² 以上のケーブルをご使用ください。伝送障害の原因となる場合があります。

●伝送ライン敷設

伝送ラインには高圧線や動力線を近付けないでください。伝送用ケーブルはAnyWire DB A40シリーズ1系統1本として、2系統以上まとめないでください。いずれも誤動作の原因となります。

●AGND

AGND間は内部でつながっています。AGND側レベルの異なるアナログ入力回路を接続すると、チャンネル間で干渉が発生し正しいデータをサンプリングできない場合がありますのでご注意ください。

●絶縁

本アナログ入力端子は絶縁されています。

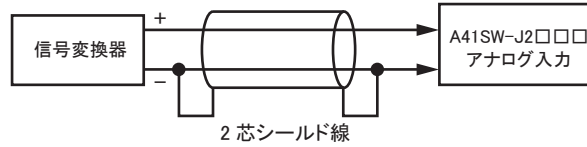
●アナログ入力

使わないチャンネルはINとAGNDを短絡してください。チャンネル間の誘導障害を防止できます。

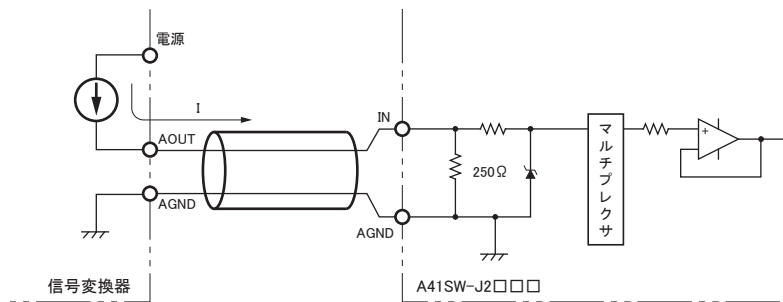
【アナログ負荷接続に関する注意点】

1. 強い高周波を発生する機器や、サージ、ノイズを発生させる機器がある場合には、発生源にサージアブソーバやノイズフィルタを挿入し、できるだけ離して設置してください。
2. 誘導ノイズの重畳を防止するため、ターミナルに接続のアナログ線は、高電圧、大電流の動力線と分離するか、配線ダクトを分ける、アナログ線にシールド線を使うなどして敷設してください。並行配線、多芯ケーブルによる同一配線はしないでください。

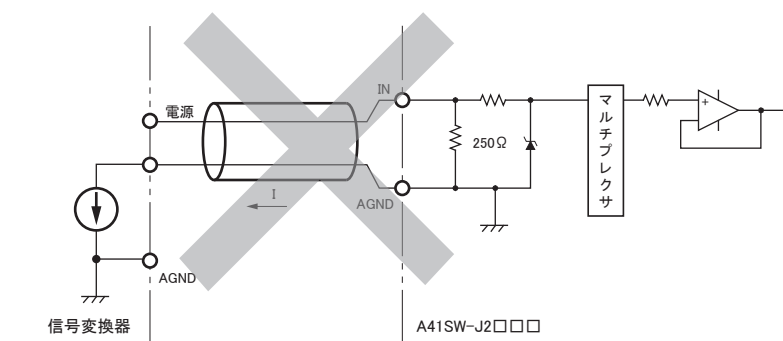
■シールド線使用の例



3. A41SW-J2のアナログ入力チャンネル間は非絶縁です。
接続する信号変換器の電源は、各チャンネル用とも同じ電源から供給してください。
信号変換器の電源が独立する場合は、アナログ出力をアイソレーションアンプで絶縁してからA41SW-J2に接続してください。
4. アナログ負荷に対する許容接続インピーダンスを守ってください。(P5を参照してください)
マッチングが取れないと、所定の特性が出なくなります。
5. アナログ入力が接続できるのは、図のようなソース接続です。



シンク接続はできません。



【アドレス設定】

- ・アドレス番号はコントローラの入出力メモリマップとの対応をとるためのものです。
- ・ターミナルのアドレス設定スイッチで設定された番号は、このターミナルの先頭の入力アドレスを示し、その番号以降2ワード(32点)分が連続して各点のアドレスとして割り付きます。
- ・このターミナルでは1ワード単位でのデータ照合、更新を行いません。
- ・1ワード(16点)単位の設定ができます。
- ・スイッチD,Eは伝送速度の設定用です。

設定例

ワード アドレス	スイッチの設定					
	1	2	4	8	16	32
0						
:	:	:	:	:	:	:
6		○	○			
:	:	:	:	:	:	:
63	○	○	○	○	○	○

*自ユニット点数を含め最大伝送点数を超えない様に設定してください。

SPEED(速度設定)

D	E	速度	伝送距離
		7.8kHz	1km
	○	15.6kHz	500m
○		31.3kHz	200m
○	○	62.5kHz	100m

○印はON、無印はOFFの設定

注意 マスタユニットの伝送速度とリモートユニットの伝送速度は必ず合わせてください。異なる場合、伝送障害の原因となります。

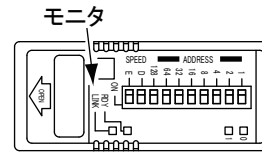
アドレス設定スイッチはカバーの下にあります。レバーを右図右側に倒すとONです。



【モニタ表示】

モニタ表示

- ・本機にはモニタ機能があります。
- ・RDYとLINKのランプは右の表のようにシステム状態の表示を行いません。
- ・正常表示以外の場合は直ちに電源を切り、その原因を取り除いてから、安全を確認の上、再投入してください。



表示灯	表示状態	モニタ内容
RDY(橙)	点灯	電源供給正常
	消灯	電源断
LINK(橙)	点滅	伝送信号受信
	点灯	伝送異常
	消灯	

○ 点灯 ● 消灯

表示灯	表示状態	モニタ内容
0,1(赤)	消灯	入力無
	点灯	入力範囲内
	点滅	入力範囲外

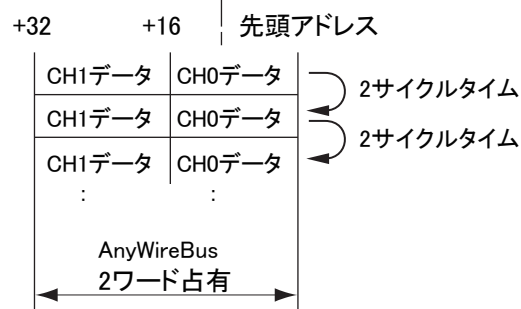
【動作モード】

本コンバータでは、各チャンネルのデータを12bitで変換します。また各チャンネル当たり1ワード(データブロック/16bit)の合計で2ワードを占有し、データは2サイクルタイム毎に自動更新されます。データ送出パターンは、下記【データ構成】を参照してください。

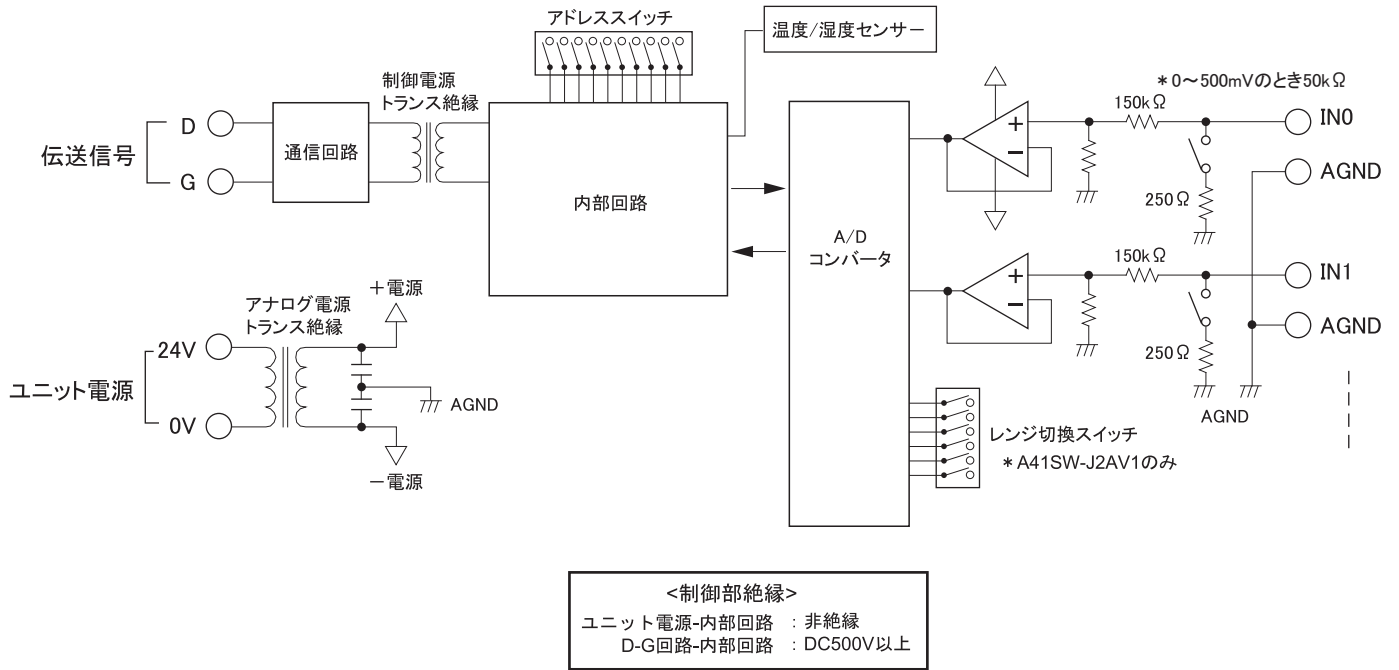
【データ構成】

AnyWireBus上の2ワードを占有します。各チャンネルのデータブロックは、アドレス設定スイッチで設定された先頭アドレスから12bit/データ、4bit/未使用の順で構成されています。データ変化は2サイクルタイム毎となります。未使用bitは全てOFFとなり変化しません。

データブロック(1ワード)															
15	14	13	12	11	10	9	8	7	6	5	4	3	2	1	0
0	0	0	0	MSB										LSB	
未使用				変換データ(12bit バイナリデータ)											



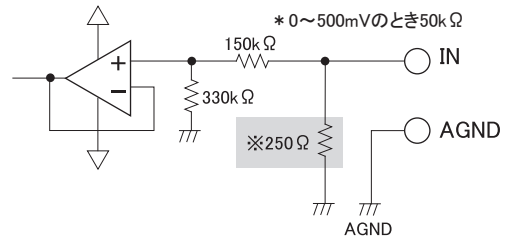
【内部構成】



【入力回路構成】

電流入力	
入力レンジ	4~20mA, 0~20mA
入力インピーダンス	約 250Ω
入力点数	2
精度	0.3%F.S.(25°C) 0.5%F.S.(0~50°C)
分解能	12ビット 1/4000 バイナリ
変換時間	1ms 以下 逐次変換方式

電圧入力		
入力レンジ	0~10V, 1~5V, 0~5V, ±10V	0~500mV
入力インピーダンス	100kΩ 以上	50kΩ 以上
入力点数	2	
精度	0.3%F.S.(25°C) 0.5%F.S.(0~50°C)	0.5%F.S.(25°C) 0.7%F.S.(0~55°C)
分解能	12ビット 1/4000 バイナリ	
変換時間	1ms 以下 逐次変換方式	



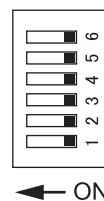
※電流入力の場合有

<アナログ部絶縁>

アナログ入力-ユニット電源 : DC500V 以上
アナログ入力-各チャンネル : 非絶縁

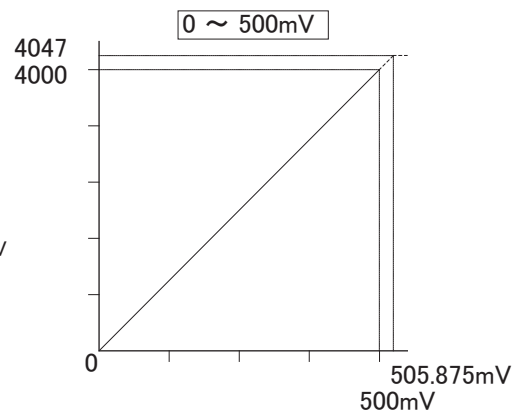
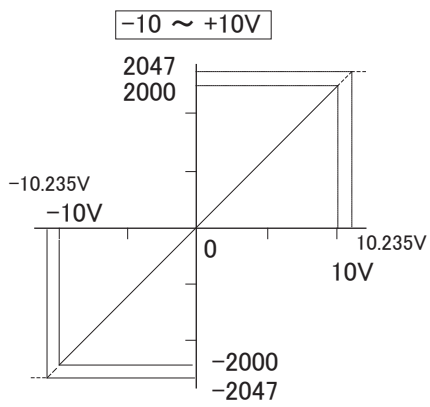
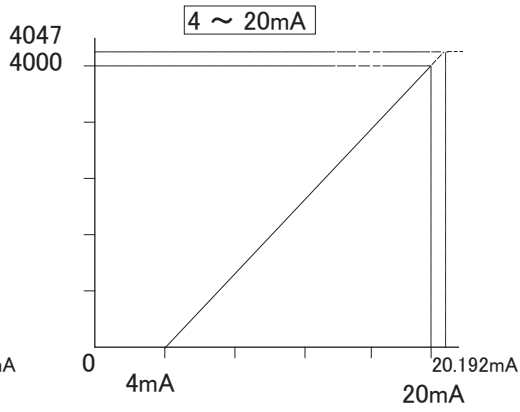
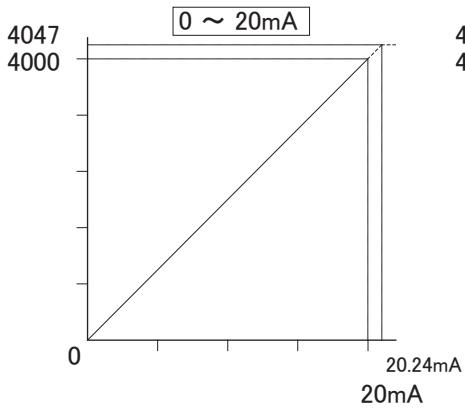
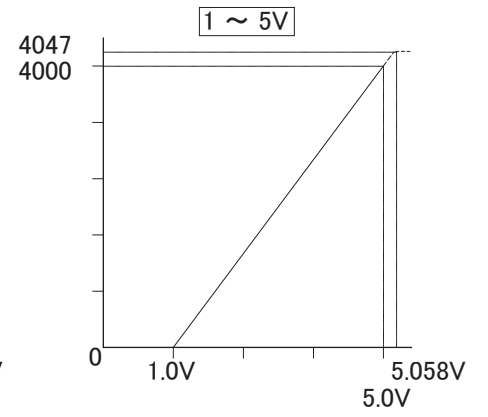
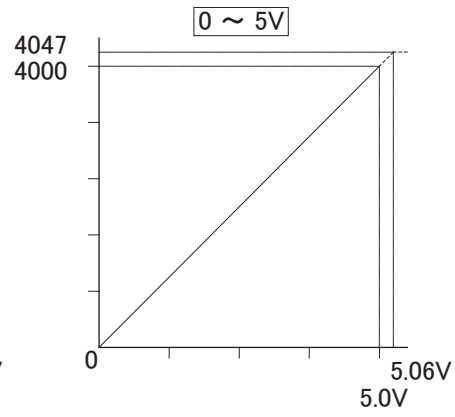
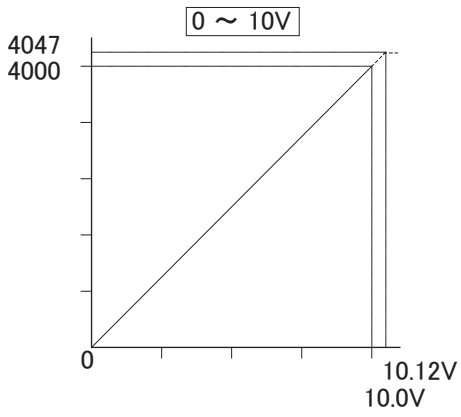
【レンジ切換】

- A41SW-J2AV1は、切換スイッチにより入力レンジが切換え可能です。
- 2chとも同じレンジとなります。
- 電源通電中の切換えは無効となります。必ず電源をOFFにしてから切換え、再度電源ONにしてください。
- ±10V、及び0~500mVレンジ仕様は、出荷時右表の設定になっています。
固定仕様なので変更しないでください。



レンジ	切換スイッチ					
	1	2	3	4	5	6
1-5V	×	×	×	未 使 用	×	×
0-5V	○	×	×		×	×
0-10V	×	○	×		×	×
4-20mA	×	×	○		○	○
0-20mA	○	×	○		○	○
0-500mV	×	○	○		×	×
±10V	○	○	×	×	×	

【データ特性】



【仕様】

項目	仕様
使用電源電圧	DC24V-10%~+15%(DC21.6~DC27.6V) リップル0.5V _{p-p} 以下
使用周囲温度	0~+55°C
使用周囲湿度	10~90%RH(結露なきこと)
保存温度	-20~+75°C
雰囲気	腐食性ガス、可燃性ガスなきこと
耐振動	JIS C 0040に準拠
耐衝撃	100m/s ²
絶縁抵抗	外部端子と外箱間 20MΩ以上
耐電圧	外部端子と外箱間 AC1000V1分間
使用標高 ^{※1}	0~2000m
汚染度 ^{※2}	2以下
過電圧カテゴリ ^{※3}	II

伝送方式	全4重トータルフレーム・サイクリック方式
同期方式	フレーム/ビット同期方式
伝送手順	AnyWire DB A40プロトコル
伝送クロック/距離	62.5kHz/100m 31.3kHz/200m 15.6kHz/500m 7.8kHz/1km
接続形態	バス形式
占有データ数	2ワード

※1 AnyWire DB A40 シリーズ機器を標高0mの大気圧以上に加圧した環境で使用、または保存しないでください。誤動作の原因となります。

※2 その機器が使用される環境における、導電性物質の発生度合を示す指標です。汚染度2は、非導電性の汚染しか発生しません。

ただし、偶発的な凝結によって一時的な導電が起こりうる環境です。

※3 本装置は、NEC/CEC Class 2、LPSまたはLimited Energy電源を使用することを想定しています。

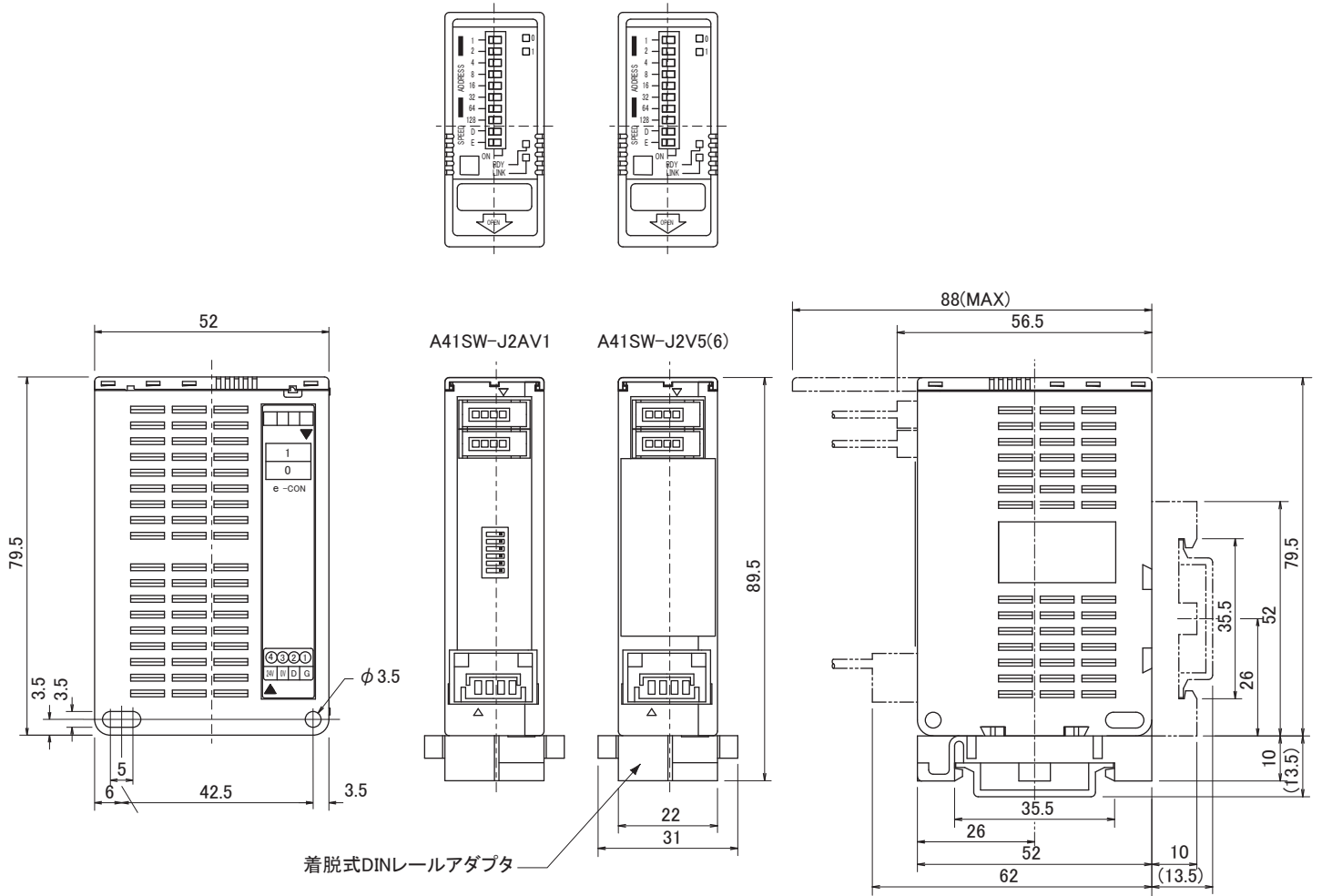
【消費電流】

項目	仕様
型式番号	A41SW-J2□□□
入力点数	2CH
消費電流 [※]	55mA
質量	60g

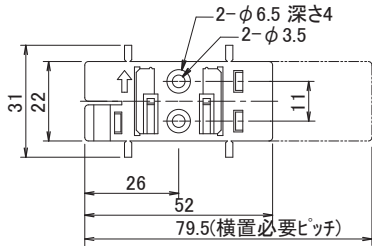
※IN-0V間を全点短絡した電流です。
3線式センサを接続した場合は、センサ消費分を加えてください。

【設置場所】

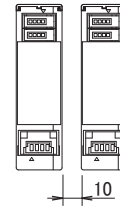
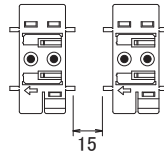
- ・電氣的、機械的または火災の危険を回避可能な、汎用エンクロージャの中(オープンタイプ構造のため)
- ・振動や衝撃が直接本体に伝わらない場所
- ・保護構造ではないので、粉塵に直接晒されない場所
- ・金属屑、スパッタ等導体が直接本体にかからない場所
- ・結露しない場所
- ・腐食性ガス、可燃性ガス、硫黄を含む雰囲気のない場所
- ・高電圧、大電流のケーブルより離れた場所
- ・サーボ、インバータ等高周波ノイズを発生するケーブルコントローラより離れた場所



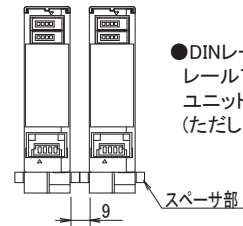
DINレールアダプタ 取付寸法図



- DINレールアダプタは直付けする事が可能です。DINレールアダプタを介しユニットを直付けする場合は、アダプタの間隔を15mm以上開け取り付けてください。ユニットを装着するために必要です。



- ターミナルを複数台横並び配置させる場合は、ユニット間に10mmの空間を設けてください。



- DINレール上に設置する場合、DINレールアダプタを付き合わせるとユニット間が9mmとなります。(ただしスペーサ部分を除去しない状態です)

【中国版RoHS指令】

的产品中有害物质的名称及含量


部件名称	有害物质					
	铅 (Pb)	汞 (Hg)	镉 (Cd)	六价铬 [Cr (VI)]	多溴联苯 (PBB)	多溴二苯醚 (PBDE)
安装基板	×	○	○	○	○	○
框架	○	○	○	○	○	○

本表格依据 SJ/T11364 的规定编制。
○：表示该有害物质在该部件所有均质材料中的含量均在GB/T26572规定的限量要求以下。
×：表示该有害物质至少在该部件的某一均质材料中的含量超出GB/T26572规定的限量要求。



基于中国标准法的参考规格：GB/T15969.2

【連絡先】

 株式会社エニワイヤ

本社：〒617-8550 京都府長岡京市馬場園所1
TEL: 075-956-1611(代) / FAX: 075-956-1613

営業所：西日本営業所、東日本営業所、中部営業所、九州営業所
<http://www.anywire.jp/>

お問い合わせ窓口：

■ テクニカル サポートダイヤル

受付時間 9:00~17:00(土日祝、当社休日を除く)

075-952-8077

■ メールでのお問い合わせ info@anywire.jp