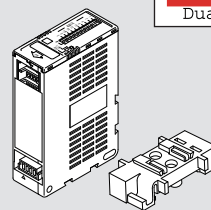


AnyWire DB A40シリーズ D/Aコンバータ

全4重
DualBus

A41PW-J2□□

1/4000分解 逐次変換
12bitバイナリデータ型
D/Aコンバータ



このAnyWire System Products Guideは個別製品について記載しています。内容をお読みのうえご理解ください。
AnyWire DBシリーズ全体の取扱いについてはAnyWire DBシリーズテクニカルマニュアルをご参照ください。

【安全上のご注意】

安全にお使いいただくため、次のような記号と表示で注意事項を示していますので必ず守ってください。



警告 この表示は、取り扱いを誤った場合、死亡または重傷を負う可能性が想定される内容です。



注意 この表示は、取り扱いを誤った場合、傷害を負う可能性、および物的損害のみの発生が想定される内容です。



警告 ○システム安全性の考慮
本システムは、一般産業用であり安全確保を目的とする機器や事故防止システムなど、より高い安全性が要求される用途に対して適切な機能を持つものではありません。
○設置や交換作業の前には必ずシステムの電源を切ってください。



注意 ○システム電源
DC24V安定化電源を使ってください。安定電源でない電源の使用はシステムの誤作動の原因となります。
○高圧線、動力線との分離
AnyWire DB A40シリーズは、高いノイズ耐性を有していますが、伝送ライン及びI/Oケーブルと、高圧線や動力線とは必ず十分に分離してください。
締め付け具、ケーブルの取り回し又は同等の手段によって、少なくとも6mm以上離して設置してください。
○コネクタ接続、端子接続
・コネクタ、接続ケーブルに負荷が掛かたり外れたりしないよう、ケーブル長さ、ケーブル固定方法などに配慮してください。
・コネクタ内部、また端子台には金属くずなどが混入しないよう注意してください。
・金属くずによる短絡、誤配線は機器に損傷を与えます。
○機器に外部からのストレスが加わる様な設置は避けてください。故障の原因となります。
○伝送ラインが動作している時に、伝送ラインとリモートユニットの接続を切断したり再接続したりしないでください。誤作動の原因となります。
○AnyWire DB A40シリーズは下記事項に定められた仕様や条件の範囲内で使用してください。

【特長】

- AnyWire DB A40 シリーズに対応しています。
- ワード動作(16点単位更新)です。
- 分解能1/4000(12bitバイナリデータ)、逐次変換のD/Aコンバータです。

【型 式】

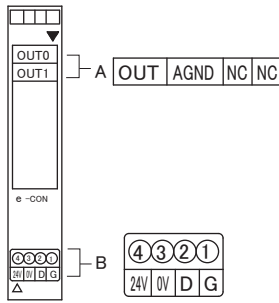
ワード動作

型 式	仕 様	チャンネル数
A41PW-J2A1	電流 出力	2
A41PW-J2A2		
A41PW-J2V1	0~20mA	
A41PW-J2V2	1~5V	
A41PW-J2V3	0~5V	
A41PW-J2V5	0~10V	
	電圧 出力	±10V

【保証について】

- 保証期間**
納入品の保証期間は、ご注文主のご指定場所に納入後1箇年とします。
- 保証範囲**
上記保証期間中に、本書にしたがった製品仕様範囲内の正常な使用状態で故障が生じた場合は、その機器の故障部分の交換または修理を無償で行ないます。
ただし、つぎに該当する場合は、この保証範囲から除外させていただきます。
(1)需要者側の不適当な取り扱い、ならびに使用による場合。
(2)故障の原因が納入品以外の事由による場合。
(3)納入者以外の改造、または修理による場合。
(4)その他、天災、災害などで、納入者側の責にあらざる場合。
ここでいう保証は納入品単体の保証を意味するもので、納入品の故障により誘発される損害はご容赦いただきます。
- 有償修理**
保証期間後の調査、修理はすべて有償となります。
また保証期間中においても、上記保証範囲外の理由による故障修理、故障原因調査は有償にてお受けいたします。
- 製品仕様およびマニュアル記載事項の変更**
本書に記載している内容は、お断りなしに変更させていただく場合があります。

【端子配列】



A. 出力用コネクタ (e-CON スリーエムジャパン 製)

公称断面積 (mm ²)	被覆外径 (φmm)	カバー色	弊社適合コネクタ型式 (別途購入願います)
0.14~0.20	0.8~1.0	レッド	EP4-RE-8P
	1.0~1.2	イエロー	EP4-YE-8P
	1.2~1.6	オレンジ	EP4-OR-8P
0.3~0.5	1.0~1.2	グリーン	EP4-GR-8P
	1.2~1.6	ブルー	EP4-BL-8P
	1.6~2.0	グレー	EP4-GL-8P

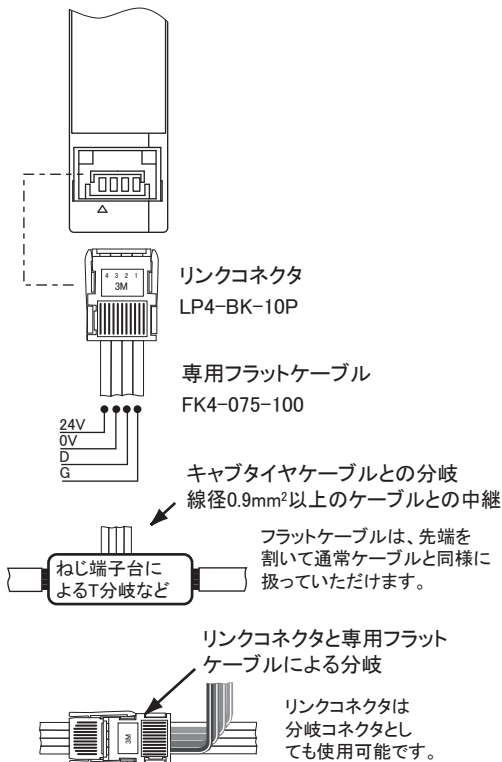
B. 伝送用コネクタ (別途購入願います)

製造メーカー : スリーエムジャパン 製
 適応コネクタ : リンクコネクタ
 弊社型式 : LP4-BK-10P
 適応ケーブル : 公称断面積0.75mm²
 4芯フラットケーブル
 FK4-075-100 (100m)

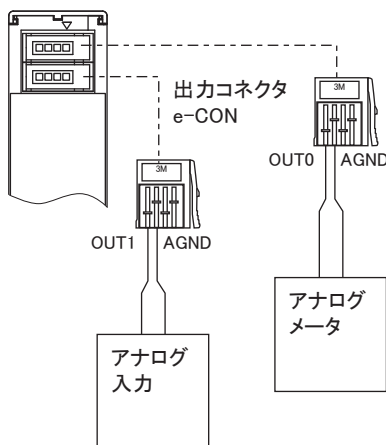
アナログ出力 : OUT0, OUT1
 アナログ出力グランド : AGND

・NCは予備です。接続しないでください。

【接続例】



アナログ接続端子



●接続台数

マスタユニット1台に対し本ターミナルは128台まで接続できます。
 (ただし最大点数以内での使用に限ります。)

●電源ライン

AnyWire DB A40シリーズは伝送ライン、電源ラインを一括で敷設することが可能です。
 ただしAnyWire以外には使用しない専用電源を設けてください。
 図は一括電源供給の場合を示しています。
 必要電流と距離による電圧降下が想定される時はローカル電源供給にしてください。

●伝送ライン

本体に接続できるD,G,24V,0Vラインは、専用フラットケーブルとなります。
 幹線がキャプタイヤケーブルの場合、または伝送距離が200mを超える場合は異なる線径が必要のため、端子台等による中継が必要です。この場合フラットケーブルは先端を割いて通常ケーブルと同様にご使用いただけます。
 専用フラットケーブルによるT分岐にはリンクコネクタが使用できます。
 伝送ラインの最遠端にターミネータAT4を接続してください。
 AT4はどの伝送速度でも使用できます。
 *リンクコネクタによる分岐、及び伝送ラインの分岐については、AnyWire DB A40シリーズテクニカルマニュアルをご覧ください。



注意

●伝送ライン

- ・伝送距離が200m以内の場合 公称断面積0.75mm²以上 (専用フラットケーブル (FK4-075-100)は公称断面積0.75mm²です。)
- ・伝送距離が200mを超える場合 公称断面積0.9mm²以上のケーブルをご使用ください。伝送障害の原因となる場合があります。

●伝送ライン敷設

伝送ラインには高圧線や動力線を近付けないでください。
 伝送用ケーブルはAnyWire DB A40シリーズ1系統1本として、2系統以上まとめないでください。
 いずれも誤動作の原因となります。

●AGND

AGND間は内部でつながっています。
 各OUTに接続するアナログ負荷を電氣的に絶縁することはできませんのでご注意ください。

●絶縁

本アナログ出力端子は絶縁されています。

【アドレス設定】

- ・アドレス番号はコントローラの入出力点との対応をとるためのものです。ターミナルのアドレス設定スイッチで設定された番号は、そのターミナルの先頭の入出力アドレスを示し、その番号以降ターミナルのワード点数が連続して各点のアドレスとして割り付きます。このターミナルでは1ワード単位でのデータ照合、更新を行いません。
- ・1ワード(16点)単位の設定ができます。
- ・スイッチD,Eは伝送速度の設定用です。

設定例

ワード アドレス	スイッチの設定					
	1	2	4	8	16	32
0						
:	:	:	:	:	:	:
6		○	○			
:	:	:	:	:	:	:
63	○	○	○	○	○	○

自ユニット点数を含め最大伝送点数を超えない様に設定してください。

注意 マスタユニットの伝送速度とリモートユニットの伝送速度は必ず合わせてください。異なると伝送障害の原因となります。

アドレス設定スイッチはカバーの下にあります。レバーを右図右側に倒すとONです。



SPEED (速度設定)

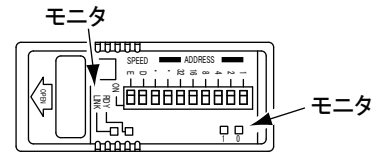
D	E	速度	伝送距離
		7.8kHz	1km
	○	15.6kHz	500m
○		31.3kHz	200m
○	○	62.5kHz	100m

○印はON、無印はOFFの設定

【モニタ表示】

モニタ表示

- ・本機にはモニタ機能があります。
- ・RDYとLINKのランプは右の表のようにシステム状態の表示を行いません。
- ・正常表示以外の場合は直ちに電源を切り、その原因を取り除いてから、安全を確認の上、再投入してください。



表示灯	表示状態	モニタ内容
RDY(橙)	点灯	電源供給正常
	消灯	電源断
LINK(橙)	点滅	伝送正常
	点灯	伝送異常
0,1(赤)	点灯	データを受信
	消灯	"0"データを受信

○ 点灯 ● 消灯

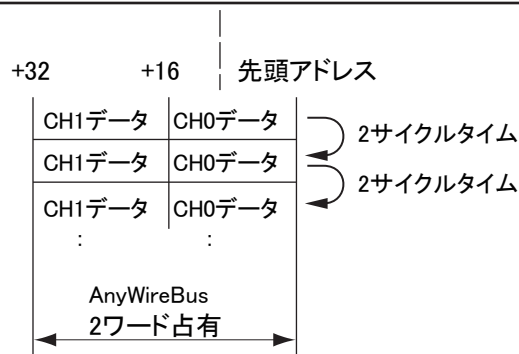
【動作モード】

本コンバータでは、各チャンネルの12bitデータをアナログ量に変換します。また各チャンネル当たり1ワード(データブロック/16bit)の合計2ワードを割り当て、2サイクルタイム毎にデータを自動更新します。データ受信パターンは、下記【データ構成】を参照してください。

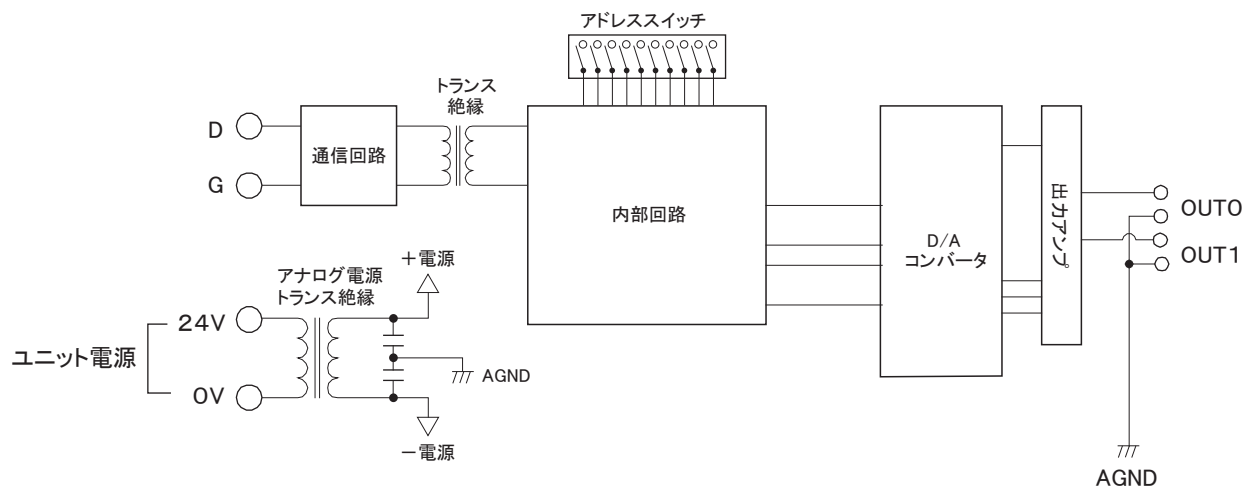
【データ構成】

AnyWireBus上の2ワードを占有します。各チャンネルのデータブロックは、アドレス設定スイッチで設定された先頭アドレスから12bit/データ、4bit/未使用の順で構成されています。(下図参照)データ変化は2サイクルタイム毎となります。未使用bitは全てOFFにして使用しないでください。

データブロック(1ワード)															
15	14	13	12	11	10	9	8	7	6	5	4	3	2	1	0
0	0	0	0	MSB											LSB
未使用				変換データ(12bit バイナリデータ)											



【内部構成】



〈制御部絶縁〉

ユニット電源-内部回路 : DC500V以上
D-G回路-内部回路 : DC500V以上

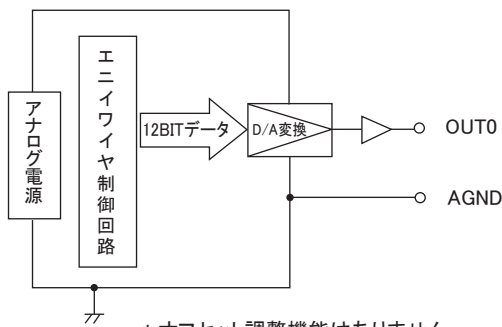
【出力回路構成】

〈電流出力〉

出力レンジ: 4~20mA, 0~20mA
 接続許容入力インピーダンス: 250Ω ± 10%
 出力点数: 2
 精度: 0.3% F.S. (25°C)
 0.5% F.S. (0~50°C)
 分解能: 12ビット 1/4000バイナリ

〈電圧出力〉

出力レンジ: 0~10V, 1~5V, 0~5V, ±10V
 接続許容入力インピーダンス: 10kΩ 以上
 出力点数: 2
 精度: 0.3% F.S. (25°C)
 0.5% F.S. (0~50°C)
 分解能: 12ビット 1/4000バイナリ

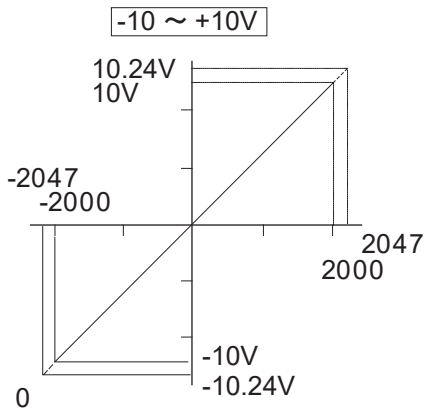
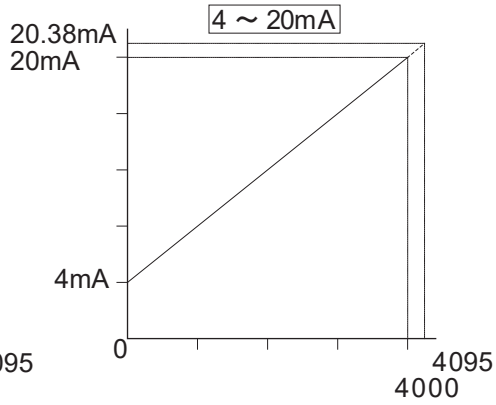
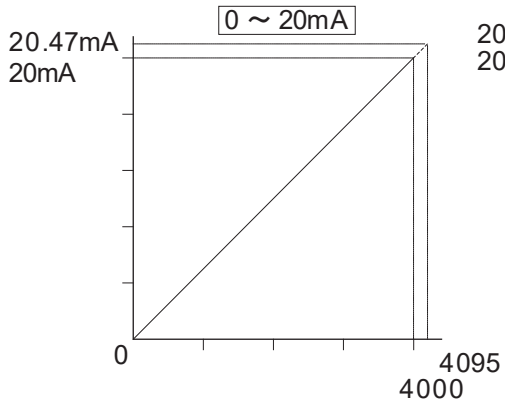
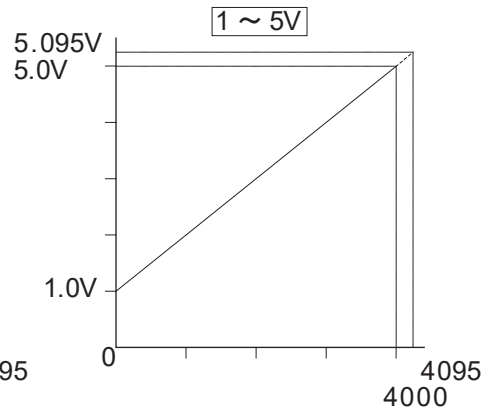
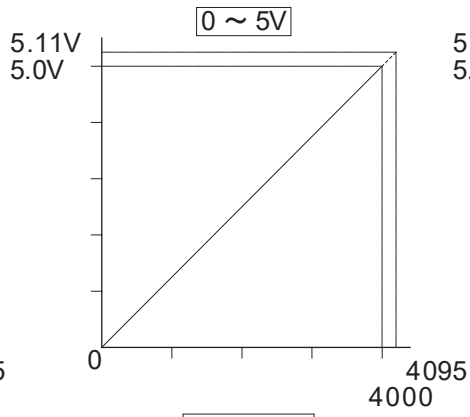
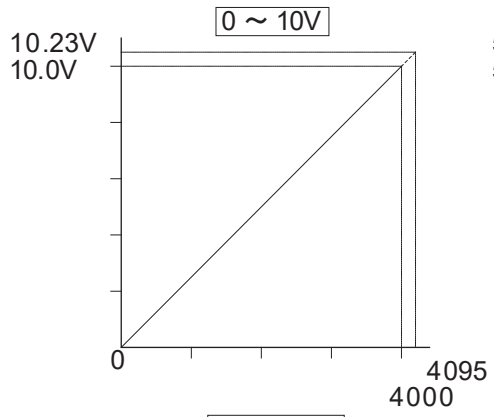


* オフセット調整機能はありません。

〈アナログ部〉

アナログ出力-ユニット電源: DC500V以上
 アナログ出力-各チャンネル: 非絶縁

【データ特性】



【仕様】

項目	仕様
使用電源電圧	DC24V-10%~+15%(DC21.6~DC27.6V) リップル0.5V _{p-p} 以下
使用周囲温度	0~+55°C
使用周囲湿度	10~90%RH(結露なきこと)
保存温度	-20~+75°C
雰囲気	腐食性ガス、可燃性ガスなきこと
使用標高 ^{※1}	0~2000m
汚染度 ^{※2}	2以下

伝送方式	全4重トータルフレーム・サイクリック方式
同期方式	フレーム/ビット同期方式
伝送手順	AnyWire DB A40 プロトコル
伝送クロック/距離	62.5kHz/100m 31.3kHz/200m 15.6kHz/500m 7.8kHz/1km
接続形態	バス形式
占有データ数	2ワード

※1 AnyWire DB A40 シリーズ機器を標高0mの大気圧以上に加圧した環境で使用、または保存しないでください。誤動作の原因となります。

※2 その機器が使用される環境における、導電性物質の発生度合を示す指標です。汚染度2は、非導電性の汚染しか発生しません。ただし、偶発的な凝結によって一時的な導電が起こりうる環境です。

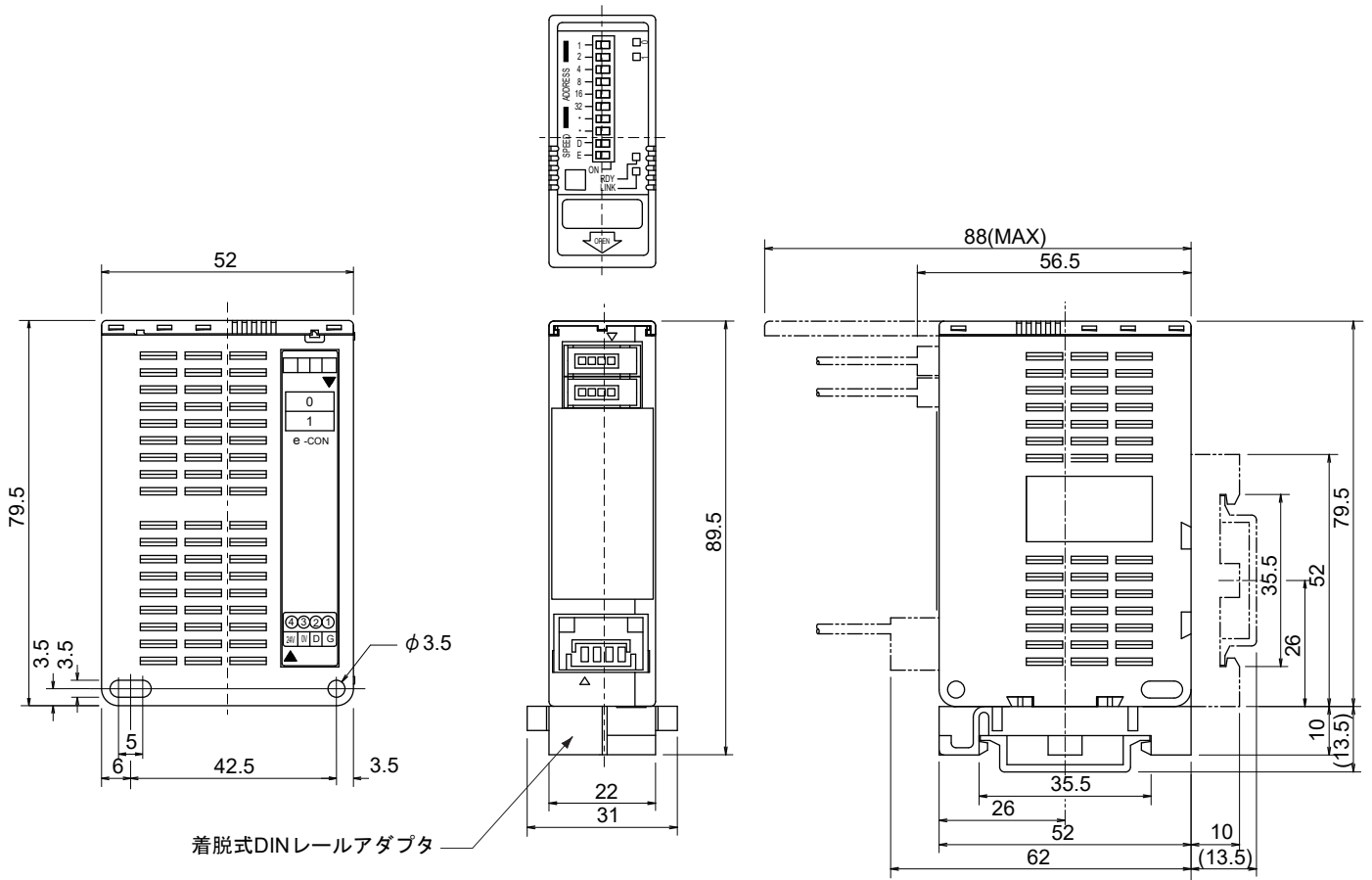
【消費電流】

項目	仕様
型式番号	A41PW-J2**
出力点数	2CH
消費電流 ^{注)}	A1,A2(電流) :86.5mA V1,V2,V3,V5(電圧):58mA
質量	60g

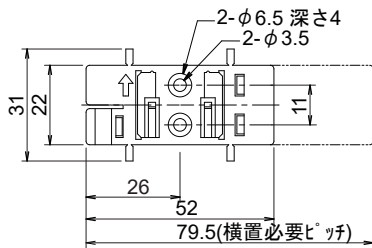
注) 負荷を接続しない状態で全点ONした時の電流です。

【設置場所】

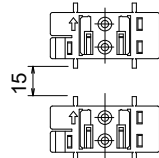
- ・電氣的、機械的または火災の危険を回避可能な、汎用エンクロージャの中(オープンタイプ構造のため)
- ・振動や衝撃が直接本体に伝わらない場所
- ・保護構造ではないので、粉塵に直接晒されない場所
- ・金属屑、スパッタ等導体が直接本体にかからない場所
- ・結露しない場所
- ・腐食性ガス、可燃性ガス、硫黄を含む雰囲気のない場所
- ・高電圧、大電流のケーブルより離れた場所
- ・サーボ、インバータ等高周波ノイズを発生するケーブルコントローラより離れた場所



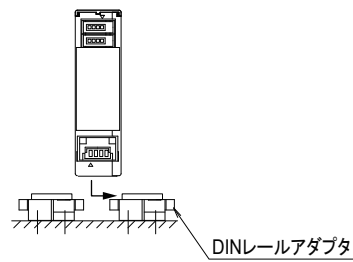
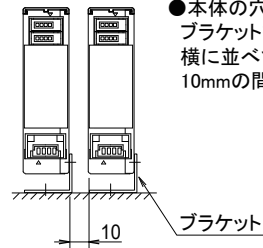
DINレールアダプタ 取付寸法図



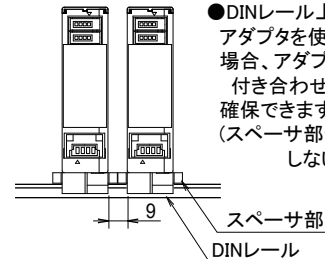
- DINレールアダプタを直付けする場合は、アダプタ間隔を15mm以上開けて取り付けてください。後から本体を取り付けるために必要な間隔です。



- 本体の穴を利用し、ブラケット等によりターミナルを横に並べて固定する場合は、10mmの間隔を空けてください。



- DINレール上にDINレールアダプタを使用して固定した場合、アダプタスペーサの付き合わせで9mmの間隔が確保できます。(スペーサ部分を除去しないでください)



【中国版RoHS指令】

的产品中有害物质的名称及含量

部件名称	有害物质					
	铅 (Pb)	汞 (Hg)	镉 (Cd)	六价铬 [Cr(VI)]	多溴联苯 (PBB)	多溴二苯醚 (PBDE)
安装基板	×	○	○	○	○	○
框架	○	○	○	○	○	○

本表格依据 SJ/T11364 的规定编制。
○：表示该有害物质在该部件所有均质材料中的含量均在GB/T26572规定的限量要求以下。
×：表示该有害物质至少在该部件的某一均质材料中的含量超出GB/T26572规定的限量要求。



基于中国标准法的参考规格：GB/T15969.2

【連絡先】

 株式会社エニワイヤ

本社：〒617-8550 京都府長岡京市馬場園所1
TEL: 075-956-1611(代) / FAX: 075-956-1613

営業所：西日本営業所、東日本営業所、中部営業所、九州営業所
<http://www.anywire.jp/>

お問い合わせ窓口：

■ テクニカル サポートダイヤル

受付時間 9:00~17:00(土日祝、当社休日を除く)

075-952-8077

■ メールでのお問い合わせ info@anywire.jp