

# フロアの壁面やラックドア取付タイプ 安価で高精度な温湿度測定！

## 温湿度センサーミナル

デュアルバス  
アナログデータの送受信

高速  
高効率バスによる応答速度向上

多点制御  
I/O点数増加に対応



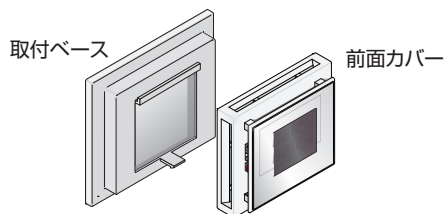
▲壁面にマッチするホワイトタイプ  
A453SW-J1RT-WH



▲引き締まるブラックタイプ  
A453SW-J1RT-BK

### ◆シンプルデザインと見やすい表示設計！

壁面やパネルなどに簡単に取付られます。前面の大きな7セグメント表示により、リアルタイムに温湿度を表示します。また設置しやすいセパレート構造となっています。同様なタイプでCO2濃度測定ができるタイプもご用意しています。



### ◆様々な用途に適用！

- ・ビル、工場 の環境情報測定
- ・データセンターの空調状態管理
- ・省エネ支援用温度データ取得
- ・店舗、売り場の環境監視

### ◆高い測定精度

静電容量式相対湿度センサとバンドギャップ式温度センサを搭載しています。フロアの計測など幅広いアプリケーションに適用することができます。

- ・測定精度  
温度  $\pm 0.4^{\circ}\text{C}$  (@25°C)  
湿度 20~80%RH  $\pm 3\%$

※揮発性薬品の近くなど、溶剤や有機化合物の蒸気が含まれている雰囲気の中でご使用されますと、計測誤差が大きくなる場合がございますので、ご注意願います。

### ◆設置場所を選ばない省配線対応！

省配線機能により、最大1kmまでの広範囲なエリアに分散設置できます。設置方法も壁面直接取付、JISボックス取付に対応しています。

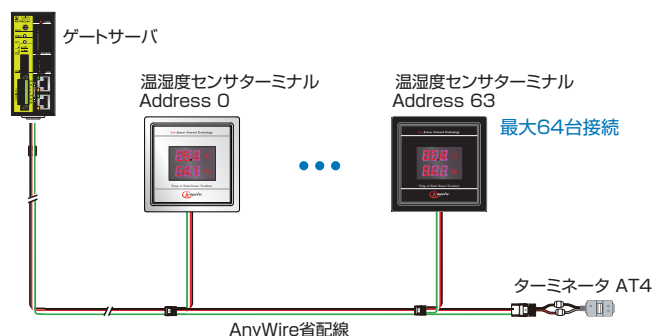
### ◆簡単セットアップ

設定は非常に簡単！AnyWire省配線の距離とアドレスを設定するだけです。

### ◆省配線で簡単リンク！

AnyWire DBシステム 1マスタにメッセージターミナルを最大64台まで接続可能です。

#### ◆構成イメージ

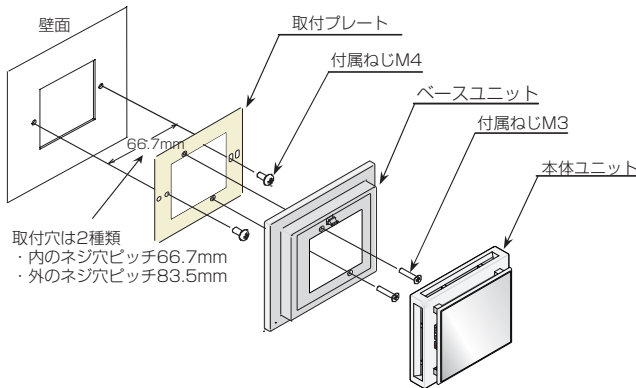


## ◆仕様

項目	仕様	
製品名称	温湿度センサーミナル	
製品タイプ	センサーミナル	
製品型式	A453SW-J1RT-WH	A453SW-J1RT-BK
ボディ色	白	黒
状態表示	温度1点0.1℃単位 湿度1点0.1%単位	
内蔵センサ	温度：バンドギャップ式温度センサ 湿度：静容量式相対湿度センサ	
精度	温度 ±0.4℃(25℃) ±1℃(10~40℃)、±2℃(-10℃~10℃、40℃~70℃) 湿度 ±3%RH(20~80%RH)	
使用電源電圧	DC24V+15~-10%	
消費電流	8mA	
伝送方式	トータルフレーム・サイクリック全4重伝送方式	
同期方式	フレーム/ビット同期方式	
伝送手順	専用プロトコル(AnyWireBus DB A40)	
伝送クロック	7.8kHz, 15.6kHz, 31.3kHz, 62.5kHz(スイッチにて切り替え)	
伝送距離	1km, 500m, 200m, 100m(スイッチにて切り替え)	
接続形態	バス形式(マルチドロップ、T分岐、ツリー方式)	
占有データ数	Word-Bus 入力1ワード	
使用周囲温度	0~55℃	
使用周囲湿度	10~90%RH 結露なきこと	
保存温度範囲	-20~70℃	
保存湿度範囲	10~90%	
雰囲気	腐食性ガス 可燃性ガスなきこと	
保護等級	IP 20, DIN 40050, IEC 60529	
材質	本体：PPE	
耐ノイズ	1200Vp-p (ノイズ幅1μs)	
取付方法	ネジ留め	
外形寸法	77×77×25.8mm(ベース96×96×17.5mm)	
重量	約100g	
標準価格	お問い合わせください	

## ◆設置概要

本機はJIS C8340:1999アウトレットボックスに取り付けることができます。  
取付プレートを壁面に取り付けます。(取付穴ピッチ66.7mmと83.5mm)



取付穴は2種類  
・内のネジ穴ピッチ66.7mm  
・外のネジ穴ピッチ83.5mm

## ◆伝送フレームフォーマット

AnyWire省配線システム内で本センサーミナルは、1Wordの入力を占有するWord-Busターミナルです。以下は、伝送フレームフォーマットです。

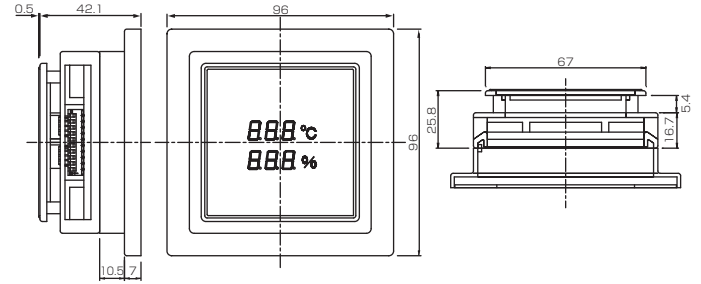
◇Word-Bus入力

データブロック(1ワード)															
15	14	13	12	11	10	9	8	7	6	5	4	3	2	1	0
SEL2	SEL1	SELO	MSB											LSB	
チャンネルセレクト データ															
0	1	0	センサ温度データ(0.1℃/bit)												
0	1	1	センサ湿度データ(0.1%/bit)												

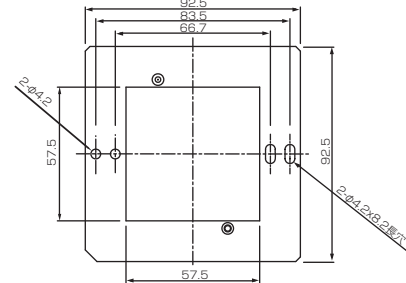
(例)アドレススイッチを「2」と設定した場合  
AnyWire Word-Bus入力で、アドレス2(2word目の位置)から1word分を占有

## ◆外形寸法

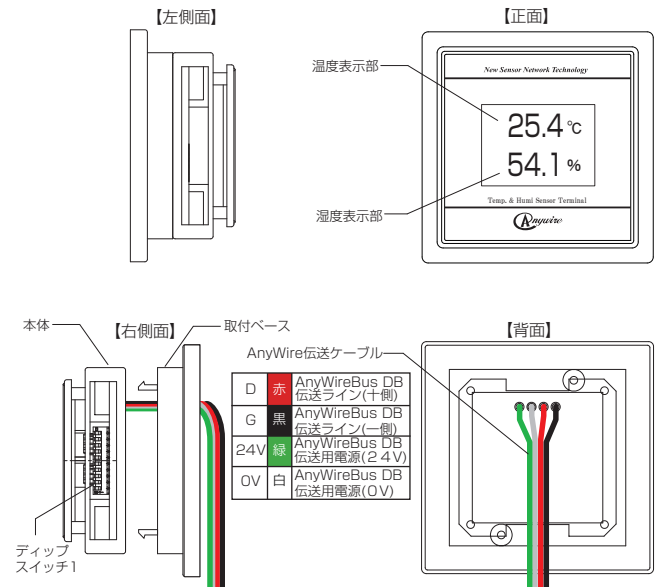
### ◇ターミナル本体



### ◇取付プレート(金具)



## ◆各部の詳細



ディップスイッチ1

ADDRESS(アドレス設定)				DISP (表示設定)		SPEED (速度設定)		
スイッチの設定	ワードアドレス	設定	温度・湿度表示	設定	速度	伝送距離		
1 2 4 8 16 32	0	DP	ON 前面表示常にOFF	D	E	速度	伝送距離	
	~	ON	前面表示常にON			7.8kHz	1km	
ON ON	6	OFF		ON	ON	15.6kHz	500m	
	~			ON	ON	31.3kHz	200m	
ON ON ON ON ON ON	63			ON	ON	62.5kHz	100m	

無記入は、「OFF」となります。工場出荷時は、すべて「OFF」になります。

\*仕様などの記載事項について予告なく変更することがあります。あらかじめご了承ください。



株式会社 エニワイヤ

http://www.anywire.jp  
idcict@anywire.jp

□ **テクニカルサポートダイヤル**  
受付時間 9:00~17:00(土日祝、当社休日を除く)

☎ **075-952-8077**

□ **本社** 〒617-8550

京都府長岡京市馬場園所1  
tel 075-956-1611 fax 075-956-1613

□ **西日本営業所** 〒617-8550

京都府長岡京市馬場園所1  
tel 075-956-4911 fax 075-956-1613

□ **東日本営業所** 〒101-0044

東京都千代田区錦糸町1-9-4KYビル9F  
tel 03-5209-5711 fax 03-5209-5713

□ **中部営業所** 〒461-0048

愛知県名古屋市中区東区矢田南5-1-14  
tel 052-723-4611 fax 052-723-4683

□ **九州営業所** 〒810-0001

福岡県福岡市中央区天神1-15-2第6明星ビル7F  
tel 092-724-3711 fax 092-724-3713

## ◆ご用命は