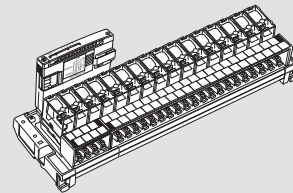


## AnyWire DB A20シリーズ リレーターミナル

# A220PB-16RS

独立接点出力   ねじ端子台



このAnyWire System Product Guideは個別製品について記載しています。内容をお読みの上ご理解ください。

### 【安全上のご注意】

安全にお使いいただくため、次のような記号と表示で注意事項を示していますので必ず守ってください。



**警告**

この表示は、取り扱いを誤った場合、死亡または重傷を負う可能性が想定される内容です。



**注意**

この表示は、取り扱いを誤った場合、傷害を負う可能性、および物的損害のみの発生が想定される内容です。



**警告**

○システム安全性の考慮

本システムは、一般産業用であり安全確保を目的とする機器や事故防止システムなど、より高い安全性が要求される用途に対して適切な機能を持つものではありません。

○設置や交換作業の前には必ずシステムの電源を切ってください。

○AC100V等の高電圧を使用される場合は、取り扱いにご注意ください。



**注意**

○システム電源

DC24V安定化電源を使ってください。安定電源でない電源の使用はシステムの誤作動の原因となります。

○高圧線、動力線との分離

**AnyWire DB A20**シリーズは高いノイズマージンを有していますが、伝送ラインや入力ケーブルと高圧線や動力線とは離してください。

○コネクタ接続、端子接続

・コネクタ、接続ケーブルに負荷が掛かったり外れたりしないよう、ケーブル長さ、ケーブル固定方法などに配慮してください。

・コネクタ内部、また端子台には金属くずなどが混入しないよう注意してください。

・金属くずによる短絡、誤配線は機器に損傷を与えます。

○機器に外部からのストレスが加わる様な設置は避けてください。故障の原因となります。

○伝送ラインが動作している時に、伝送ラインとスレーブユニットの接続を切断したり再接続したりしないでください。誤作動の原因となります。

○**AnyWire DB A20**シリーズは下記事項に定められた仕様や条件の範囲内で使用してください。

### 【特長】

- ・AnyWire DB A20シリーズに対応しています。
- ・ビット動作（1点単位更新）です。
- ・リレー出力型の出力ターミナルです。
- ・リレーは、実績のあるオムロン株式会社製G2Rシリーズです。
- ・1接点回路毎に独立しています。

### 【型式】

ビット動作

A220PB-16RS	16点	リレー出力
-------------	-----	-------

### 【保証について】

#### ■保証期間

納入品の保証期間は、ご注文主のご指定場所に納入後1箇年とします。

#### ■保証範囲

上記保証期間中に、本取扱説明書にしたがった製品仕様範囲内の正常な使用状態で故障が生じた場合は、その機器の故障部分の交換または修理を無償で行ないます。ただし、つぎに該当する場合は、この保証範囲から除外させていただきます。

- (1) 需要者側の不適当な取り扱い、ならびに使用による場合。
- (2) 故障の原因が納入品以外の事由による場合。
- (3) 納入者以外の改造、または修理による場合。
- (4) その他、天災、災害などで、納入者側の責にあらざる場合。

ここでいう保証は納入品単体の保証を意味するもので、納入品の故障により誘発される損害はご容赦いただきます。

#### ■有償修理

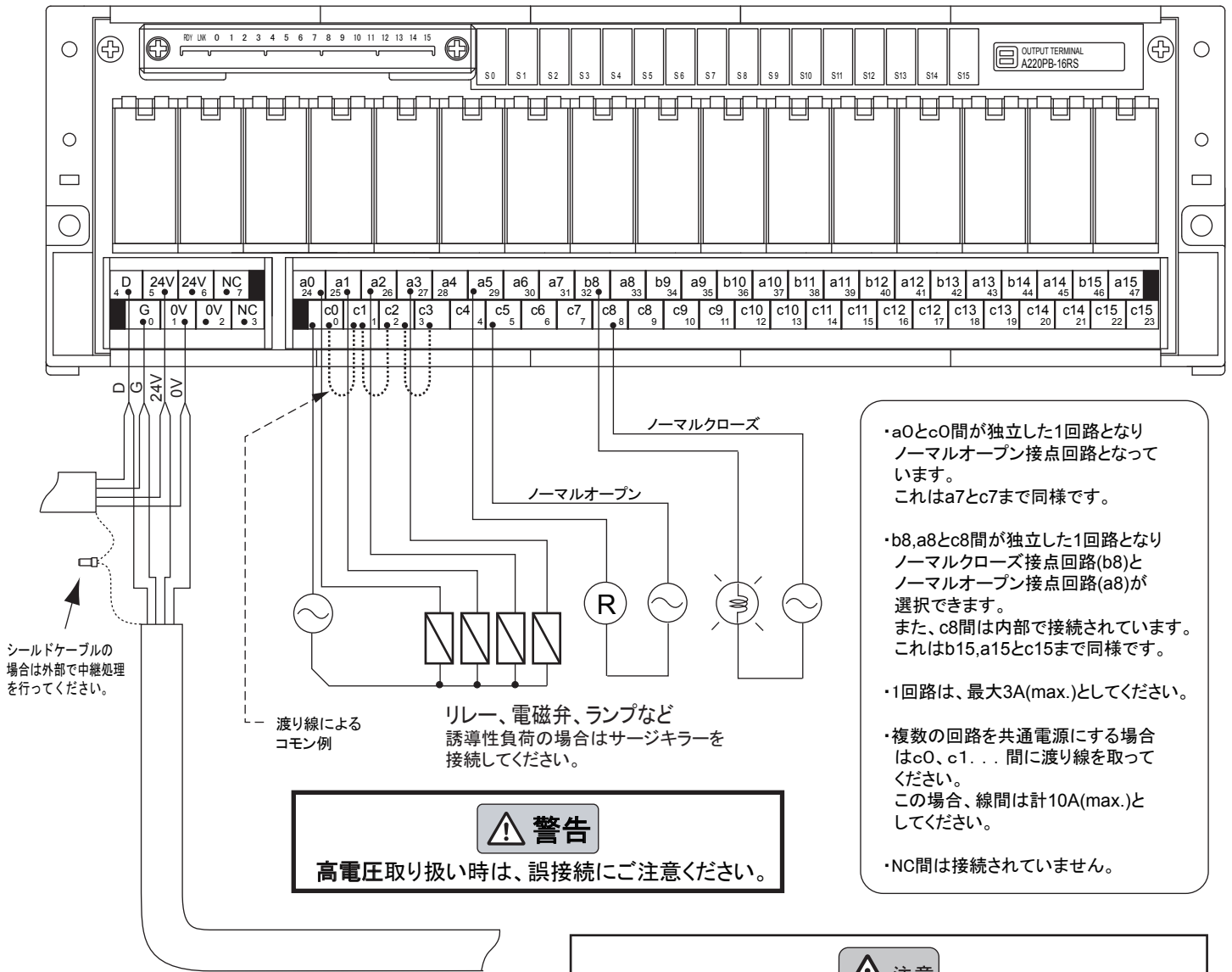
保証期間後の調査、修理はすべて有償となります。また保証期間中においても、上記保証範囲外の理由による故障修理、故障原因調査は有償にてお受けいたします。

# 【端子配列】

・ショートピースは添付していません。

D	24V	24V	NC	a0	a1	a2	a3	a4	a5	a6	a7	b8	a8	b9	a9	b10	a10	b11	a11	b12	a12	b13	a13	b14	a14	b15	a15
4	5	6	7	24	25	26	27	28	29	30	31	32	33	34	35	36	37	38	39	40	41	42	43	44	45	46	47
G	0V	0V	NC	c0	c1	c2	c3	c4	c5	c6	c7	c8	c8	c9	c9	c10	c10	c11	c11	c12	c12	c13	c13	c14	c14	c15	c15
0	1	2	3	0	1	2	3	4	5	6	7	8	9	10	11	12	13	14	15	16	17	18	19	20	21	22	23

# 【接続例】



- ・a0とc0間が独立した1回路となりノーマルオープン接点回路となっています。これはa7とc7まで同様です。
- ・b8,a8とc8間が独立した1回路となりノーマルクローズ接点回路(b8)とノーマルオープン接点回路(a8)が選択できます。また、c8間は内部で接続されています。これはb15,a15とc15まで同様です。
- ・1回路は、最大3A(max.)としてください。
- ・複数の回路を共通電源にする場合はc0,c1...間に渡り線を取ってください。この場合、線間は計10A(max.)としてください。
- ・NC間は接続されていません。

## ●電源ライン

AnyWire DB A20シリーズは伝送ライン、電源ラインを一括で敷設することが可能です。その場合AnyWire専用供給する電源を設けてください。図は一括電源供給の場合を示しています。必要電流と距離による電圧降下が想定される時はローカル電源供給にしてください。

## ●伝送ライン

D,Gラインは市販のキャブタイヤケーブルが使用できます。シールドケーブルご使用の場合、シールドラインは外部中継し1点アースで接続してください。伝送ラインの最遠端にターミネータAT2を接続してください。AT2はA20シリーズで設定する伝送速度に対し共通に使用できます。

## ●接続台数

マスタユニット1台に対し本ターミナルは128台まで接続できます。(ただし最大点数以内での使用に限ります。)

なお、敷設される伝送距離によって、接続台数が変わりますのでご注意ください。

### ■伝送距離と接続台数

距離	接続台数
1km以下	128台
2km	64台
3km	32台



注意

## ●電源ライン

ターミナル駆動用電源端子にAC100V、200Vまたは許容電圧を越えたDC電圧など、異電圧を接続しないでください。ターミナルが故障します。

## ●伝送ライン

伝送ラインはD,Gを正しく接続してください。伝送ラインが200m以内の場合 公称断面積 0.75mm<sup>2</sup>以上、(専用フラットケーブル(FK4-075-100)は公称断面積0.75mm<sup>2</sup>です。) 伝送ラインが200mを超える場合 公称断面積 0.9mm<sup>2</sup>以上のケーブルをご使用ください。伝送障害の原因となります。

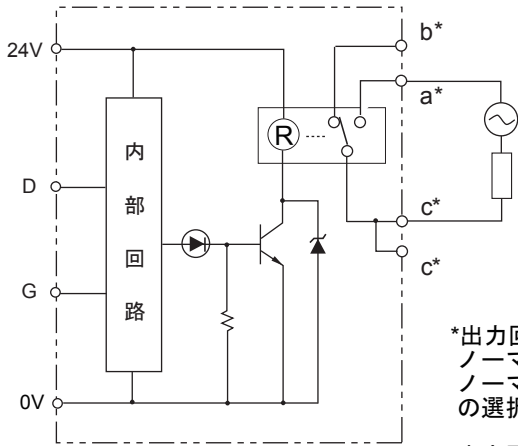
## ●ターミナルの保護

接続する開閉回路にサージを発生する負荷がある場合、必ずサージキラーを装着の上ご使用ください。ターミナル故障の原因となります。

## ●伝送ライン敷設

伝送ラインには高圧線や動力線を近付けないでください。伝送用ケーブルはAnyWire DB A20シリーズ1系統1本として、2系統以上まとめないでください。いずれも誤動作の原因となります。

## 【出力回路構成と電気的特性】



**注意**  
 サージが発生する負荷を一緒に開閉する場合は、その負荷に必ずサージキラーを取り付けてください。障害の原因となります。

\*出力回路8~15は  
 ノーマルクローズ出力 (表記b<sub>〇</sub>)  
 ノーマルオープン出力 (表記a<sub>〇</sub>)  
 の選択が可能です。

出力回路0~7は  
 ノーマルオープン出力 (表記a<sub>〇</sub>)  
 のみとなります。

### ＜出力回路＞

出力1回路 : 3A(max.)  
 端子台 : 10A(max.)

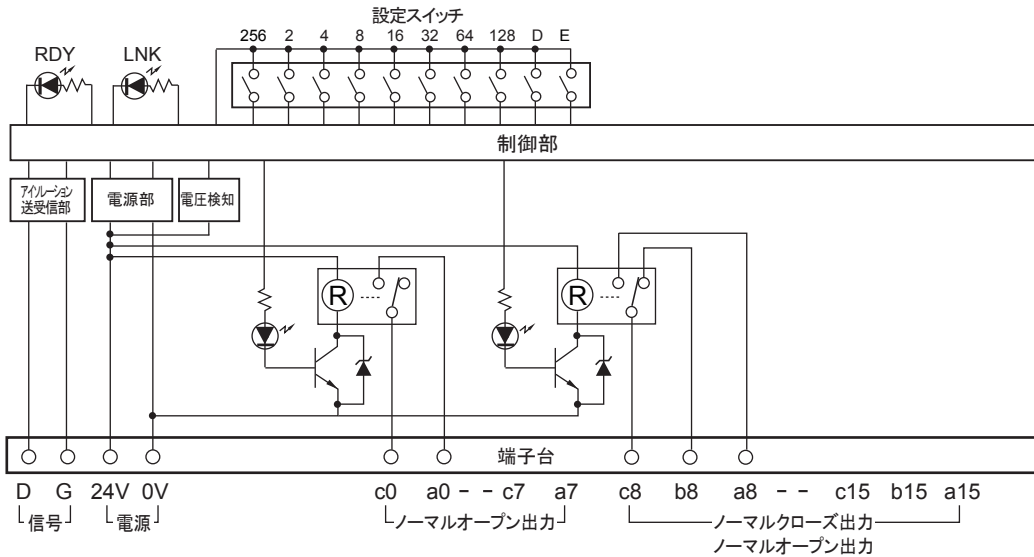
### ＜使用リレー＞

型式 : オムロン G2R-1-S  
 定格負荷 : AC250V 8A(抵抗負荷)  
 DC30V 8A(抵抗負荷)  
 AC250V 6A(誘導負荷)  
 DC30V 4A(誘導負荷)

定格通電電流 : 8A  
 最大接点電圧 : AC380V、DC125V  
 最大接点電流 : 8A  
 最大開閉頻度 : 機械的 18000回/h  
 定格負荷 1800回/h

耐久性 : 機械的 1000万回以上  
 電氣的 10万回以上/定格負荷  
 (上記最大開閉頻度時)

## 【内部構成】



## 【仕様】

項目	仕様
使用電源電圧	DC24V-10%~+15% (DC21.6~DC27.6V) リップル0.5Vp-p以下
使用周囲温度	0~+55°C
使用周囲湿度	10~85%RH* (結露なきこと)
保存温度	-20~+75°C
雰囲気	腐食性ガス、可燃性ガスなきこと
絶縁抵抗	外部端子と外箱間 20MΩ以上
耐電圧	外部端子と外箱間 AC1000V1分間
耐ノイズ	1200Vp-p (パルス幅1μs) *リレー仕様より
伝送方式	全2重トータルフレーム・サイクリック方式
同期方式	フレーム/ビット同期方式
伝送手順	専用プロトコル(AnyWire Busプロトコル)
伝送クロック/距離	125kHz/50m 31.3kHz/200m 7.8kHz/1km 2kHz/3km
接続形態	バス形式
占有データ数	16ビット

## 【消費電流】

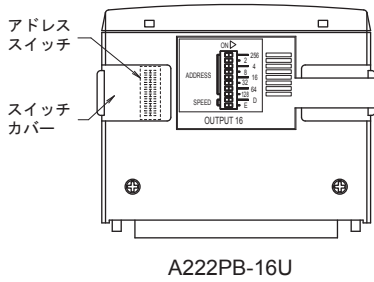
項目	仕様
型式番号	A220PB-16RS
出力点数	16点
消費電流 <sup>注)</sup>	465mA
質量	700g

注) 負荷を接続しない状態で全点ONした時の電流です。  
 電源容量は、負荷消費分を加えてください。

## 【設置場所】

- ・ 振動や衝撃が直接本体に伝わらない場所
- ・ 保護構造ではないので、粉塵に直接晒されない場所
- ・ 金属屑、スパッタ等導体が直接本体にかからない場所
- ・ 結露しない場所
- ・ 腐食性ガス、可燃性ガス、硫黄を含む雰囲気のない場所
- ・ 高電圧、大電流のケーブルより離れた場所
- ・ サーボ、インバータ等高周波ノイズを発生するケーブルコントローラより離れた場所

## 【アドレス設定】



- ・まずA220PB-16RSに付属のA222PB-16Uにアドレスを設定します。
- ・アドレス番号はコントローラの入出力点との対応をとるためのものです。
- ・ビット動作ターミナル  
ターミナルのアドレス設定スイッチで設定された番号は、そのターミナルの先頭の入出力アドレスを示し、その番号以降ターミナル点数分が連続して各点のアドレスとして割り付けます。  
このターミナルではビット単位でのデータ照合、更新を行いません。
- ・2点単位の設定ができます。
- ・スイッチD,Eは伝送速度の設定用です。

### ビット動作ターミナル 設定例

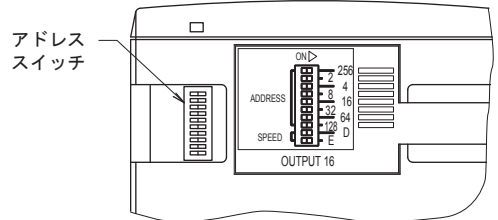
ビット アドレス	スイッチの設定							
	256	2	4	8	16	32	64	128
0	:	:	:	:	:	:	:	:
6	:	○	○	:	:	:	:	:
:	:	:	:	:	:	:	:	:
510	○	○	○	○	○	○	○	○

\*自ターミナルの点数を含め、最大伝送点数を超えない様に設定してください。

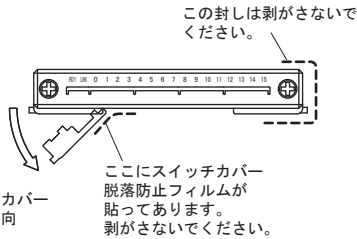
### SPEED（速度設定）

D	E	速度	伝送距離
		2kHz	3km
	○	7.8kHz	1km
○		31.3kHz	200m
○	○	125kHz	50m

○印はON、無印はOFFの設定



アドレススイッチはA222PB-16Uにあり、スイッチカバーを開いた下にあります。図の位置で、スイッチを右に倒すとONです。



注意

マスタユニットの伝送速度とスレーブユニットの伝送速度は必ず合わせてください。異なると伝送障害の原因となります。

## 【A222PB-16Uの取り付け(取外し)】

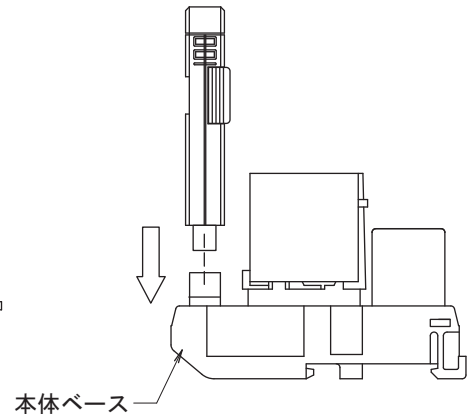
### ●取り付け

A222PB-16Uと本体ベースは出荷時取り外した状態になっています。ご使用時にはA222PB-16Uにアドレス設定を行った後、スイッチカバーを閉め、本体ベースのコネクタ部に固定ねじで固定します。

締め付けトルク：0.2N・m (max.)

### ●取外し

0～5番リレー交換の際は、A222PB-16Uを取り外して頂くと作業がしやすくなります。この時、コネクタに異物が入らない様ご注意ください。

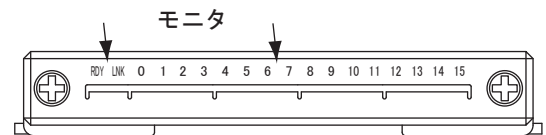


## 【仕様】

- ・本機にはモニタ機能があります。
- ・RDYとLNKのランプは下の表のようにシステム状態の表示を行いません。
- ・正常表示以外の場合は直ちに電源を切り、その原因を取り除いてから、安全を確認の上、再投入してください。
- ・0～15のランプはI/OのON/OFFを表示します。

### 注) 電圧低下検知機能について

この点滅は、「現在電圧が低下している」または「供給電圧の一時的な低下」のいずれかが発生した事を示す機能です。点滅した場合は、ターミナルの24V, 0V端子間を測定しDC21.6V以上確保されているか、また電圧の安定確保のチェックをお願いします。この点滅は、本機を電源リセットするまで保持します。

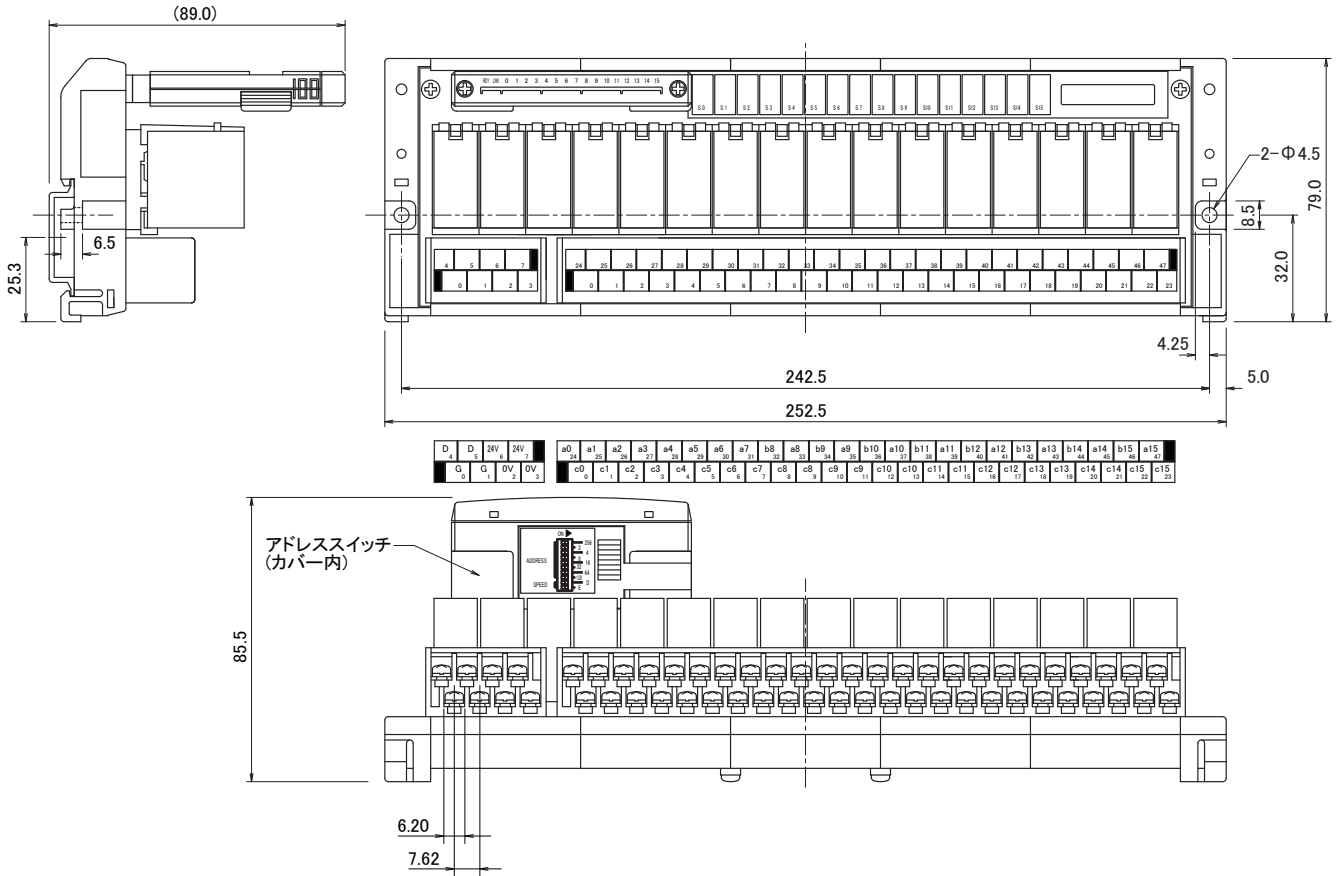


表示LED	表示状態	モニタ内容
RDY (橙)	点灯	正常
	点滅 ○ ● ○ ●	電圧低下検知 <sup>注)</sup>
LNK (橙)	点滅 ○ ● ○ ●	正常
	点灯	伝送異常
0,1,2... (赤)	点灯	I/O ON
	消灯	I/O OFF

○ 点灯 ● 消灯

# 【外形寸法図】

単位：mm



- ・ 梱包時、A222PB-16Uは本体ベースから取り外した状態になっています。
- ・ 上図はこれらを組み付けた状態を示します。
- ・ 2-φ4.5は直取り付け用穴です。取り付け部はナイロン(66)製ですので、過大な締め付けは避けてください。
- ・ 搭載しているリレーと出力番号(回路)との対応は右図の通りです。

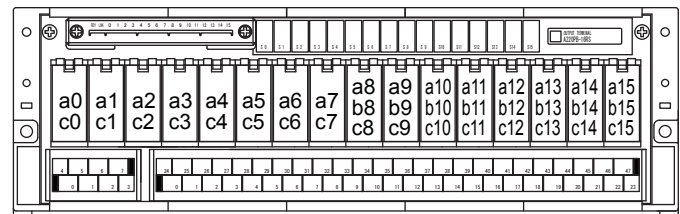
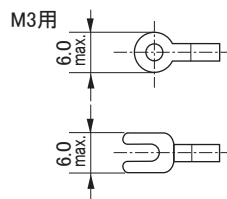
**注意** 本体ベースを無理にねじったり、曲げないでください。故障の原因となります。

● 端子仕様

結線方法	より線または圧着端子
ねじ	M3
締付トルク(N・m)	0.5~0.8
適用電線(mm <sup>2</sup> )[AWG]	0.3~1.25[22~16]

● 圧着端子

装着可能な圧着端子は右図の通りです。



搭載リレーと入力番号の対応

## 【中国版RoHS指令】

电子信息产品上所示标记是依据SJ/T11364-2006规定,按照电子信息产品污染控制标识要求制定。

本产品的环保使用期限为10年。如果遵守产品说明书中的操作条件使用电子信息产品,不会发生因产品中的有害物质泄漏或突发异变而引发严重的环境污染,人身事故,或损坏财产等情况。

的产品中有害物质的名称及含量

部件名称	有害物质					
	铅 (Pb)	汞 (Hg)	镉 (Cd)	六价铬 [Cr(VI)]	多溴联苯 (PBB)	多溴二苯醚 (PBDE)
安装基板	×	○	○	○	○	○
框架	○	○	○	○	○	○


本表格依据 SJ/T11364 的规定编制。

○ : 表示该有害物质在该部件所有均质材料中的含量均在GB/T26572规定的限量要求以下。  
× : 表示该有害物质至少在该部件的某一均质材料中的含量超出GB/T26572规定的限量要求。



基于中国标准法的参考规格: GB/T15969.2

## 【連絡先】

 株式会社エニワイヤ

本社 : 〒617-8550 京都府長岡京市馬場園所 1  
TEL: 075-956-1611(代) / FAX: 075-956-1613

営業所 : 西日本営業所、東日本営業所、中部営業所、九州営業所  
<http://www.anywire.jp/>

お問い合わせ窓口:

■ テクニカル サポートダイヤル

受付時間 9:00~18:00(土日祝除く)



**075-952-8077**

■ メールでのお問い合わせ [info@anywire.jp](mailto:info@anywire.jp)