

# AnyWireASLINKSystem 제품 설명서

ASLINKAMP

[아날로그 출력 유닛(7세그먼트 첨부 Ch 간 비절연 타입)]

## L□-D□12W

**Ver.1.1**

■사용상의 주의사항 ⇒ 어드레스 등의 설정에는 '어드레스 라이터'가 필요합니다.  
※자세한 내용은 8페이지의 【각종 설정】을 확인해 주십시오.

### 【형식】

LA-DA12W	전류	모기	LA-DV12W	전압	모기
LB-DA12W		자기	LB-DV12W		자기

본 제품은 AnyWire ASLINK 시스템용 아날로그 출력 유닛입니다.

### 【안전상의 주의】

안전하게 사용하기 위해 다음과 같은 기호와 표시로 주의 사항을 나타내고 있으므로 반드시 지켜 주십시오.



**경고** 이 표시는 잘못 취급하면 사망 또는 중상을 입을 우려가 있는 내용입니다.



**주의** 이 표시는 잘못 취급하면 상해를 입을 가능성 및 물적 손해만의 발생이 예상되는 내용입니다.



- 시스템 안전성의 고려  
이 시스템은 일반 산업용입니다. 따라서 안전 확보를 목적으로 하는 기기나 사고 방지 시스템 등 보다 높은 안전성이 요구되는 용도에 적절한 기능을 갖고 있지 않습니다.
- 설치나 교환·청소 작업 시에는 반드시 시스템 전원을 꺼 주십시오.
- 출력 유닛, 출력 회로를 포함한 혼합 유닛에서 정격 이상의 부하 전류 또는 부하 단락에 의한 통과 전류가 장시간 계속해서 흐르면 발연이나 발화의 우려가 있으므로 외부에 퓨즈 등의 안전 장치를 설치해 주십시오.
- 제조자가 지정하지 않은 방법으로 기기를 사용할 경우, 기기가 제공하는 보호 기능이 손상될 수 있습니다.



- 시스템 전원  
DC24V 안정화 전원을 사용해 주십시오. 안정화 전원이 아닌 전원을 사용하면 시스템 오작동의 원인이 됩니다.
- 고압선, 동력선과의 분리  
AnyWireASLINK는 높은 잡음 여유를 갖고 있지만 전송 라인이나 입출력 케이블은 고압선이나 동력선과 거리를 두고 부설해 주십시오.
- 커넥터 연결, 단자 연결  
·커넥터, 연결 케이블에 충격이 가해지지 않도록, 또한 충격이 가해지더라도 빠지지 않도록 케이블 길이, 케이블 고정 방법 등에 주의해 주십시오.  
·커넥터 내부와 단자대에는 금속 조각 등이 혼입되지 않도록 주의해 주십시오.  
·금속 조각으로 인한 단락, 오배선은 기기를 손상시킵니다.
- 외부로부터 기기에 충격이 가해질 우려가 있는 설치는 삼가하십시오. 고장의 원인이 됩니다.
- 전송 라인이 작동하고 있을 때에는 전송 라인과 리모트 유닛의 연결을 차단하거나 재연결하지 마십시오. 오작동의 원인이 됩니다.
- AnyWireASLINK는 아래 사항에 정해진 사양이나 조건 범위 내에서 사용해 주십시오.
- 이 장치는 개방형이며 화재, 충격, 기계적 보호를 위해 적절한 외부 인클로저에 설치될 것을 의도합니다.
- 기기의 설치, 전선의 절연, 배선 및 분리는 NEC/CEC 및 현지 당국의 요구사항에 준거할 것.

### 【보증에 대해】

- 보증 기간  
납입품의 보증 기간은 주문주가 지정한 장소에 납입한 후 1년간입니다.
- 보증 범위  
위 보증 기간 내에 본서에 따라 제품 사양 범위 내에서 정상적으로 사용했음에도 불구하고 고장이 났을 경우에는 해당 기기의 고장 부분을 무상으로 교환 또는 수리합니다.  
단, 다음에 해당하는 경우에는 보증 범위에서 제외합니다.

- (1) 수요자측의 부적절한 취급이나 사용으로 인한 경우.
- (2) 고장 원인이 납입품 이외의 사유로 인한 경우.
- (3) 납입자 이외의 개조 또는 수리로 인한 경우.
- (4) 기타 천재지변, 재해 등으로 납입자측의 책임이 아닌 경우.

여기에서 말하는 보증은 납입품만의 보증을 의미하는 것으로, 납입품의 고장으로 인해 유발되는 손해에 대해서는 책임을 지지 않습니다.

#### ■유상 수리

보증 기간 후의 조사, 수리는 모두 유상입니다.  
또한 보증 기간 중이라도 위 보증 범위 외의 이유로 인한 고장 수리, 고장 원인 조사는 유상입니다.

#### ■제품 사양 및 매뉴얼 기재 사항의 변경

본서에 기재된 내용은 예고 없이 변경될 수 있습니다.

### 【AnyWireASLINK Ver.1.1에 대해】

2019년 5월부터 AnyWireASLINK 기기에 새로운 기능을 추가하였습니다. 아울러 대응 기능 판별을 위해 제품 로트 번호(Lot.No.)표기를 변경하였습니다.

Lot.No.에 따라 대응 기능이 다르니 충분히 이해하고 사용해 주십시오.

Ver.1.1에서 추가된 기능은 다음과 같습니다.

Ver.1.1 대응 기능
워드 전송*1 *2
1대 간편 교환*1

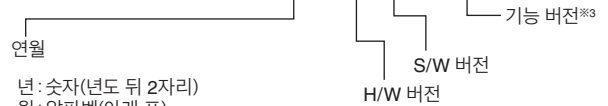
- ※1 이 기능을 사용하기 위해서는 각 기능에 대응하는 마스터 유닛이 필요합니다. 자세한 내용은 이 매뉴얼과 마스터 유닛 매뉴얼을 함께 확인해 주십시오.
- ※2 워드 전송의 AnyWireASLINK에 연결하여 사용할 수 있습니다. 워드 데이터를 다루기 위해서는 리모트 유닛에 워드 어드레스를 설정해야 합니다. 워드 어드레스의 설정 가능 여부는 리모트 유닛에 따라 다르니 주의해 주십시오.

### 【Lot.No.에 대해】

기능 추가에 더불어 Lot.No.를 기존의 3자리(연월만)표기에서 6자리 혹은 7자리 표기로 변경하였습니다.

예시:

## Lot.No. 19ECBNB



알파벳	A	B	C	D	E	F	G	H	I	J	K	L
월	1	2	3	4	5	6	7	8	9	10	11	12

“19E”는 2019년 5월을 의미합니다.

※3 제품에 따라서는 기능 버전이 기재되어있지 않은 경우도 있습니다.

### 【픽토그램\*4에 대해】

	Ver.1.0*5
	Ver.1.1 대응품

- ※4 제품에 따라서는 픽토그램 인쇄(혹은 실)가 없는 것도 있습니다.
- ※5 Ver.1.1(워드 전송, 1대 간편 교환 기능)에 대응하지 않는 AnyWireASLINK 기기 일부 Ver.1.1 픽토그램 인쇄가 없더라도 Ver.1.1의 기능에 대응하는 제품도 있으니 정확한 확인은 Lot.No.와 제품 설명서를 확인해 주십시오.

### 【워드 전송에 대해】

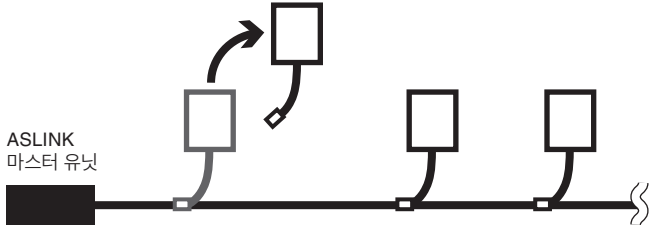
워드 전송 기능에 대응하는 마스터 유닛은 아날로그 데이터나 센싱 레벨 데이터라는 워드 데이터(수치 정보)를 송수신하는 영역을 보유하고 있습니다. 이로 인해 워드 데이터에 의한 비트 정보 영역의 압박이 경감됩니다. 워드 전송을 수행할 때는 워드 전송 기능에 대응하는 리모트 유닛만으로 시스템을 구성해야 합니다. 워드 전송의 AnyWireASLINK 시스템에 워드 전송 기능 비대응 리모트 유닛을 연결하여 사용할 수는 없습니다. 워드 데이터를 다루는 리모트 유닛에는 워드 어드레스를 설정해야 합니다.

## 【1대 간편 교환에 대해】

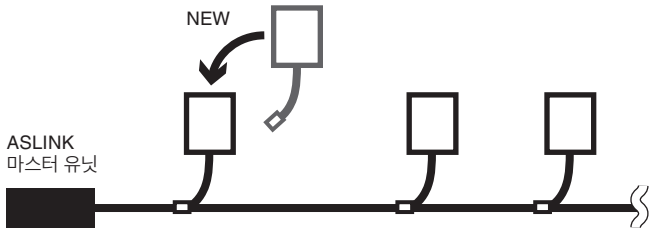
리모트 유닛 교환 시와 교환 후의 새로운 리모트 유닛으로 교환 전의 리모트 유닛에 설정되어 있던 어드레스와 파라미터를 자동 설정하는 기능입니다. (교환 후에 어드레스 라이터에 의한 어드레스나 파라미터의 설정이 불필요해집니다)

■순서1 마스터 유닛에 공급하는 DC24V 전원을 OFF로 합니다.

■순서2 교환할 리모트 유닛을 1대 분리합니다.



■순서3 새로운 리모트 유닛을 연결합니다.



■순서4 마스터 유닛에 공급하는 DC24V 전원을 ON으로 합니다.

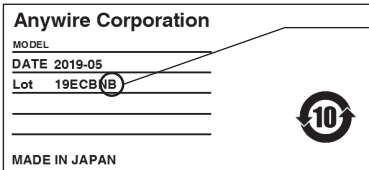
**주의** · 마스터 유닛과 리모트 유닛 모두 1대 간편 교환 기능에 대응해야 합니다.

- 리모트 유닛 탈착 시에는 반드시 전원을 OFF로 하고 진행해 주십시오.
- 리모트 유닛의 1대 간편 교환 기능에 대한 대응 가능 여부에 대해서는 각 리모트 유닛의 Lot.No.와 매뉴얼을 확인해 주십시오.
- 기능 버전을 새로운 버전에서 오래된 버전으로 교환한 경우 1대 간편 교환 기능은 사용할 수 없습니다.
- 교환 전과 교환 후의 리모트 유닛 형식이 같을 경우에 작동합니다.
- 교환 전과 교환 후의 리모트 유닛 형식이 다른 경우에는 형식 불일치 이상이 발생합니다. 어드레스나 파라미터는 설정되지 않습니다.
- 교환용 리모트 유닛이 공장 출하 시 어드레스(비트 어드레스 511)일 경우에 작동합니다.
- 복수의 리모트 유닛을 동시에 교환할 수는 없습니다. 복수의 리모트 유닛을 교환할 경우에는 1대씩 교환해 주십시오.
- 1대 간편 교환 비대응 리모트 유닛은 기존 방식으로 어드레스 라이터를 사용해서 설정해 주십시오.
- 1대 간편 교환 기능에 대한 제한이나 조건 등에 대한 자세한 내용은 마스터 유닛 매뉴얼을 확인해 주십시오.

### ■기능 버전의 확인

기능 버전은 로트 실에 기재되어 있습니다.

※로트 실의 디자인이나 내용은 형식이나 Lot.No.에 따라 다를 수 있습니다.



기능 버전 :  
기능 업그레이드 등에 따라 기기 파라미터가 변경된 경우 A→B→C...와 같이 갱신됩니다.  
기능 버전을 새로운 버전에서 오래된 버전으로 교환한 경우 1대 간편 교환 기능은 사용할 수 없습니다.

## 【기능】

기준	ASLINKAMP 4선식(비절연)	
Ch 간 절연	비절연	
아날로그 출력 레인지	전압 : 0-10V, 0-5V, 1-5V	전류 : 4-20mA, 0-20mA
분해능	1/16000	
기능	비트 전송	
	워드 전송*1 *2	
	1대 간편 교환*2	
	리모트 어드레스 변경*2	
	출력 사양 설정	
	오프셋/계인 조정	
어드레스	어드레스·파라미터 자동 설정	
	비트 어드레스 설정	○
	워드 어드레스 설정*1 *2	○

※1 Lot.No.에 따라 대응 가능 여부가 다릅니다.

※2 이 기능을 사용하기 위해서는 각 기능에 대응하는 마스터 유닛이 필요합니다. 자세한 내용은 이 매뉴얼과 마스터 유닛 매뉴얼을 함께 확인해 주십시오.

### ■검지 기능(스테이터스 상세)

기능	리모트 유닛 전압저하	○
	I/O 단선	×
	I/O 단락	×
	센싱 레벨 저하	×
	I/O 전원저하	○

## 【Lot.No.에 따른 기능 대응】

본기는 버전을 업그레이드하여 기능을 추가하고 사양을 변경하고 있습니다. 대응하는 기능, 사양은 Lot.No.에 따라 다릅니다.

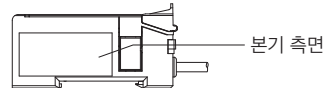
기능, 사양	Lot.No.
워드 전송	S/W 버전이 "B" 이후면 대응 (Lot.No.가 3자리 표기(연월만)일 경우에는 비대응입니다.)
워드 어드레스 설정	
1대 간편 교환 대응 LED 표시*3	

※3 LED 표시 사양이 1대 간편 교환에 대응하지 않는 Lot.No.일 경우에도 한 대 간편 교환 기능은 작동합니다.

(마스터가 1대 간편 교환을 시행한 경우, 조건이 충족되면 어드레스·파라미터가 저장됩니다)

### ■확인 방법

Lot.No.는 로트 실에 기재되어 있습니다.



예시 : **Lot.No. 19ECBNB**

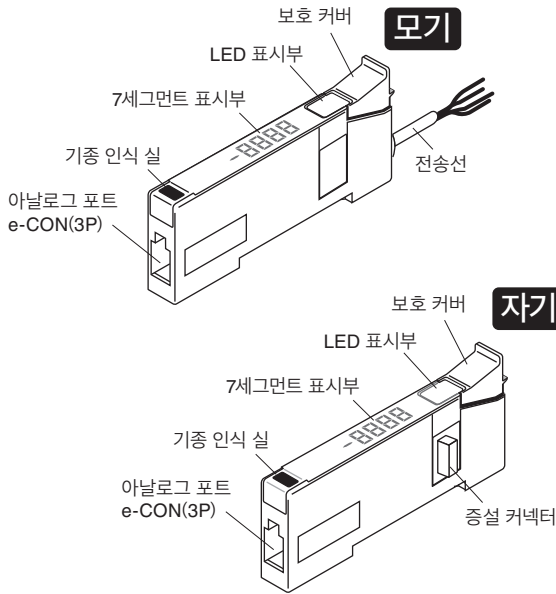
H/W 버전 —————  
S/W 버전 —————  
기능 버전 —————

## 【포장품에 대해】

L0-D012W	유닛 본체...1
----------	-----------

※아날로그 연결용 커넥터는 별도로 구매해 주십시오.

## 【각부의 명칭】



기종	ch 간 절연	ch 간 비절연
전류		
전압		

## 【AnyWireASLINK연결 방법】

AnyWireASLINK는 부하 전류에 따라 2선식 터미널과 4선식 터미널을 선택할 수 있습니다.

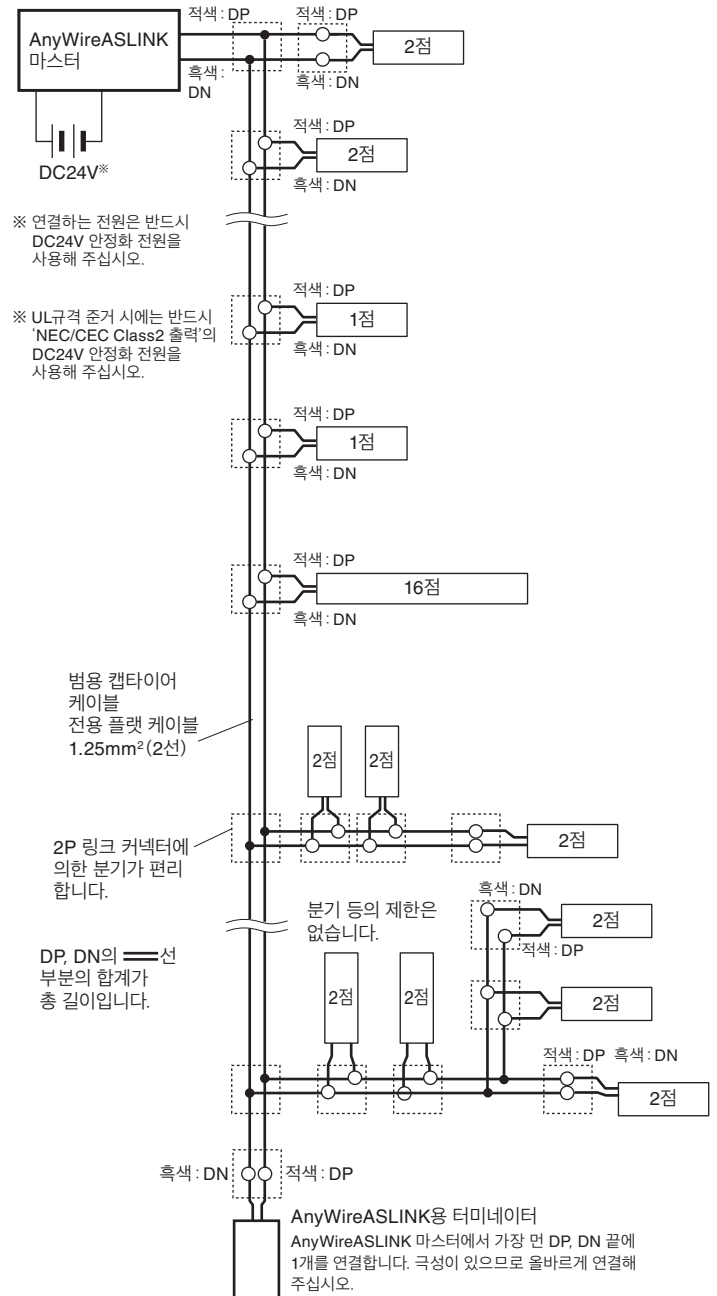
부하 전류가 적은 경우에는 2선식(비절연) 터미널을 사용함으로써 로컬 전원이 공급이 필요 없는 간편한 배선이 가능합니다.

또한, 부하가 집중되는 부분이나 연결 대수를 우선하는 경우에는 로컬 전원을 공급할 수 있는 4선식(절연) 터미널과 함께 사용할 수 있습니다.

그리고 외부 전원을 사용한 입력, 부하 구동을 하는 경우에는 반드시 4선식(절연) 터미널을 사용해 주십시오.

## 【시스템 구성 사례】

### ■2선식(비절연) 터미널만으로 연결



### ■전송선의 선 지름, 거리와 공급 전류의 관계(표1)

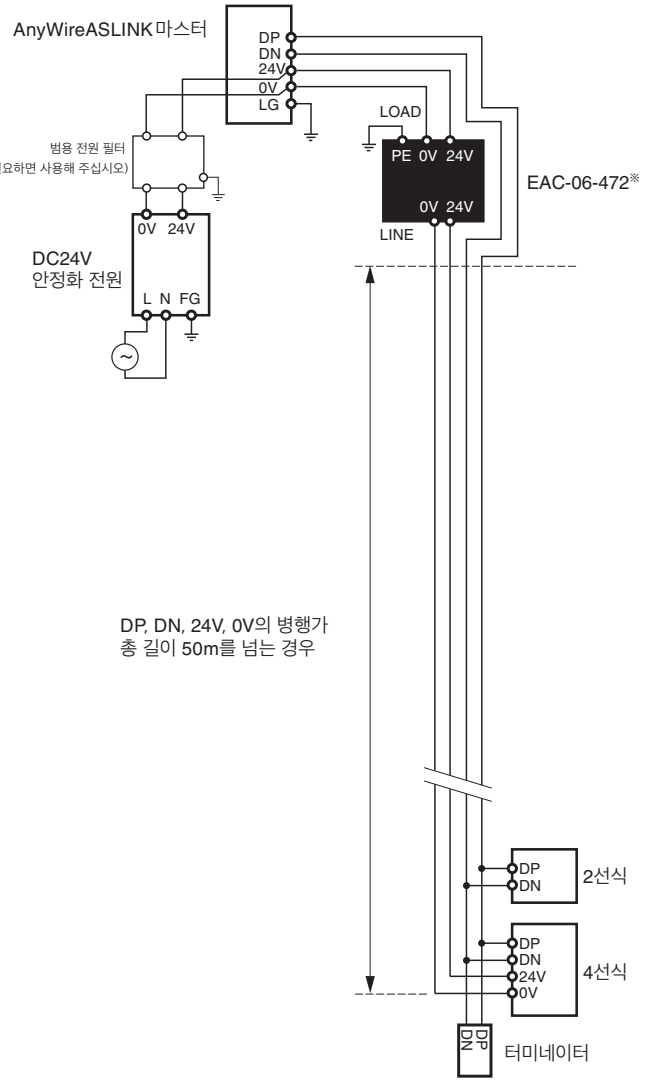
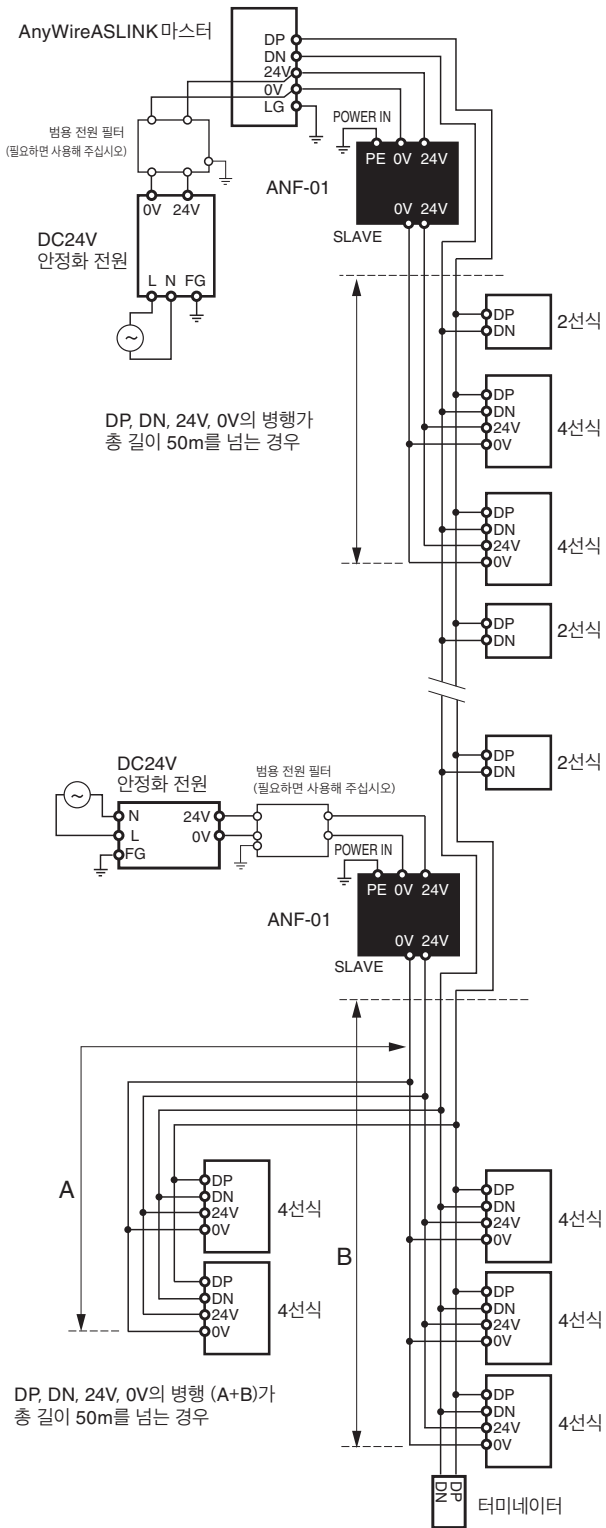
전송선(DP, DN)의 선 지름	전송 라인(DP, DN) 공급 전류 수치		
	총 길이 50m 이하	총 길이 50m 초과~100m 이하	총 길이 100m 초과~200m 이하
1.25mm <sup>2</sup>	MAX 2A	MAX 1A	MAX 0.5A
0.75mm <sup>2</sup>	MAX 1.2A	MAX 0.6A	MAX 0.3A
0.5mm <sup>2</sup>	MAX 0.8A	MAX 0.4A	MAX 0.2A

- 주의** · 전송선 선 지름, 전송 거리와 허용 공급 전류는 (표1)의 내용을 참조하여 적절한 범위에서 사용해 주십시오.
- AnyWireASLINK 마스터의 DP, DN과 각 기기의 DP, DN을 같은 기호끼리 올바르게 연결합니다.
  - 분기 길이, 분기 수에 제한은 없습니다.
  - 터미널에 부착된 케이블 길이도 '총 길이'에 포함시켜 주십시오.
  - AnyWireASLINK 마스터에서 가장 먼 전송선의 단말에 터미네이터(극성 있음)를 연결해 주십시오.

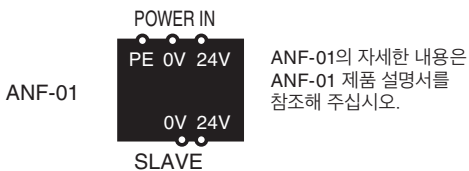


①일괄적으로 전원 공급

※이 필터를 사용하는 경우에는 LOAD, LINE의 위치에 주의해 주십시오.

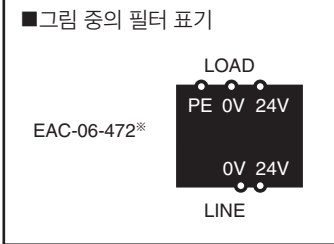
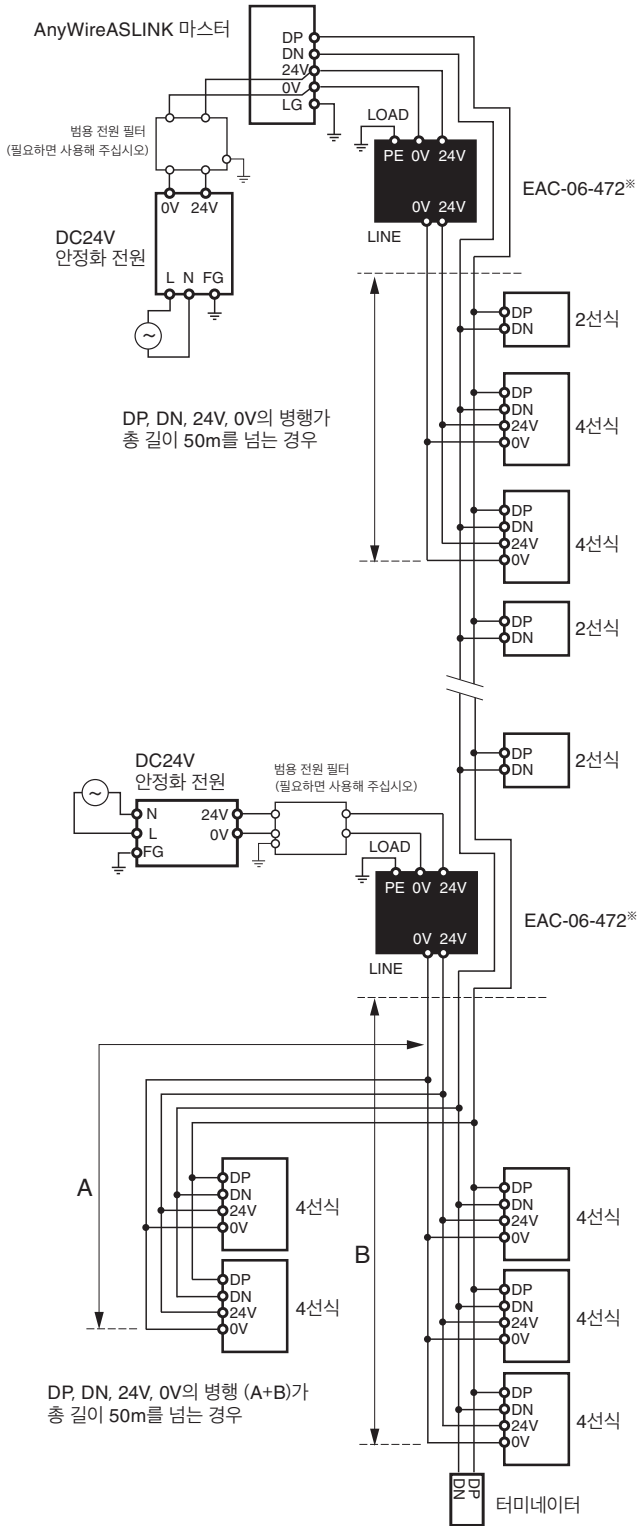


■그림 중의 필터 표기



②로컬 전원 공급, 분기

※이 필터를 사용하는 경우에는 LOAD, LINE의 위치에 주의해 주십시오.

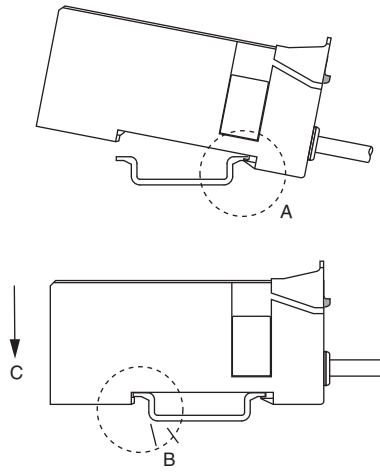


【장착】

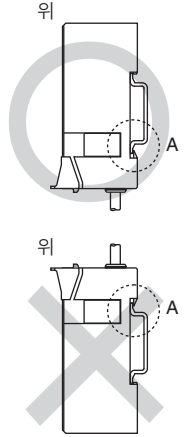
장착, 분리 방법은 모기, 자기 모두 동일합니다.

A 축의 가동 걸림쇠를 DIN 레일에 걸칩니다.

반대 축의 고정 걸림쇠 B가 달락 소리가 날 때까지 C 방향으로 밀어내려 주십시오.

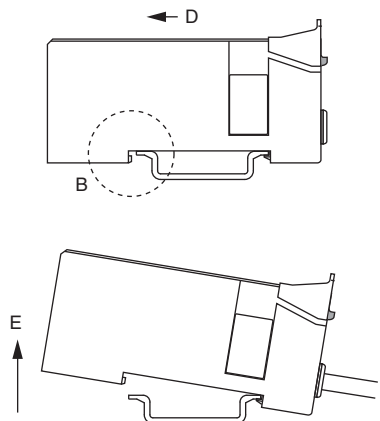


세로 방향으로 장착할 경우에는 가동 걸림쇠가 DIN 레일의 아래 축이 되도록 장착해 주십시오.



본체를 D 방향으로 밀어 고정 걸림쇠 B를 DIN 레일에서 분리합니다.

그대로 E 방향으로 올려 본체를 띄우고 분리해 주십시오.



【설치 장소】

실내 및 건조한 장소에 설치

- 진동이나 충격이 직접 본체로 전달되지 않는 장소.
- 분진에 직접 노출되지 않는 장소.
- 금속 조각, 스파터 등 도체가 직접 본체로 닿지 않는 장소.
- 결로가 발생하지 않는 장소.
- 부식성 가스, 가연성 가스, 유황이 없는 환경의 장소.
- 고전압, 대전류의 케이블에서 떨어진 장소.
- 서보, 인버터 등 고주파 노이즈가 발생하는 케이블 컨트롤러에서 떨어진 장소.

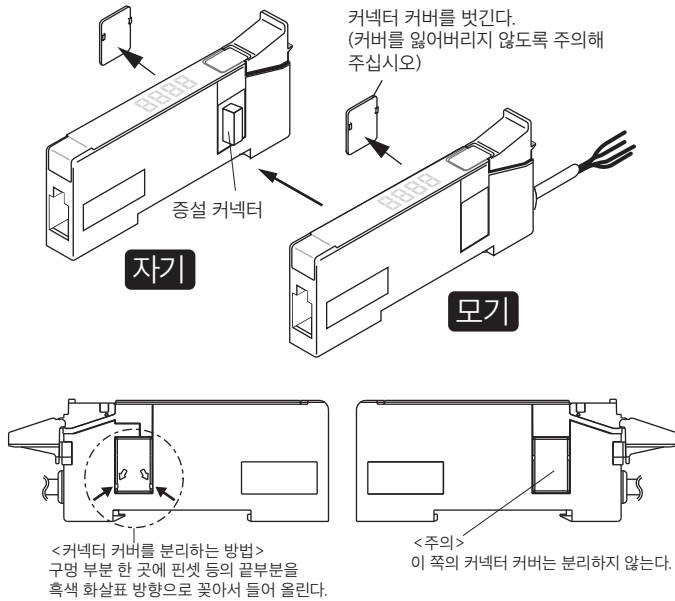
【사용 시 주의사항】

이 유닛을 전송선에 연결할 때, 또한 모기에 자기를 증설할 때는 전송 신호의 공급을 정지한 상태에서 진행해 주십시오.

활선 상태에 연결하면 유닛이 접촉 시의 채터링을 이상으로 검출해서 정지할 수 있습니다.

## 【증설】

이 아날로그 출력 유닛은 모기에 자기를 증설할 수 있습니다.  
모기의 커넥터 커버를 벗겨 내장 증설 커넥터에 자기를 연결합니다.



최대 증설 대수는 아래 조건을 충족한 범위에서 결정하여 주십시오.

### ■ 소비 전류

L□-D□12W	DP-DN	3.2mA ①
L□-DA12W	24V-0V	31.1mA ②
L□-DV12W		13.8mA ③

### ■ 점유 점수

L□-D□12W	16점 ④
----------	-------

### ■ 증설에 대해 고려할 조건

모기에 자기를 연결할 때의 최대 증설 기기 대수	31대 ⑤
모기+증설 기기분을 1블록으로 했을 때의 1블록 합계 DP-DN 소비전류	DP-DN: 800mA 이내 ⑥
상기 1블록에 사용한 24V-0V 소비전류의 합계	24V-0V: 800mA 이내 ⑦

### ■ 1계통에서 고려하는 조건

연결 기기의 점유 점수 합계가 마스터 설정에 의한 1계통당의 최대 전송 점수를 넘지 않을 것	입력: 256점 이내 출력: 256점 이내 ⑧
연결 기기의 DP-DN 소비 합계가 1계통당 최대 허용 공급 전류를 넘지 않을 것	50m/1.25mm <sup>2</sup> : 2A ⑨

예)

전로 조건: 전송 거리 50m(총연장), 전송선 선 지름 1.25mm<sup>2</sup>, 입출력 각 256점  
기기 조건: LA-DA12W 1대, LB-DA12W 5대만 연결  
아날로그 기기 24V 소비전류 50mA × 6대 ⑩

#### (1) 점유 점수상의 제한에서 검토

LA-DA12W: 출력16점×1대④, LB-DA12W: 입력16점×5대④  
최대 출력 점수: 256점⑧÷16점=16  
16×1+16×5=96≤256점⑧(최대 출력 점수)

#### (2) 1블록당 DP-DN 소비 전류 제한에서 검증

LA-DA12W: 3.2mA×1대①, LB-DA12W: 3.2mA×5대①  
아날로그 기기: 50mA×6대⑩ ※본기에서의 전원 공급이므로 이 계산에 포함합니다.  
즉, LA-DA12W: (1대×3.2mA), LB-DA12W: (5대×3.2mA=16.0mA)  
따라서 3.2mA+16.0mA=19.2mA≤800mA⑥ →문제 없음

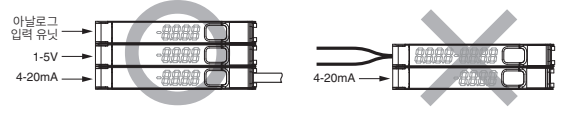
#### (3) 1블록당 24V-0V 소비 전류 제한에서 검증

LA-DA12W: 31.1mA×1대②, LB-DA12W: 31.1mA×5대②  
즉, LA-DA12W: (1대×31.1mA), LB-DA12W: (5대×31.1mA)  
아날로그 기기: (6대×50mA=300mA)  
31.1mA+155.5mA+300mA=486.6mA  
따라서 486.6mA≤800mA⑦ →문제 없음

#### (4) 1계통당 DP-DN 소비 전류 제한에서 검증

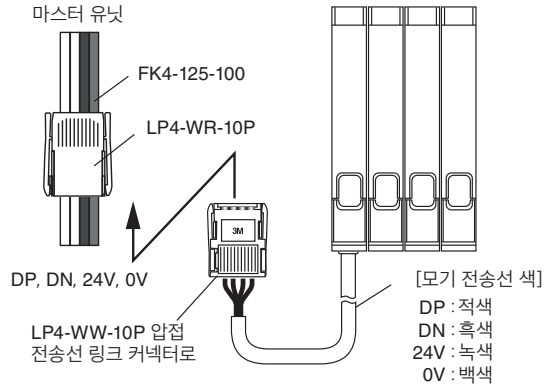
LA-DA12W: 3.2mA×1대①, LB-DA12W: 3.2mA×5대①  
아날로그 기기: 50mA×6대⑩ ※본기에서의 전원 공급이므로 이 계산에 포함합니다.  
즉, LA-DA12W: (1대×3.2mA), LB-DA12W: (5대×3.2mA=16.0mA)  
따라서 3.2mA+16.0mA≤19.2mA ≤ 2A⑨ →문제 없음

기타 조건: 아날로그 출력 유닛, 아날로그 입력 유닛, 공급 유닛과의 혼합 연결도 가능합니다. 다른 레인지로 설정하여 연결도 가능합니다.  
7세그 장착 화이버엠프와 연결 사용은 할 수 없습니다.



## 【전송 라인 연결】

아날로그 출력 유닛 모기의 전송선을 마스터로부터의 전송선과 연결합니다.



### ■ 링크 커넥터 핀 배열

핀 번호	내용	선 색
1	DN	흑색
2	DP	적색
3	0V	백색
4	24V	녹색

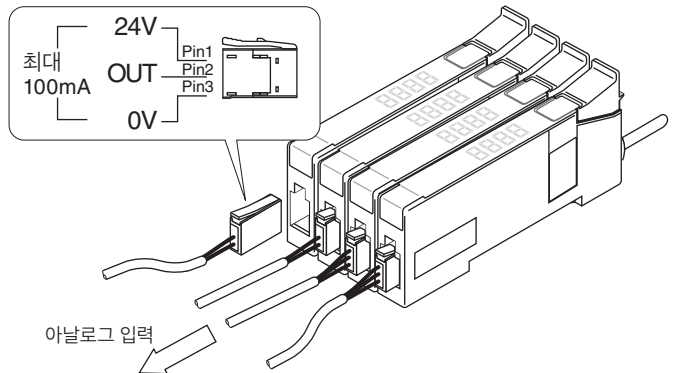
LP 커넥터(링크 커넥터)는 암수가 동체인 커넥터입니다.  
같은 종류의 커넥터끼리 결합하기만 하면 '연결' '분기'를 간단하게 할 수 있습니다.

## 【아날로그 측 연결】

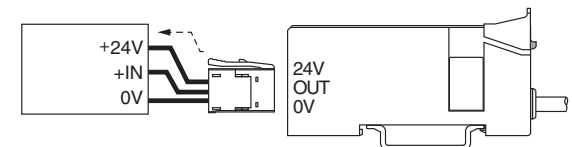
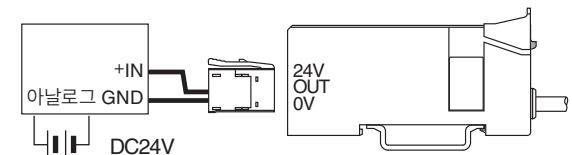
### ■ 아날로그 측 적응 커넥터 ※커넥터는 별도로 구매해 주십시오.

예) 미니-클램프 와이어 마운트 플러그 37103 - \*\*\*\* - \*00 FL  
(3M Japan 주식회사)

### ■ 아날로그 측 핀 배열



### ■ 연결례





## 【각종 설정】

### 어드레스 설정

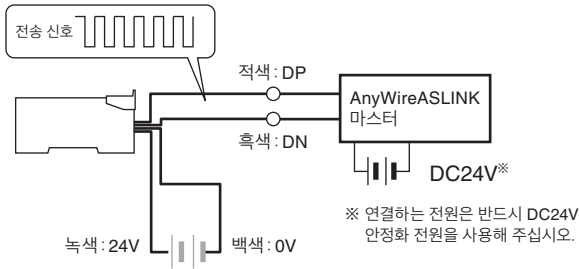
### 파라미터 설정

#### ■어드레스 라이터 조작의 공통 순서

반드시 AnyWireASLINK 마스터 유닛에 연결하여 사용해 주십시오.  
 워드 어드레스 설정에는 Rev.(Ver.)2.01 이후의 ARW-04(어드레스 라이터)가 필요합니다.  
 워드 어드레스 이외의 설정은 Rev.(Ver.)1.01 이후의 ARW-04면 설정할 수 있습니다.  
 조작 방법의 자세한 내용은 ARW-04의 제품 설명서를 참조해 주십시오.

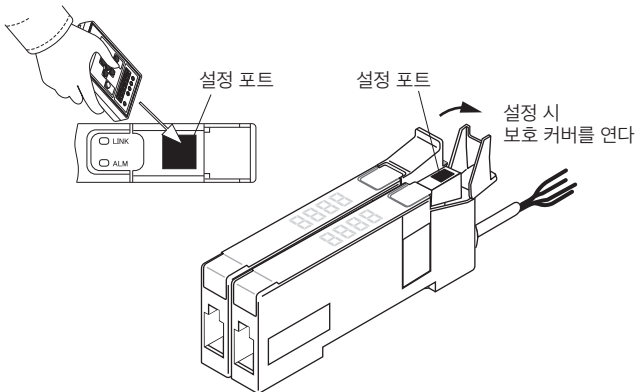
#### 1. 본기를 AnyWireASLINK 마스터 유닛에 연결합니다.

설정 항목의 저장, 호출에는 전송 신호가 필요합니다.  
 터미널 전송선(DP, DN)과 전원(24V/0V)에 전송 신호를 공급한 상태에서 어드레스 라이터에서 설정해 주십시오.



#### 2. 설정은 모든 AnyWireASLINK 기기에 대해 필요합니다.

설정하는 아날로그 출력 유닛의 보호 커버를 열고 설정 포트에 어드레스 라이터를 향하게 하여 설정합니다.  
 (설정 포트에 투수광부를 가능한 한 가까이 하십시오.)  
 설정하지 않는 유닛의 커버는 닫아두십시오.



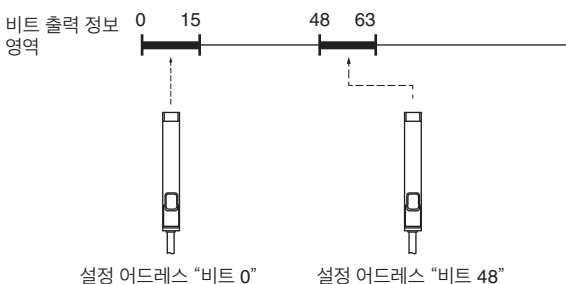
### 어드레스 설정

#### ■어드레스 번호 설정

어드레스 번호는 그 유닛으로 전송 프레임의 몇 번째부터 점유하게 할 것인가 하는 선두 번호를 설정하는 것입니다.  
 본기는 비트 어드레스 설정과 워드 어드레스 설정에 대응합니다.  
 설정하는 어드레스에 따라 점유 영역이 다르니 주의해 주십시오.  
 ※워드 어드레스 설정의 대응 가능 여부는 Lot.No.로 확인해 주십시오.

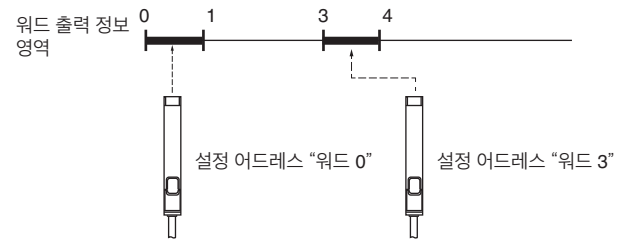
#### 비트 어드레스로 설정하여 사용하는 경우

설정된 어드레스 번호를 선두로 비트 출력 정보 영역을 16점 점유합니다.



#### 워드 어드레스로 설정하여 사용하는 경우

설정된 어드레스 번호를 선두로 워드 출력 정보 영역을 1 워드 점유합니다.



### ⚠ 주의

출하 시에는 어드레스 미설정을 나타내는 어드레스 번호 '비트 어드레스 255' 혹은 '비트 어드레스 511'로 설정되어 있습니다.  
 공장 출하 시 어드레스는 Lot.No.에 따라 다릅니다.  
 S/W 버전이 "B" 이후인 경우: 비트 어드레스 511  
 S/W 버전이 "A" 혹은 Lot.No.가 3자리 표기인 경우: 비트 어드레스 255  
 공장 출하 시 어드레스인 채로는 입출력 작동이 수행되지 않습니다.  
 모기의 어드레스·파라미터 자동 설정(기기 파라미터 17)에서 어드레스 자동 설정이 유효로 되어 있는 경우, 연결한 자기의 어드레스가 자동으로 공장 출하 시 어드레스에서 변화합니다.  
 이때 자기에 대한 어드레스 라이터에 의한 설정은 할 수 없습니다.

예시: **Lot.No. 19ECBNB**

S/W 버전

### 파라미터 설정

#### <전류 타입>

#### ■출력 사양 설정 [기기 파라미터 1]

아날로그의 출력 사양을 설정합니다.

변수	내용
0	0-20mA
1	4-20mA

출하 시: 1

출력 사양 설정 시, 설정한 사양을 표시합니다.

출력 사양	변수	7세그먼트 표시
0-20mA	0	0.00
4-20mA	1	4.00

전송 신호를 수신하여 기동하면 약 3초간 설정된 출력사양을 표시하고, 그 후 실제 출력값 표시로 전환됩니다.

#### ■오프셋/게인 조정 모드 설정 [기기 파라미터 2]

오프셋/게인 조정값의 유효화를 설정합니다.

변수	내용
0	무효
1	유효

출하 시: 0

#### ■오프셋/게인 조정값 설정 [기기 파라미터 13~15]

오프셋/게인 조정값을 설정합니다.

0-20mA 설정의 0mA 오프셋 조정 전류값을 설정 (기기 파라미터 13)  
 [ 설정 범위: -1.00~8.00 ] 출하 시: 0

4-20mA 설정의 4mA 오프셋 조정 전류값을 설정 (기기 파라미터 14)  
 [ 설정 범위: -1.00~8.00 ] 출하 시: 400

0-20mA, 4-20mA 설정의 20mA 게인 조정 전류값을 설정 (기기 파라미터 15)  
 [ 설정 범위: 16.00~22.00 ] 출하 시: 2000

변수 → 전류 수치  
 0000 → 0.00mA  
 0300 → 3.00mA  
 9020 → -0.20mA

※넷째 자리를 "9"로 하면 "마이너스"

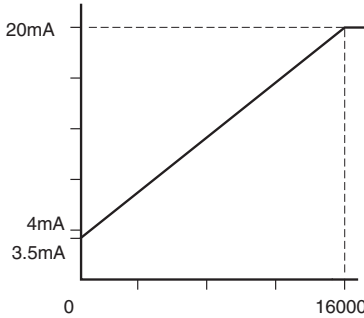


《사용 예》

4-20mA 모드, 디지털값 "0"을 출력 시, 온도 등의 영향에 의해 본래 4mA가 되어야 하는 것이 4.5mA가 되는 경우

플러스 0.5mA의 오차가 있으므로 파라미터 14를 350(3.5mA)으로 설정합니다.

주의: 7 세그먼트 표시는 설정한 3.5mA 표시가 됩니다. 7 세그먼트 표시는 실제로 흐르는 전류값이 아닙니다.  
또한, 데이터 특성 예시(12 페이지)는 오프셋/게인 조정에 의해 변합니다.



<전압 타입>

■출력 사양 설정 [기기 파라미터 1]

아날로그의 출력 사양을 설정합니다.

변수	내용
0	0-10V
1	0-5V
2	1-5V

출하 시: 2

출력 사양 설정 시, 설정한 사양을 표시합니다.

출력 사양	변수	7세그먼트 표시
0-10V	0	0.000
0-5V	1	0.500
1-5V	2	1.500

■오프셋/게인 조정 모드 설정 [기기 파라미터 2]

오프셋/게인 조정값의 유효화를 설정합니다.

변수	내용
0	무효
1	유효

출하 시: 0

■오프셋/게인 조정값 설정 [기기 파라미터 10~14]

오프셋/게인 조정값을 설정합니다.

0-10V 설정의 0V 오프셋 조정 전압값을 설정 (기기 파라미터 10)  
[ 설정 범위: -0.50~2.00 ] 출하 시: 0

0-10V 설정의 10V 게인 조정 전압값을 설정 (기기 파라미터 11)  
[ 설정 범위: 8.00~11.00 ] 출하 시: 1000

0-5V 설정의 0V 오프셋 조정 전압값을 설정 (기기 파라미터 12)  
[ 설정 범위: -0.500~2.000 ] 출하 시: 0

1-5V 설정의 1V 오프셋 조정 전압값을 설정 (기기 파라미터 13)  
[ 설정 범위: -0.500~2.000 ] 출하 시: 1000

0-5V, 1-5V 설정의 5V 게인 조정 전압값을 설정 (기기 파라미터 14)  
[ 설정 범위: 4.000~5.500 ] 출하 시: 5000

0-10V 모드 시	0-5V, 1-5V 모드 시
변수 → 전압 수치	변수 → 전압 수치
0000 → 0.00V	0000 → 0.000V
0300 → 3.00V	1200 → 1.200V
9020 → -0.20V	9200 → -0.200V

※넷째 자리를 "9"로 하면 "마이너스"

《사용 예시》는 전류 타입을 참조해 주십시오.

■DP, DN 단선, 리모트 유닛 전압 저하 시의 출력 상태 [기기 파라미터 3]

DP, DN 단선, 리모트 유닛 전압 저하 시의 출력 동작을 설정합니다.

변수	내용
0	홀드
1	0 클리어

출하 시: 0

0 클리어 동작  
0-20mA 모드 시: 0mA  
4-20mA 모드 시: 0mA  
0-10V 모드 시: 0V  
0-5V 모드 시: 0V  
1-5V 모드 시: 0V

홀드: 이상 발생 직전의 출력을 유지합니다.  
0 클리어: 이상 발생 시, 강제적으로 출력을 0로 설정합니다.

■어드레스·파라미터 자동 설정(모기만) [기기 파라미터 17]

모기에 설정된 어드레스, 파라미터 설정을 자기에 자동 반영시키는 기능입니다.

변수	어드레스·파라미터 자동 설정
0	자동 설정 무효 자동 설정을 실시하지 않습니다.
1	어드레스 자동 설정 어드레스만, 모기에서 증설된 자기에 자동으로 설정합니다.
2	파라미터 자동 설정 파라미터만, 모기에서 증설된 자기에 자동으로 설정합니다.
3	어드레스·파라미터 자동 설정 어드레스, 파라미터 둘 다 모기에서 증설된 자기에 자동으로 설정합니다.

출하 시: 0

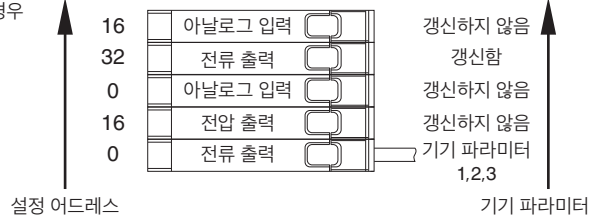
어드레스 자동 설정

모기의 어드레스를 선두로, 모기에 가까운 순으로 16씩 어드레스가 설정됩니다.  
전원 투입 시 및 모기의 어드레스 변경 시에 갱신됩니다.

파라미터 자동 설정

모기와 같은 유닛(전류 출력, 전압 출력)이면 갱신, 그렇지 않으면(전류/전압이 다른, 또는 아날로그 입력 유닛) 무시하고 다음 유닛으로 갱신 데이터를 전송합니다.  
갱신할 수 있는 파라미터는 기기 파라미터 1,2,3뿐입니다.(오프셋/게인 보정값은 갱신되지 않습니다)  
전원 투입 시 및 모기의 파라미터 변경 시에 갱신됩니다.

예) 기기 파라미터 17  
값의 3일 경우



주의

자기의 증설 시나 교환 시  
· 연결과 동시에 어드레스나 파라미터가 자동으로 설정된다  
· 1대 간편 교환 기능이 정상적으로 올바르게 작동하지 않는다  
등 예기치 못한 작동으로 이어지는 원인이 될 수 있으니,  
자동 설정 완료 후에는 반드시 변수를 0으로 되돌려 주십시오.

## 【데이터 구성】

<비트 어드레스를 설정하여 사용하는 경우>

비트 출력 정보 영역 ※ n=본기에 설정한 비트 어드레스 번호

어드레스 오프셋	n+15	n+14	n+13	n+12	n+11	n+10	n+9	n+8	n+7	n+6	n+5	n+4	n+3	n+2	n+1	n
내용	변환 데이터(16bit 바이너리 데이터)															

<워드 어드레스를 설정하여 사용하는 경우※1>

워드 출력 정보 영역 ※ n=본기에 설정한 워드 어드레스 번호

어드레스 오프셋	내용														
n	변환 데이터(16bit 바이너리 데이터)														

유효 출력값: 0~16000(0Hex~3E80Hex)

0~16000 범위 내 데이터를 출력한 경우의 동작:

16000을 초과한 경우 .. 16000 출력과 같은 동작이 됩니다.  
0을 밑도는 (마이너스) 경우 .. 0 출력과 같은 동작이 됩니다. ※마이너스는 2의 보수

※1 마스터 유닛, 리모트 유닛 모두 워드 전송에 대응해야 합니다.

### ■스태이티스 상세

본기에서 검지한 알람 내용은 마스터 측의 '스태이티스 상세 영역※2'에서 확인할 수 있습니다.

알람 내용에 따라 스타이티스 상세 영역이 대응하는 비트가 ON이 됩니다.

마스터 측 스타이티스 상세 영역

스태이티스 상세	b15	b14	b13	b12	b11	b10	b9	b8	b7	b6	b5	b4	b3	b2	b1	b0
----------	-----	-----	-----	-----	-----	-----	----	----	----	----	----	----	----	----	----	----

b0: 리모트 유닛 전압 저하(DP-DN 측 전압 저하)

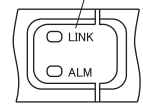
b5: I/O 전원 저하(24V-0V 측 전압 저하)

※2 스타이티스 상세 영역을 보유하는 마스터 유닛에서 사용할 수 있습니다.  
자세한 내용은 마스터 유닛 매뉴얼을 확인해 주십시오.

## 【모니터 표시】

본체의 작동 상태를 LED로 표시합니다.  
표시부는 모기, 자기 모두 동일합니다.

LED 표시부



명칭	표시 상태	내용
LINK (녹색)	점등	전송 신호 이상 형식 불일치 이상※3
	점멸	전송 신호 수신
	소등	전송 신호 없음(DP, DN의 단선이나 역연결도 포함)
ALM (적색)	점멸	리모트 유닛 전압저하 형식 불일치 이상※3
	소등	ALM 없음
LINK ALM	교대 점멸 LINK ALM	ID 중복※4 혹은 ID 미설정※5
LINK ALM	LINK ALM	형식 불일치 이상※3

※3 1대 간편 교환 기능을 사용하여 실패한 경우에는 이렇게 표시됩니다.  
(S/W 버전이 "B" 이후에서 작동합니다)

※4 마스터 측에서 어드레스 자동 인식을 실행하여 검지합니다.

※5 S/W 버전이 "B" 이후일 경우: 전송 신호와 전원이 올바르게 공급되고 공장 출하 시 어드레스일 경우 이처럼 표시됩니다.

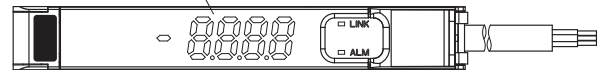
S/W 버전이 "A" 혹은 Lot.No.가 3자리 표기일 경우: 마스터 측에서 어드레스 자동 인식을 실행하여 검지합니다.

예시: **Lot.No. 19ECBNB**

└ S/W 버전

출력 아날로그값, 리모트 유닛 전압 저하, I/O 전원 저하의 메시지를 7 세그먼트 표시부에서 표시합니다.

7세그먼트 표시부



### ■리모트 유닛 전압(DP-DN) 저하 검지

점멸

0.6초

다음 내용을 확인하여 해당 원인을 제거해 주십시오.

- AnyWireASLINK 마스터에 공급하는 DC24V 전원의 전압이 허용 전압 범위인가
- 간선, 지선으로의 연결부에 접촉 불량이나 없는가
- 유닛, 연결 부하의 전류가 시스템 조건에 적합한가

### ■I/O전원(24V-0V) 저하 검지

점등

0.6초

이 유닛을 공급하고 있는 DC 24V의 전압이 현저히 저하(약 16V 부근)하면, "dc24 Lo"를 표시하고 기능 정지 상태가 됩니다.  
공급 전압을 확인하여 허용 범위 내가 되도록 해 주십시오.

**[트러블 슈팅]**

**[내부 회로]**

LINK	ALM	원인	처치
○ 소등	○ 소등	· AnyWireASLINK 전송 신호가 연결되어 있지 않다. · AnyWireASLINK 시스템 자체의 전원이 꺼져있다.	· 본기와 AnyWireASLINK 시스템간이 단선되어 있지 않은지 확인하고 연결을 복구해 주십시오. · AnyWireASLINK 시스템의 전원 상태를 확인하고 전원을 투입해 주십시오.
● 점등	○ 소등	· DP-DN 선이 직접 24-0V 전원에 연결되어 있다. · Ver.1.1 비대응 리모트 유닛은 워드 전송 기기가 워드 전송의 AnyWireASLINK 시스템에 연결되어 있습니다.	· AnyWireASLINK 시스템에 다시 연결해 주십시오. · Ver.1.1 비대응 리모트 유닛은 워드 전송의 AnyWireASLINK 시스템에 연결하여 사용할 수는 없습니다. 마스터 측의 설정, 리모트 유닛의 Lot.No. 등을 확인해 주십시오.
◎ 점멸 (0.5초 고대)	◎ 점멸 (0.5초 고대)	· 본기의 어드레스가 출하 시 어드레스인 채로 되어 있다. · 본기의 어드레스가 다른 리모트 유닛과 중복되어 있다.	· 올바른 어드레스를 설정해 주십시오. ※ 공장 출하 시 어드레스인 채로는 사용할 수 없습니다. · 어드레스가 중복되지 않도록 다시 설정해 주십시오.
-	◎ 점멸 (0.2초 점등 1.0초 소등)	· 본기의 내부 전원 전압(DP-DN)이 저하하였다.	· 같은 AnyWireASLINK 시스템에 연결된 유닛의 수를 줄여 주십시오. · 본기와 마스터 유닛 간의 전송선을 짧게 조절해 주십시오.
● 점등	◎ 점멸 (0.5초 점등 0.5초 소등)	· 1대 간편 교환에 실패하였다.	· 연결 불량 등의 원인으로 1대 간편 교환에 실패했을 가능성이 있습니다. 교환 후의 리모트 유닛을 한 번 분리했다가 다시 연결해 주십시오. · 교환용 리모트 유닛을 2대 이상 동시에 연결할 경우, 1대 간편 교환 기능은 사용할 수 없습니다. · 교환용 리모트 유닛이 교환 전의 리모트 유닛과 같은 형식인지 확인해 주십시오. · 교환용 리모트 유닛의 기능 버전이 교환 전의 리모트 유닛보다도 오래된 버전이 아닌지 확인해 주십시오. ※ 교환용 리모트 유닛의 기능 버전이 더 오래된 버전일 경우, 1대 간편 교환 기능은 사용할 수 없습니다. · 교환용 리모트 유닛의 어드레스가 공장 출하 시 어드레스(비트 어드레스 511)로 설정되어 있는지 확인해 주십시오. ※ 교환용 리모트 유닛의 어드레스가 공장 출하 시 어드레스가 아닐 경우, 1대 간편 교환 기능은 사용할 수 없습니다. · 자기를 교환하는 경우, 모기의 기기 파라미터 17이 0으로 설정되어 있는지 확인해 주십시오. 본체의 기기 파라미터 17이 0 이외의 값으로 설정되어 있으면 1대 간편 교환 기능이 올바르게 수행되지 않습니다.

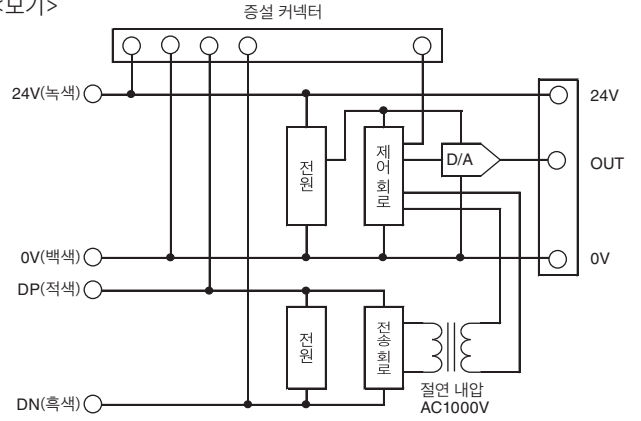
어드레스 라이터에 아래 에러가 표시되었을 경우에는 다음과 같이 대처해 주십시오.

표시	원인	대처
<b>[E-0303]</b>	설정 파라미터가 잘못되었습니다	파라미터 대응표를 확인 후 올바른 파라미터를 설정해 주십시오

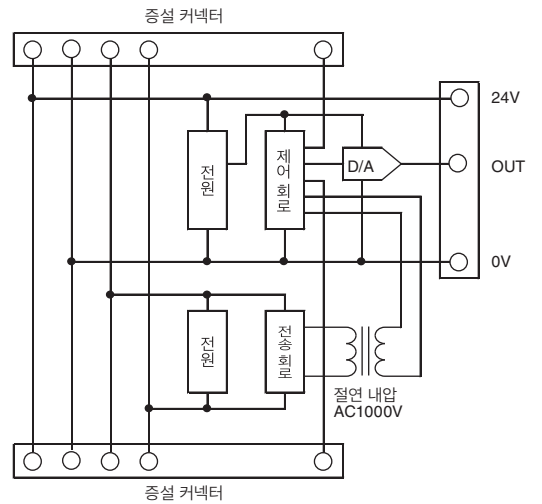
아래의 경우에는 다음과 같이 대처해 주십시오.

증상	대처
검출할 수 없다	· 배선이 올바르게 되어있습니까? → 아날로그 포트 및 전송선의 연결을 다시 확인해 주십시오. · AnyWireASLINK 시스템에 전원이 투입되어 있습니까? → 전원을 확인해 주십시오. · 어드레스를 설정했습니까? → 어드레스를 설정해 주십시오. · 정격 출력 범위 내에서 사용하고 있습니까? → 정격 검출 범위 내에서 사용해 주십시오.
어드레스 라이터를 설정할 수 없다	· 배선이 올바르게 되어있습니까? → 전송선의 연결, 전송 신호가 공급되고 있는지를 다시 확인해 주십시오. · AnyWireASLINK 시스템에 전원이 투입되어 있습니까? → 전원을 확인해 주십시오. · 보호 커버를 열고 설정했습니까? → 보호 커버를 열어 주십시오. 닫은 채로는 설정할 수 없습니다. · 설정 파라미터가 올바르게 설정했습니까? → 파라미터 대응표를 확인 후, 올바른 파라미터를 설정해 주십시오.

<모기>



<자기>



**[기기 파라미터와 설정 항목]**

<전류 타입>

항목	파라미터 변수
01 출력 사양 설정 출하 시: 1	0 0-20mA 출력
	1 4-20mA 출력
02 오프셋/게인 조정 모드 출하 시: 0	0 무효
	1 유효
03 DP, DN 단선, 리모트 유닛 전압 저하 시의 출력 상태 출하 시: 0	0 홀드
	1 0 클리어
13	0-20mA 설정의 0mA 오프셋 조정 전류값을 설정
14	4-20mA 설정의 4mA 오프셋 조정 전류값을 설정
15	0-20mA, 4-20mA 설정의 20mA 게인 조정 전류값을 설정
17 어드레스 파라미터 자동 설정 (모기만) 출하 시: 0	0 자동 설정 무효
	1 어드레스만 자동 설정
	2 파라미터만 자동 설정
	3 어드레스-파라미터 자동 설정

<전압 타입>

항목	파라미터 변수
01 출력 사양 설정 출하 시: 2	0 0-10V
	1 0-5V
	2 1-5V
02 오프셋/게인 조정 모드 출하 시: 0	0 무효
	1 유효
03 DP, DN 단선, 리모트 유닛 전압 저하 시의 출력 상태 출하 시: 0	0 홀드
	1 0 클리어
10	0-10V 설정의 0V 오프셋 조정 전압값을 설정
11	0-10V 설정의 10V 게인 조정 전압값을 설정
12	0-5V 설정의 0V 오프셋 조정 전압값을 설정
13	1-5V 설정의 1V 오프셋 조정 전압값을 설정
14	0-5V, 1-5V 설정의 5V 게인 조정 전압값을 설정
17 어드레스 파라미터 자동 설정 (모기만) 출하 시: 0	0 자동 설정 무효
	1 어드레스만 자동 설정
	2 파라미터만 자동 설정
	3 어드레스-파라미터 자동 설정

## 【사양】

### ■일반 사양

사용 주위 온도/습도	0~55°C, 10~90%RH(결로가 발생하지 않을 것)
보존 주위 온도/습도	-25~75°C, 10~90%RH(결로가 발생하지 않을 것)
사용 주위 환경	부식성 가스가 없을 것
사용 표고*1	0~2000m
오염도*2	2 이하
보호 기능	Class III

\*1 AnyWireASLINK 기기를 표고 0m의 대기압 이상으로 가압한 환경에서 사용 또는 보관하지 마십시오. 오작동의 원인이 됩니다.

\*2 기기를 사용하는 환경에서 도전성 물질이 발생하는 빈도를 나타내는 지표입니다. 오염도2는 비도전성 오염만 발생합니다. 단 우발적인 응결로 인해 일시적인 도전이 일어날 수 있는 환경입니다.

### ■전송 사양

사용 전원 전	전압 DC24 [V] +15~-10%(DC21.6~27.6 [V]) 리플 0.5 [V] p-pmax.
전송 방식	DC 전원 중첩 토털 프레임·사이클릭 방식
동기 방식	프레임/비트 동기 방식
전송 순서	AnyWireASLINK 프로토콜
연결 형태	버스 형식(멀티 드롭, T 분기, 트리 방식)
연결 점수*3	비트 점수 : 최대 1024점(입력 512비트/출력 512비트) 워드 점수 : 최대 1024워드(입력 512워드/출력 512워드)
연결 대수	최대 128대
RAS 기능	전송선 단선 검지, 전송선 단락 검지, 전송 전원 저하 검지, ID 중복/미설정 검지

\*3 마스터 유닛에 따라 다릅니다. 반드시 마스터 유닛의 매뉴얼을 확인해 주십시오.

### ■개별 사양

점유 점수	비트 어드레스 설정 시 : 비트 출력 16점 워드 어드레스 설정 시*4 : 워드 출력 1 word		
응답 시간*5	최대 8ms		
검지 기능	리모트 유닛 전압 저하(DP-DN 전압 저하) I/O 전원 저하(24V-0V 전압 저하)		
소비 전류*6	L□-DA12W	전송 측(DP-DN) : 3.5mA I/O 측(24V-0V) : 32.5mA	
	L□-DV12W	전송 측(DP-DN) : 3.5mA I/O 측(24V-0V) : 17.0mA	
질량	LA-D□12W 21g		
	LB-D□12W 16g		
출력 범위	전류	0-20mA, 4-20mA(외부 부하 저항값 250Ω 이하)	
	전압	0-10V, 0-5V, 1-5V(외부 부하 저항값 10kΩ 이상)	
정밀도	(25°C)	±0.3%	
	(0~55°C)	±0.5%	
출력 특성 분해능	출력 범위	디지털 출력값	분해능
	0-20mA	0-16000	1250nA
	4-20mA	0-16000	1000nA
	0-10V	0-16000	625 μV
	0-5V	0-16000	312.5 μV
유닛 형명 넘버*7	LA-DA12W	1565	
	LB-DA12W	1566	
	LA-DV12W	1567	
	LB-DV12W	1568	

\*4 워드 어드레스 설정 대응 가능 여부는 Lot.No.에 따라 다릅니다.

\*5 분기의 내부 처리 시간입니다.

비트 정보 영역의 신호는  
이 시간+비트 전송 사이클 타임×2가 최대 전송 지연 시간입니다.  
워드 정보 영역의 신호는  
이 시간+워드 전송 사이클 타임이 최대 전송 지연 시간입니다.

\*6 H/W 버전이 "D" 이전의 경우 :

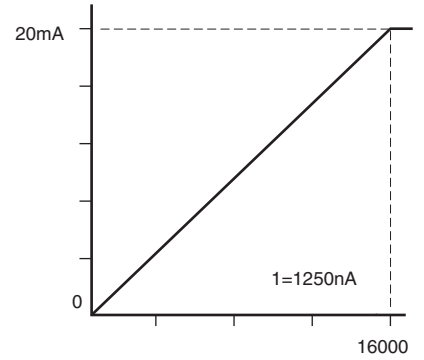
L□-DA12W 전송 측(DP-DN) 3.2mA, I/O 측(24V-0V) 31.1mA  
L□-DV12W 전송 측(DP-DN) 3.2mA, I/O 측(24V-0V) 13.8mA

\*7 형식마다 지정된 코드(16진수)입니다.

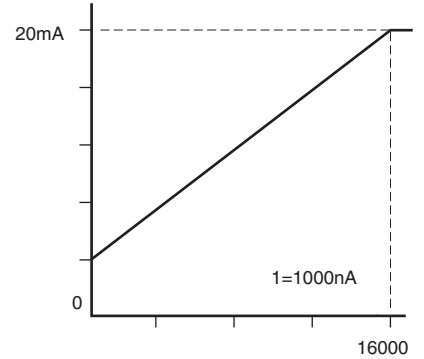
마스터 측으로부터의 파라미터 호출로 확인할 수 있습니다. 자세한 내용은 마스터 유닛의 매뉴얼을 확인해 주십시오.

## 【데이터 특성례】

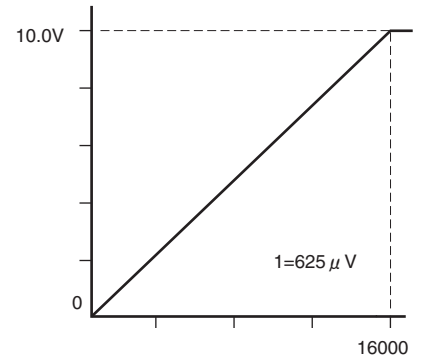
0 ~ 20mA



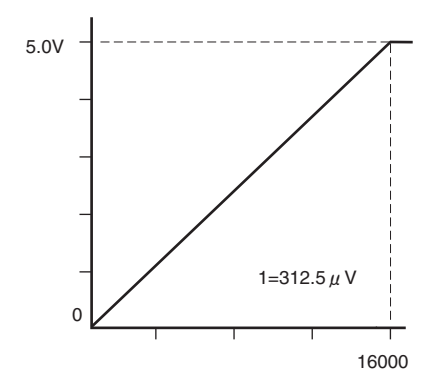
4 ~ 20mA



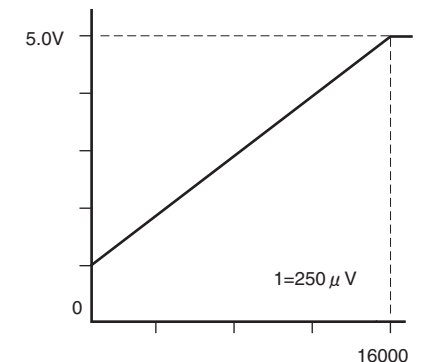
0 ~ 10V



0 ~ 5V



1 ~ 5V

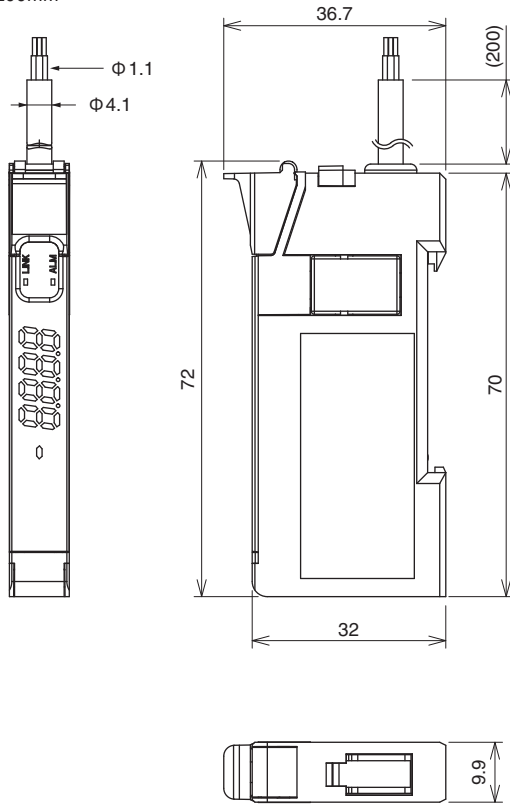


【외형 치수도】

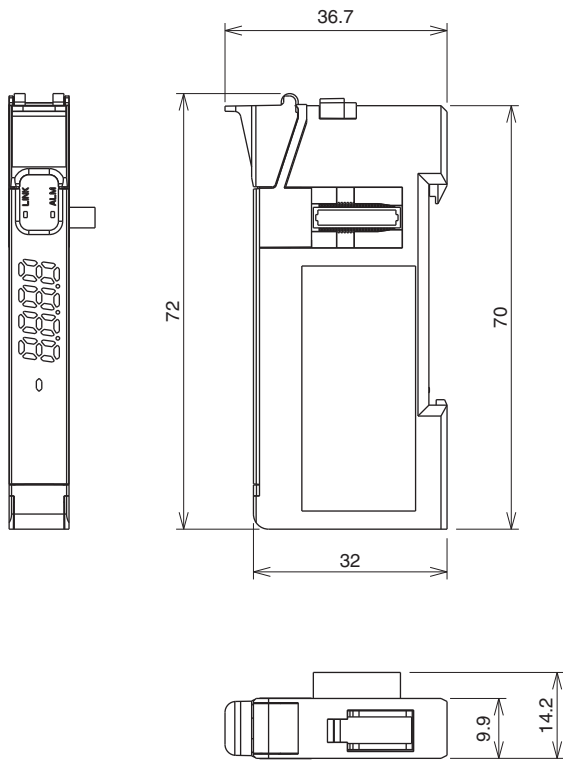
단위: mm

■LA-D□12W

4심, AWG24  
케이블 길이 200mm



■LB-D□12W



【신청, 제조, 기기명】

Applicant : Mitsubishi Electric Automation Korea Co.,Ltd.  
Product Name : AnyWireASLINK system  
Equipment Name : AnyWireASLINK system  
Country of Origin : JAPAN  
Date of Manufacture : Otherwise Noted  
Manufacturer : Anywire Corporation

【기기 종류】

사용자 안내문	이 기기는 업무용 환경에서 사용할 목적으로 적합성평가를 받은 기기로서 가정용 환경에서 사용하는 경우 진파간섭의 우려가 있습니다.
---------	---

【中国版RoHS指令】

的产品中有害物质的名称及含量

部件名称	有害物质					
	铅 (Pb)	汞 (Hg)	镉 (Cd)	六价铬 [Cr (VI)]	多溴联苯 (PBB)	多溴二苯醚 (PBDE)
安装基板	x	o	o	o	o	o
框架	o	o	o	o	o	o

本表格依据 SJ/T11364 的规定编制。  
o : 表示该有害物质在该部件所有均质材料中的含量均在 GB/T26572 规定的限量要求以下。  
x : 表示该有害物质至少在该部件的某一均质材料中的含量超出 GB/T26572 规定的限量要求。

基于中国标准法的参考规格 : GB/T15969.2



【연락처】

**Anywire** 주식회사 Anywire

본사 : 우편번호 617-8550 교토부 나가오카쿄시 바바즈쇼1

문의 : 메일로 문의 info\_k@anywire.jp  
: 웹 사이트로 문의 http://www.anywire.jp