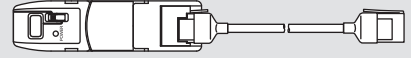


AnyWire 어드레스 라이터용 리모트 헤드

ARW-RH



ARW-04

ARW-03

이 Product Guide는 개별 제품에 대해 기재한 것입니다. 내용을 읽고 이해해 주십시오.

【안전상의 주의】

안전하게 사용하기 위해 다음과 같은 기호와 표시로 주의 사항을 나타내고 있으므로 반드시 지켜 주십시오.



이 표시는 잘못 취급하면 사망 또는 중상을 입을 우려가 있는 내용입니다.



이 표시는 잘못 취급하면 상해를 입을 가능성 및 물적 손해만의 발생이 예상되는 내용입니다.



- 시스템 안전성의 고려
이 시스템은 일반 산업용입니다. 따라서 안전 확보를 목적으로 하는 기기나 사고 방지 시스템 등 보다 높은 안전성이 요구되는 용도에 적절한 기능을 갖고 있지 않습니다.
- 설치나 교환 작업 시에는 반드시 시스템 전원을 꺼 주십시오.



- 시스템 전원
DC24V 안정화 전원을 사용해 주십시오. 안정 전원이 아닌 전원을 사용하면 시스템 오작동의 원인이 됩니다.
- 고압선, 동력선과의 분리
AnyWire 시스템은 잡음 여유를 갖고 있지만 전송 라인이나 입출력 케이블은 고압선이나 동력선과 거리를 두고 부설해 주십시오.
- 커넥터 연결, 단자 연결
 - 커넥터, 연결 케이블에 부하가 걸리거나 빠지지 않도록 케이블 길이, 케이블 고정 방법 등에 주의해 주십시오.
 - 커넥터 내부와 단자대에는 금속 조각 등이 혼입되지 않도록 주의해 주십시오.
 - 금속 조각으로 인한 단락, 오배선은 기기를 손상시킵니다.
- 외부로부터 기기에 충격이 가해질 우려가 있는 설치는 삼가하십시오. 고장의 원인이 됩니다.
- 전송 라인이 작동하고 있을 때에는 전송 라인과 리모트 유닛의 연결을 차단하거나 재연결하지 마십시오. 오작동의 원인이 됩니다.
- AnyWire 시스템은 아래 사항에 지정된 사양 및 조건의 범위 내에서 사용해 주십시오.

【특징】

- AnyWire 적외선 비접촉형 어드레스 라이터에 연결하여 사용합니다.
- 어드레스 라이터 본체에서는 처리하기 어려운 협소한 장소나 소형 유닛에 대한 저장이 쉬워집니다.
- 광축 선택으로 2방향에서 호출, 저장할 수 있습니다.

【형식】

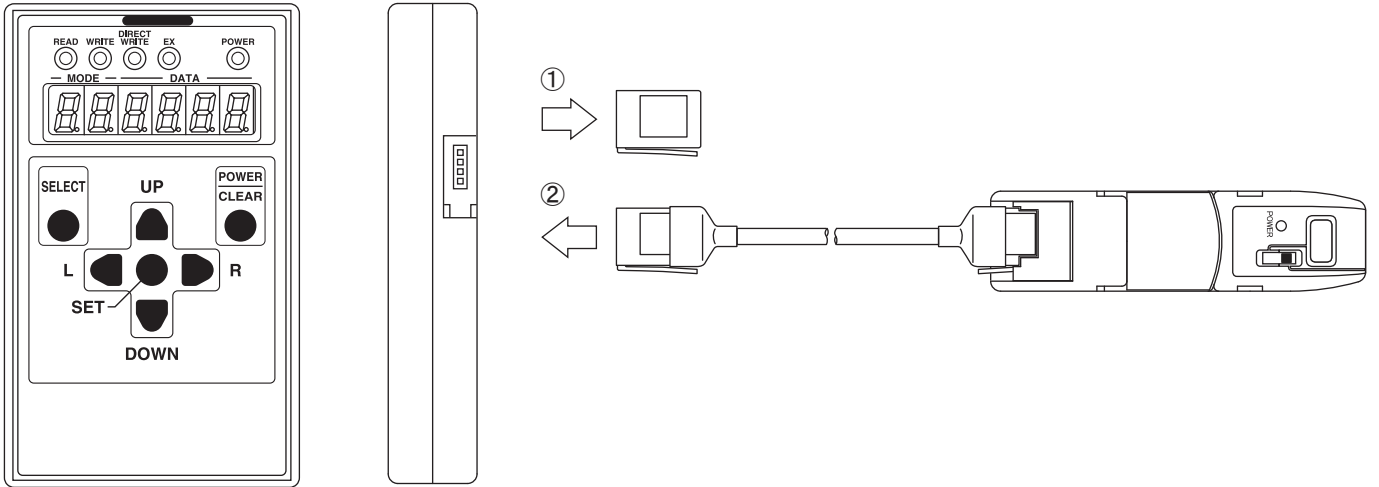
ARW-RH	적용 기종	ARW-04 ARW-03
--------	-------	------------------

【보증에 대해】

- 보증 기간
납입품의 보증 기간은 주문주가 지정한 장소에 납입한 후 1년간입니다.
- 보증 범위
위 보증 기간 내에 본서에 따라 제품 사양 범위 내에서 정상적으로 사용했음에도 불구하고 고장이 났을 경우에는 해당 기기의 고장 부분을 무상으로 교환 또는 수리합니다. 단, 다음에 해당하는 경우에는 보증 범위에서 제외합니다.
 - (1) 수요자측의 부적절한 취급이나 사용으로 인한 경우.
 - (2) 고장 원인이 납입품 이외의 사유로 인한 경우.
 - (3) 납입자 이외의 개조 또는 수리로 인한 경우.
 - (4) 기타 천재지변, 재해 등으로 납입자측의 책임이 아닌 경우.
 여기에서 말하는 보증은 납입품만의 보증을 의미하는 것으로, 납입품의 고장으로 인해 유발되는 손해에 대해서는 책임을 지지 않습니다.
- 유상 수리
보증 기간 후의 조사, 수리는 모두 유상입니다. 또한 보증 기간 중이라도 위 보증 범위 외의 이유로 인한 고장 수리, 고장 원인 조사는 유상입니다.
- 제품 사양 및 매뉴얼 기재 사항의 변경
본서에 기재된 내용은 예고 없이 변경될 수 있습니다.

【연결 방법】

- ARW-04, ARW-03의 전원을 끄고,
 ① 커넥터부에 장착된 커버를 분리하고
 ② ARW-RH를 연결합니다.

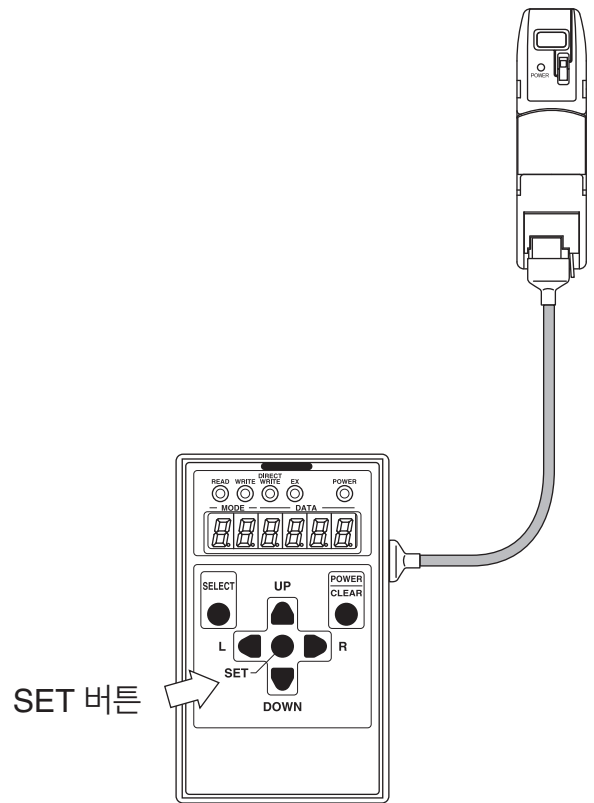


※그림은 ARW-04의 예

【조작 방법】

ARW-04, ARW-03의 조작 방법은 별항을 참고해 주십시오.

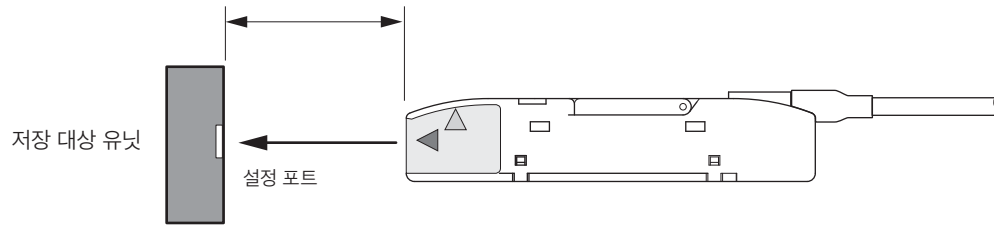
- 저장 미리 ARW-04, ARW-03으로 저장할 어드레스 값을 설정합니다.
 ARW-RH의 광축 창을 대상 유닛의 어드레스 저장 포트에 향하게 합니다.
 ARW-04, ARW-03의 SET 버튼을 눌러 어드레스 값을 저장합니다.
 저장에 성공하면 ‘삐’ 소리가 납니다.
 ‘ERR’이 표시된 경우는 광축을 조정하고 다시 SET 버튼을 눌러 주십시오.
- 호출 미리 ARW-04, ARW-03을 호출 모드로 설정합니다.
 ARW-RH의 광축 창을 대상 유닛의 어드레스 저장 포트에 향하게 합니다.
 ARW-04, ARW-03의 SET 버튼을 눌러 어드레스 값을 호출합니다.
 호출에 성공하면 ‘삐-’ 소리가 납니다.
 ‘ERR’이 표시된 경우는 광축을 조정하고 다시 SET 버튼을 눌러 주십시오.



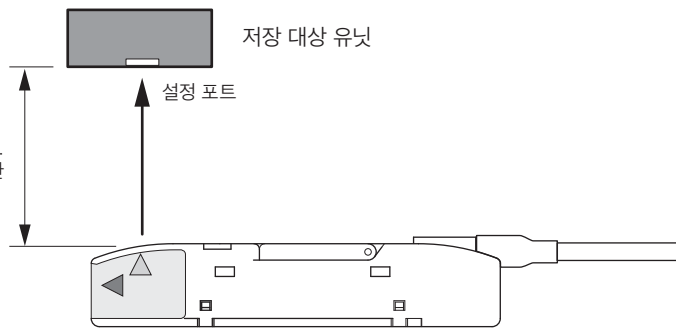
※그림은 ARW-04의 예

【조작 거리】

기본적으로는 30mm 정도의 범위 내까지 조작 가능합니다. 유닛이 작은 경우는 가능한 한 가까이 해 주십시오.

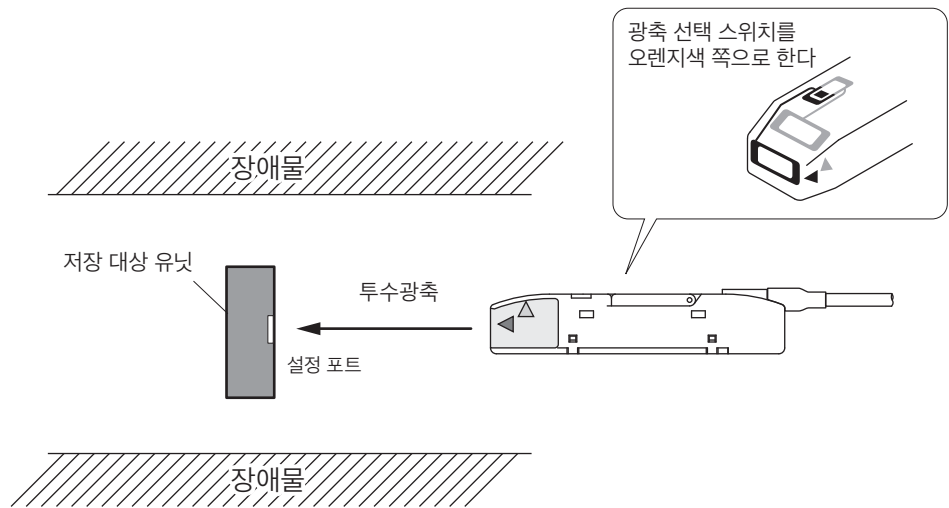


기본적으로는 30mm 정도의 범위 내까지 조작 가능합니다. 유닛이 작은 경우는 가능한 한 가까이 해 주십시오.

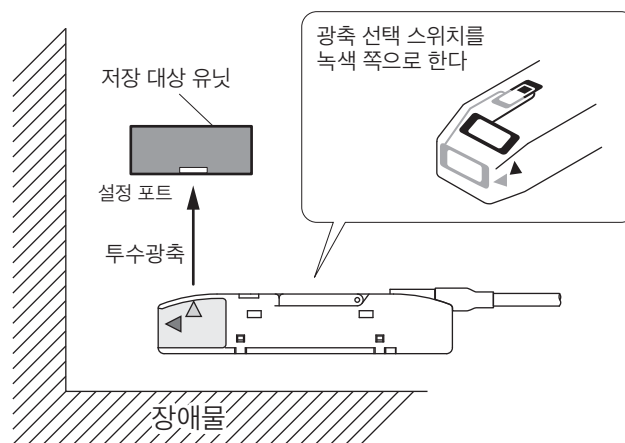


【광축 선택】

1. 주위는 좁지만 정면에서 저장할 수 있는 경우



2. 주위가 좁아 측면에서 저장해야 하는 경우



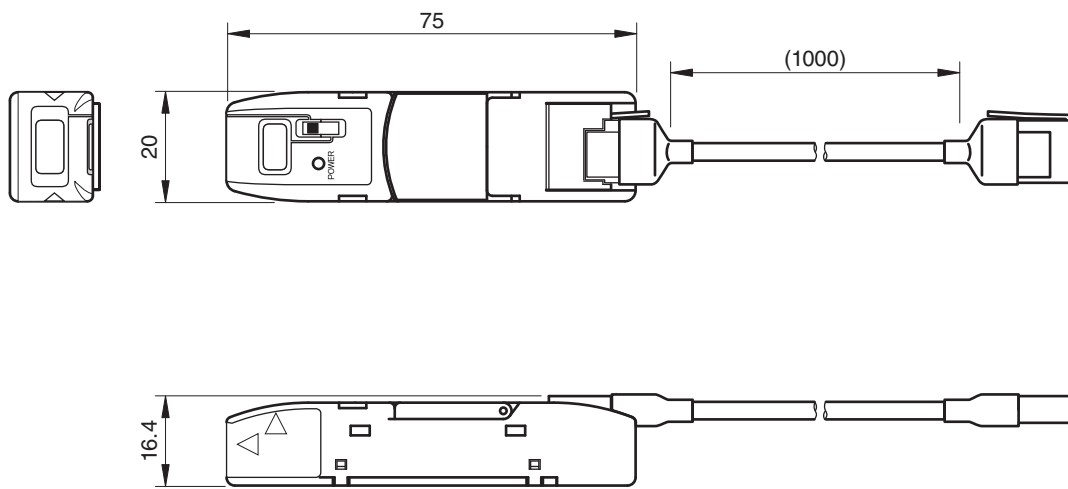
【 사양 】

■ 개별 사양

질량	53g
----	-----

【 외형 치수도 】

단위 : mm



【신청, 제조, 기기명】

Applicant : Mitsubishi Electric Automation Korea Co.,Ltd.
Product Name : AnyWireASLINK system
Equipment Name : AnyWire ASLINK series
Country of Origin : JAPAN
Date of Manufacture : Otherwise Noted
Manufacturer : Anywire Corporation

【기기 종류】

사용자 안내문	이 기기는 업무용 환경에서 사용할 목적으로 적합성평가를 받은 기기로서 가정용 환경에서 사용하는 경우 전파간섭의 우려가 있습니다.
---------	---

【中国版RoHS指令】

의 제품中有害物质的名称及含量

部件名称	有害物质					
	铅 (Pb)	汞 (Hg)	镉 (Cd)	六价铬 [Cr (VI)]	多溴联苯 (PBB)	多溴二苯醚 (PBDE)
安装基板	○	○	○	○	○	○
框架	○	○	○	○	○	○

本表格依据 SJ/T11364 的规定编制。
○ : 表示该有害物质在该部件所有均质材料中的含量均在 GB/T26572 规定的限量要求以下。
× : 表示该有害物质至少在该部件的某一均质材料中的含量超出 GB/T26572 规定的限量要求。



基于中国标准法的参考规格 : GB/T15969. 2

【연락처】

Anywire 주식회사 Anywire

본사 : 우편번호 617-8550 교토부 나가오카코시 바바즈쇼1

문의 : 메일로 문의 info_k@anywire.jp
: 웹 사이트로 문의 http://www.anywire.jp