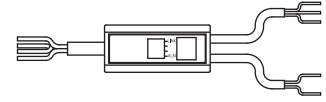


ASLINKER [ASLINK链接器]



BL287□B-02F□-CC20

■使用上的须知 ⇒ 设定地址等时需要“地址设定器”。※有关详情, 请确认第9页的【各种设定】。

【型号】

| | | | |
|------------------|-------------|-------------------|-------------|
| BL287SB-02F-CC20 | NPN输入 | BL287SB-02FS-CC20 | PNP输入 |
| BL287XB-02F-CC20 | NPN输入/NPN输出 | BL287XB-02FS-CC20 | PNP输入/PNP输出 |
| BL287PB-02F-CC20 | NPN输出 | BL287PB-02FS-CC20 | PNP输出 |

【安全注意事项】

为了确保安全使用, 请务必遵守以下记号和标记的注意事项。

**警告**

该标记是表示错误使用时, 可能会发生死亡或严重受伤事故的假定内容。

**注意**

该标记是表示错误使用时, 可能会发生受伤以及只损害物品的假定内容。

**警告**

- 考虑系统安全性
本系统是用于一般产业, 它并不具备满足更高安全性的用途(如以确保安全为目的的机器或故障防止系统等)的相关功能。
- 安装或更换、清扫作业前请务必先切断系统电源。
- 对包括输出单元、输出电路的混合单元, 由于额定以上的负载电流或负载短路等通过电流长时间持续流通时, 可能会发生冒烟、发火的情况, 请在外部设置熔断器等安全装置。

**注意**

- 系统电源
请使用稳定的DC24V电源。使用非稳定电源会造成系统误动作的原因。
- 与高压线、动力线分离
AnyWireASLINK具有高干扰安全系数, 请将传送线、输出输入电缆与高压线、动力线分离铺设。
- 连接器连接、端子连接
 - 为了防止连接器、连接电缆上增加负载或脱落, 请考虑采用电缆长度或固定电缆的方法等。
 - 连接器内部或端子上不可混入金属碎屑等, 请注意。
 - 金属碎屑是引起短路、误配线而造成机器损坏的原因。
- 安装时应避免对机器施加外部压力。否则会造成故障的原因。
- 传送线动作中, 不可切断传送线和从站模块的连接或再连接。否则会造成误动作的原因。
- AnyWireASLINK应在以下事项规定的规格、条件范围内使用。
- 本装置为开放式, 出于火灾、冲击和机械防护的目的, 应安装在适当的外壳上。
- 机器的安装、电线的绝缘、布线和隔离应符合NEC/CEC及当地监管部门的要求。

【关于保修】

- 保修期间
交货品的保修期为从货品交到订单主指定场所后起1年。
- 保修范围
在上述保修期中, 在按照本使用说明书的产品规格范围内的正常使用状态下发生故障时, 对该机器的故障部分予以免费更换或修理。
但是, 下列情形不属于保修范围。
 - (1) 需要方的不当处理或误使用。
 - (2) 故障原因属于交货品以外的理由。
 - (3) 交货方以外的改造或修理。
 - (4) 与交货方无关的天灾、灾害等。
 这里所说的保修是指交货品单体的保修, 交货品的故障引发的损害不在此内。
- 收费修理
对保修期后的原因调查、修理都需要收费。
另外, 即使在保修期中, 因上列保修范围外的理由需要故障修理或故障原因调查也要收费。
- 产品规格及操作手册记载事项的变更
本书所记载的内容有可能不经预告而发生变更。

【关于图形字符 (pictogram)※1】

| | | | |
|---|-----------|---|--------------|
|  | Ver.1.0※2 |  | Ver.1.1※3支持品 |
|---|-----------|---|--------------|

- ※1 有些产品上可能没有图形字符的印字(或者贴纸)。
 ※2 不支持Ver.1.1(字传送、单台简单更换功能)的AnyWireASLINK设备
 由于有的产品即使没有Ver.1.1的图形字符印字也支持Ver.1.1的功能, 因此请通过Lot.No.和产品说明书来进行准确地确认。
 ※3 关于Ver.1.1的详细说明, 请确认下一页及之后的内容。

【关于AnyWireASLINK Ver.1.1】

从2019年5月起在AnyWireASLINK设备中追加了新的功能。
同时, 为了对所支持功能进行判别, 我们还变更了产品的批号 (Lot.No.) 标注。

根据Lot.No.的不同, 支持功能也不同, 因此请充分了解之后再使用。

Ver.1.1中所追加的功能如下所示。

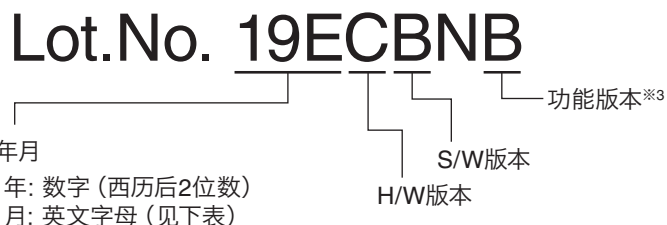
| | |
|-------------|----------------------|
| Ver.1.1支持功能 | 字传送 ^{※1※2} |
| | 单台简单更换 ^{※1} |

- ※1 要使用本功能时, 需要支持各功能的主控装置。
有关详情, 请结合本操作手册和主控装置的操作手册进行确认。
- ※2 可以连接到字传送的AnyWireASLINK系统之后进行使用。
要处理字数据时, 必须在从站模块中设定字地址。
能否设定字地址因从站模块的不同而异, 因此请加以注意。

【关于Lot.No.】

随着功能的增加, Lot.No.也从原来的3位数 (仅年月) 标注变更为6位数或者7位数标注。

示例:



| 英文字母 | A | B | C | D | E | F | G | H | I | J | K | L |
|------|---|---|---|---|---|---|---|---|---|----|----|----|
| 月 | 1 | 2 | 3 | 4 | 5 | 6 | 7 | 8 | 9 | 10 | 11 | 12 |

“19E”表示2019年5月。

- ※3 根据产品的不同, 有可能没有功能版本的记载。

【关于字传送】

支持字传送功能的主控装置具有发送和接收模拟数据、传感水平数据等字数据 (数值信息) 的区域。
因此, 可以减轻字数据产生的位信息区域压力。

要进行字传送时, 系统必须仅由支持字传送功能的从站模块来构成。

不可以将不支持字传送功能的从站模块连接到字传送的AnyWireASLINK系统来进行使用。

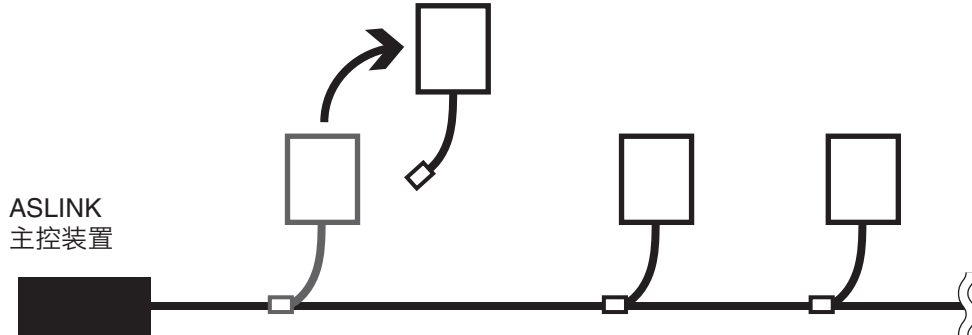
处理字数据的从站模块上必须进行字地址的设定。

【关于单台简单更换】

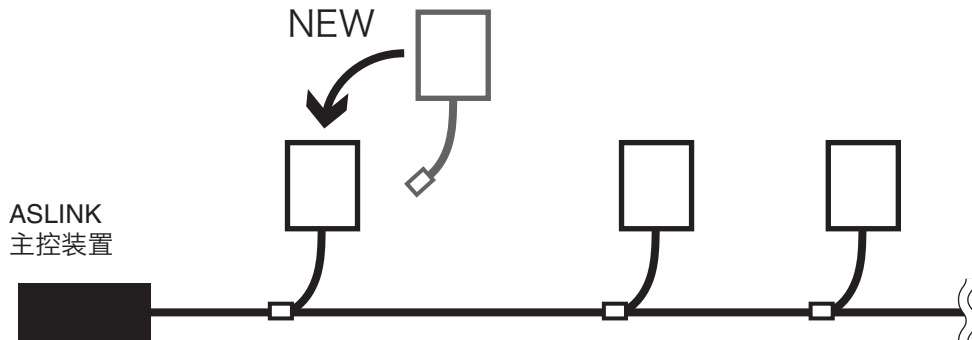
指更换从站模块时，将设定于更换前从站模块中的地址和参数自动设定到更换之后的新的从站模块中的功能。
(更换之后不再需要通过地址设定器进行地址、参数的设定。)

■步骤1 关闭供给主控装置的DC24V电源。

■步骤2 取下1台要更换的从站模块。



■步骤3 连接新的从站模块。



■步骤4 开启供给主控装置的DC24V电源。

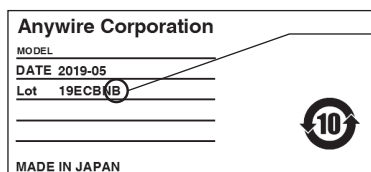
⚠ 注意

- 主控装置和从站模块均需支持单台简单更换功能。
- 从站模块装卸时，请务必在关闭电源后进行。
- 关于可否支持从站模块的单台简单更换功能，请通过各从站模块的Lot.No.、操作手册来进行确认。
- 如果功能版本已由新版本更换为旧版本，则不可以使用单台简单更换功能。
- 如果更换之前与更换之后从站模块的型号相同，则可以正常工作。
- 如果更换之前与更换之后从站模块的型号不同，则可能发生型号不一致异常。这时将无法进行地址、参数的设定。
- 如果更换用的从站模块是工厂出厂时的地址（位地址511），则可以正常工作。
- 不可以同时更换多个从站模块。要更换多台时，请1台1台地逐一进行更换。
- 不支持单台简单更换功能的从站模块，请按传统方式使用地址设定器来进行地址的设定。
- 关于单台简单更换功能的限制、条件等详情，请确认主控装置的操作手册。

■功能版本的确认

功能版本记载于批号标签上。

※批号标签的外观设计和内容，可能因型号、Lot.No.的不同而异。



功能版本:

因功能版本升级等而导致设备参数发生了变更时，应按照A→B→C...的顺序进行更换。
如果功能版本已由新版本更换为旧版本，则不可以使用单台简单更换功能。

【功能】

■功能一览

| 机 型 | 规 格 | 连接对象示例 | 功 能 | | | | | 地 址 | | |
|----------------------------|--|--------------------|-----|--------------|---------------------|---------------------|-------------------|-------------------------|-----------|-----------|
| | | | 位传送 | 字传送 ※1 ※2 | 单台简单 更换 ※1 ※3 | 远程地址 变更 ※1 ※3 | 传感器 电缆 断线检测 | 1024点 传送 ※1 ※3 ※4 | 位地址 设定 | 字地址 设定 |
| ASLINKER 4线式(绝缘) 电缆型 | NPN输入2点、NPN输出2点 NPN输入1点/输出1点 PNP输入2点、PNP输出2点 PNP输入1点/输出1点 | 通用传感器、开关 通用输出机器 | ○ | ○ | ○ | ○ | × | ○ | ○ | × |

※1 根据Lot.No.的不同, 支持与否也各不相同。

※2 可连接到字传送的AnyWireASLINK上使用。无法设定字地址来进行字数据处理, 请注意。

※3 要使用本功能时, 需要支持各功能的主控装置。有关详情, 请结合本操作手册和主控装置的操作手册进行确认。

※4 可连接到点位数1024点的AnyWireASLINK上使用。

■检测功能(状态详细)

| 功 能 | | | | |
|--------------|------------|-------|-------|-------------|
| 从站模块 电压下降 | 传感水平 下降 | I/O断线 | I/O短路 | I/O 电源下降 |
| ○ | × | × | × | ○ |

【关于Lot.No.的功能支持】

本机通过版本升级来进行功能追加、规格变更。支持的功能、规格因Lot.No.的不同而异。

| 功 能 | Lot.No. |
|------------------|---|
| 远程地址变更 | Lot.No.的年月为“15J”以上时支持 |
| 单台简单更换 | |
| 字传送※5 | S/W版本为“B”以上时支持 (Lot.No.采用3位数标识(仅年月) 时, 不支持该功能。) |
| 支持单台简单更换的LED显示※6 | |
| 1024点传送※7 | |

※5 可连接到字传送的AnyWireASLINK上使用。无法设定字地址来进行字数据处理, 请注意。

※6 即使是LED显示的规格为不支持单台简单更换的Lot.No., 其单台简单更换功能也将动作。

(主控装置正在进行单台简单更换的情况下, 如满足条件, 则地址、参数将被写入)

※7 可连接到点位数1024点的AnyWireASLINK上使用。

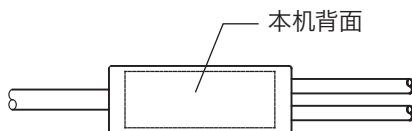
■确认方法

Lot.No.记载于批号标签上。

示例:

Lot.No. 19ECBNB

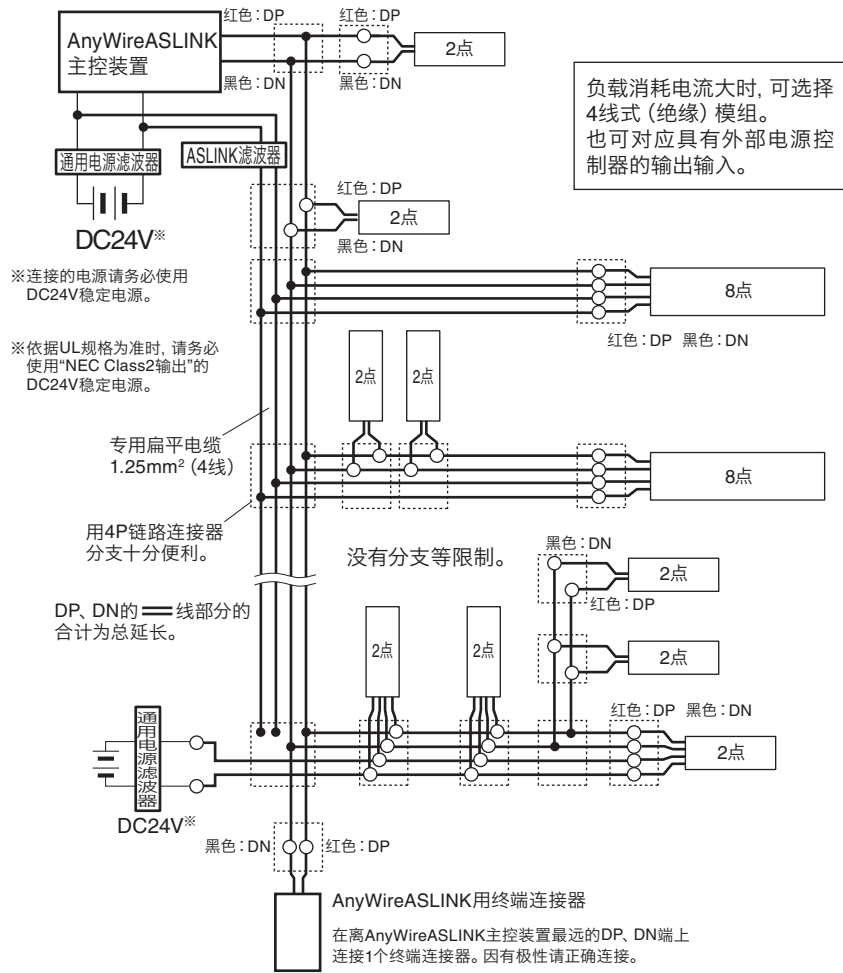
H/W版本 ————
S/W版本 ————
功能版本 ————



【AnyWireASLINK的连接方法】

AnyWireASLINK可根据负载电流选择2线式模组或4线式模组。
 如果负载电流小的话,可使用2线式(非绝缘)模组,它不需要局部供电就能简单配线。
 另外,对于负载集中的部位或需优先连接台数时,可与能局部供电的4线式(绝缘)模组混合使用。
 此外,使用外部电源进行输入、负载启动时必须使用4线式(绝缘)模组。

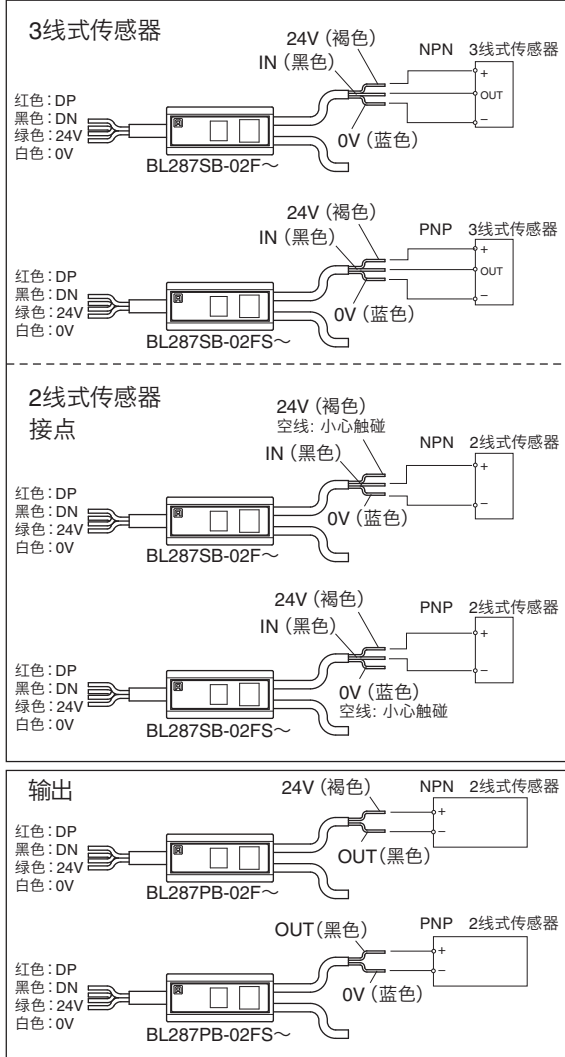
【系统构成例】



■ 传送线的线径、距离和供给电流的关系 (表1)

| 传送线 (DP, DN) 的线径 | 传送线 (DP, DN) 供给电流值 | | |
|---------------------|--------------------|------------------|-------------------|
| | 总延长线50m以内 | 总延长线超过50m~100m以内 | 总延长线超过100m~200m以内 |
| 1.25mm ² | MAX 2A | MAX 1A | MAX 0.5A |
| 0.75mm ² | MAX 1.2A | MAX 0.6A | MAX 0.3A |
| 0.5mm ² | MAX 0.8A | MAX 0.4A | MAX 0.2A |

■ 负载连接示例



注意 要连接与AnyWireASLINK所使用的电源不同的电源所控制的负载(输入输出端口等)时,请务必使用4线式(绝缘)模组。否则,可能导致误动作。

注意

- 请参照(表1)内容,在适合的范围内使用传送线线径、传送距离和容许供给电流。
- 请将AnyWireASLINK主控装置的DP、DN与各机器的DP、DN的相同记号的部分正确连接。
- 分支长度、分支数没有限制。
- 计算“总延长”时应包括模组附属的电缆。
- 请将终端连接器(有极性)连接到距离AnyWireASLINK主控装置最远的传送线末端。

【设置场所】

- 振动、冲击不会直接传递到本体的场所
- 无直接撒落粉尘的场所
- 金属屑、飞溅物等导体不会直接碰到本体的场所
- 无结露的场所
- 空气中不含腐蚀性气体、可燃性气体、硫磺的场所
- 远离高压、大电流电缆的场所
- 远离伺服器、变频器等发生高频干扰的电缆、控制器的场所

【使用4线式 (绝缘) 模组时的注意事项】

对于供电系统, 当DP、DN、24V、0V线的并行总长超过50m时, 请将“ASLINK滤波器 (型号ANF-01)”或“Cosel株式会社滤波器 (型号EAC-06-472)” 串联连接在并行开始位置的24V、0V上。
应努力提高抗干扰性, 以及控制因传送信号产生的串扰影响, 以求获得稳定的信号。
从主控装置总括供电时, 或从局部供电时都可以作为插入的对象。

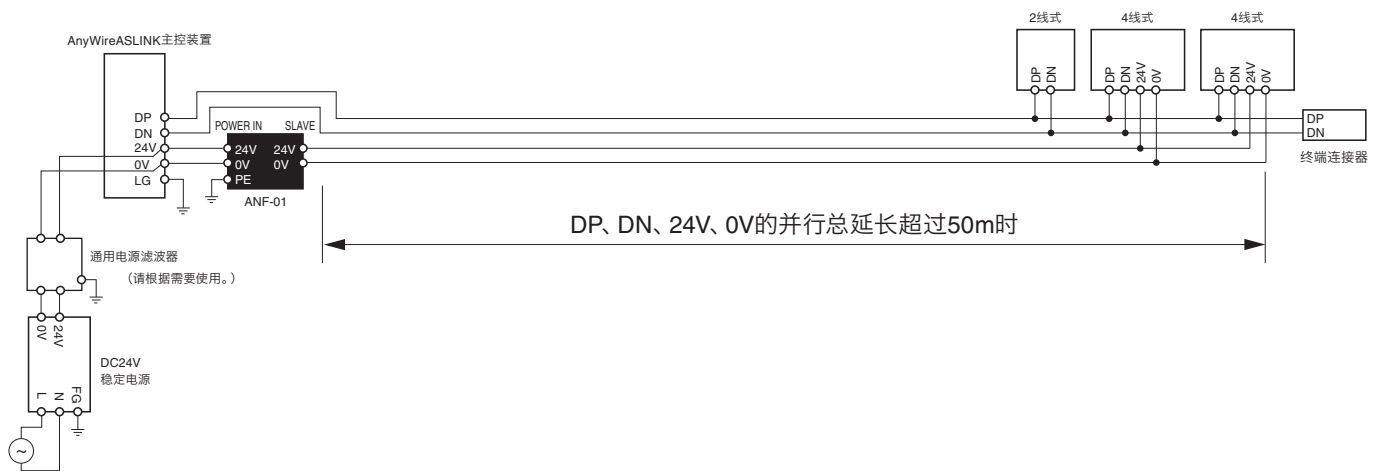
依据CE规格为准时, 不管是铺设方法、距离均插入“ASLINK滤波器 (型号ANF-01)”。

■滤波器容许电流值

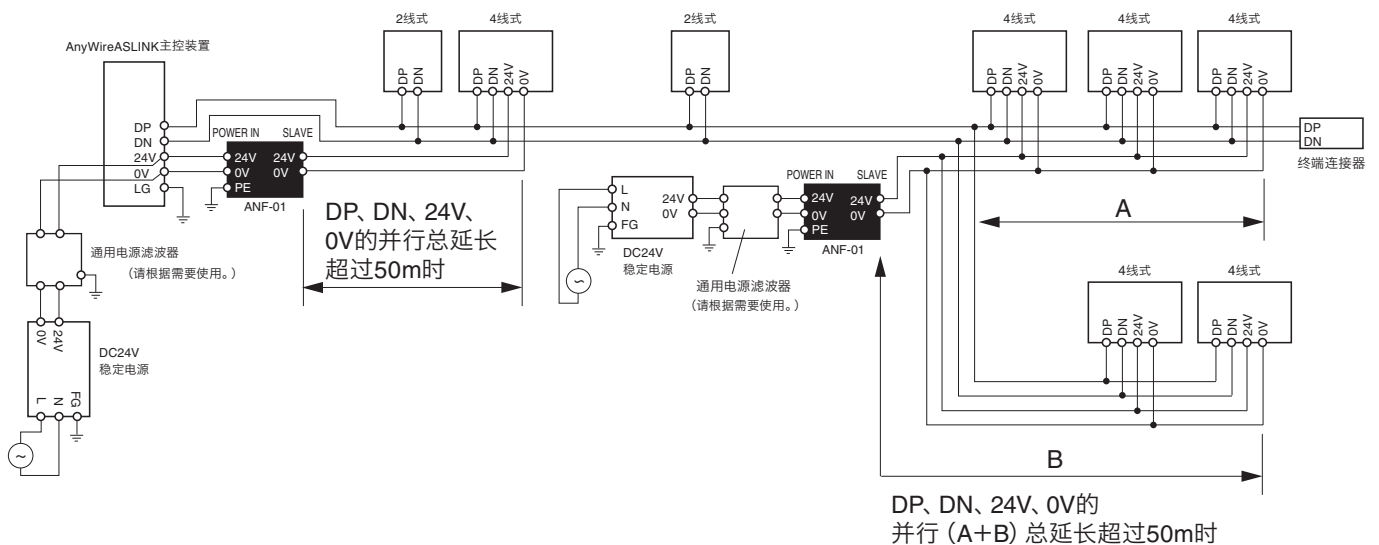
| 机种 | 型号 | 容许电流 |
|--------------|------------|------------|
| ASLINK滤波器 | ANF-01 | 最大5A/DC24V |
| Cosel株式会社滤波器 | EAC-06-472 | 最大6A/DC24V |

■AnyWire 型号: ANF-01连接例

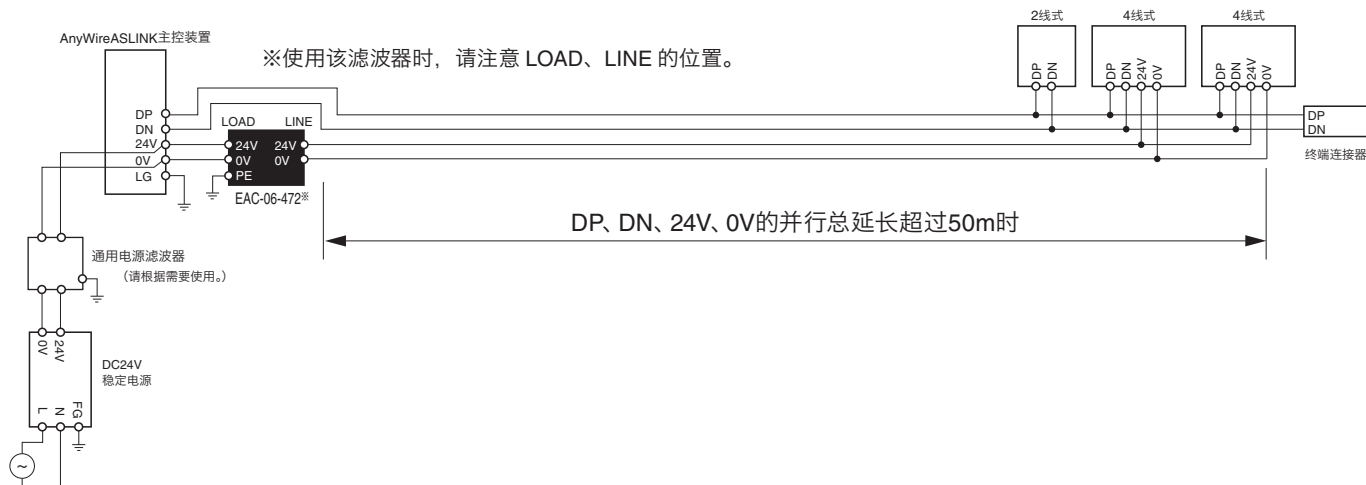
①总括供电



②局部供电、分支

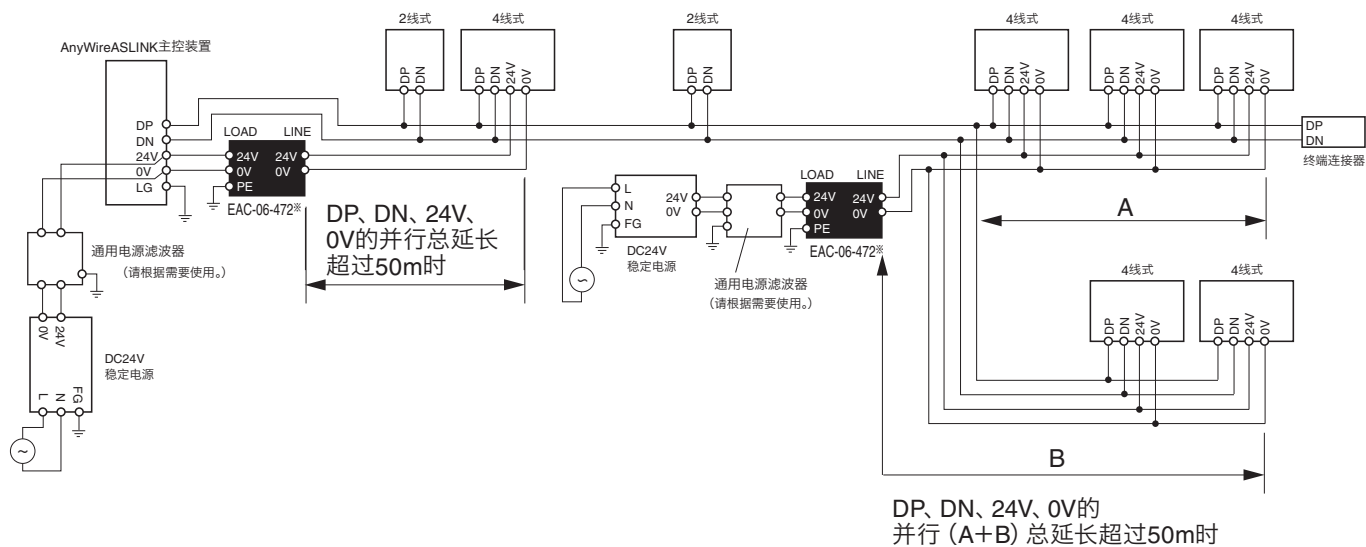


①总括供电



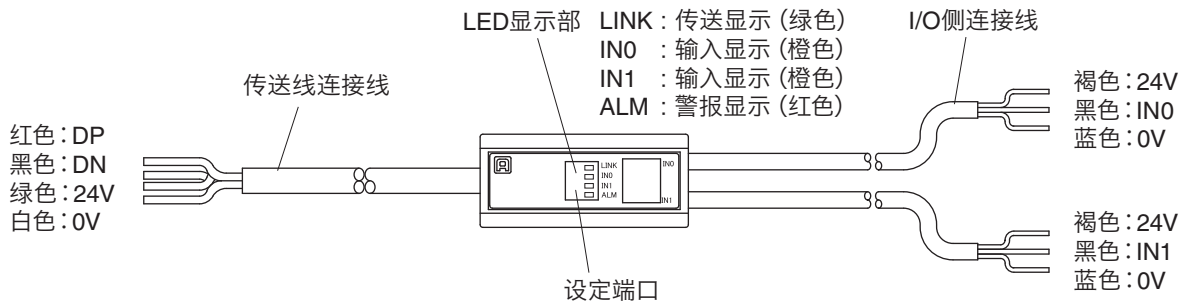
②局部供电、分支

※使用该滤波器时, 请注意 LOAD、LINE 的位置。

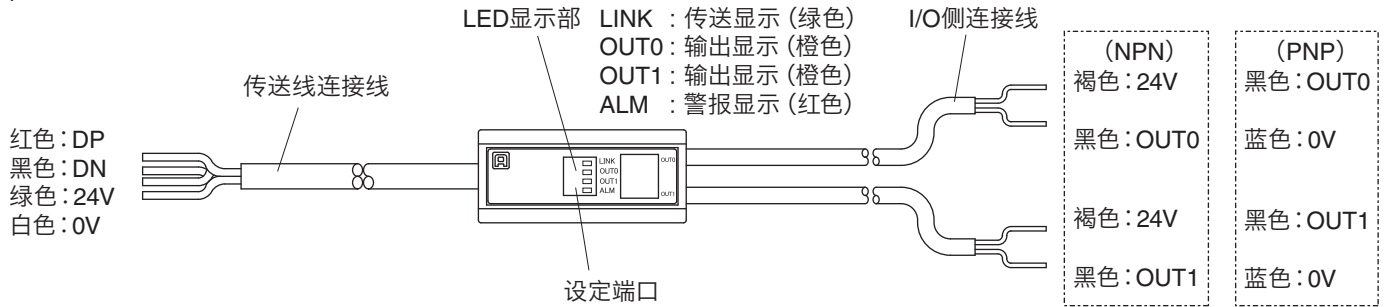


【各部位名称】

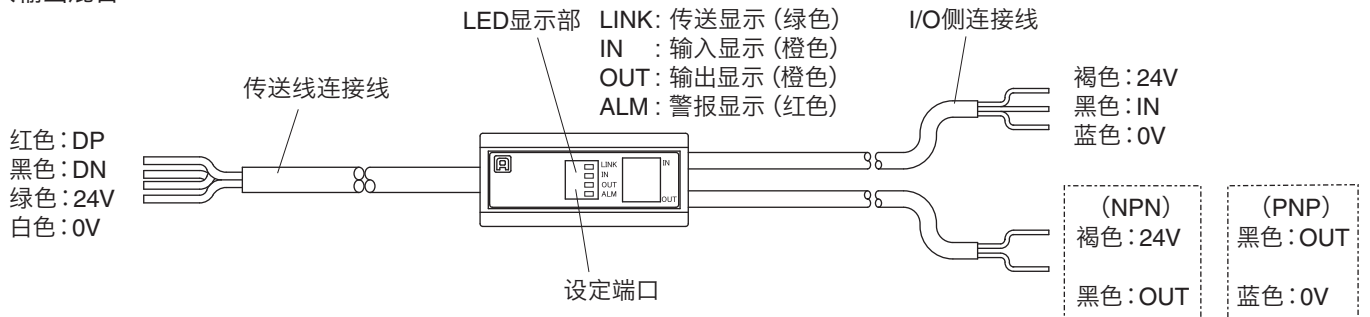
■输入



■输出



■输入输出混合



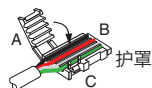
【连接方法】

■在传送线端安装LP连接器的示例

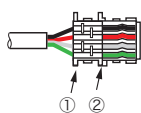
适用的LP连接器: LP4-WW-10P

| 线色 | 针脚编号 |
|----------|------|
| 黑色 (DN) | 1 |
| 红色 (DP) | 2 |
| 白色 (0V) | 3 |
| 绿色 (24V) | 4 |

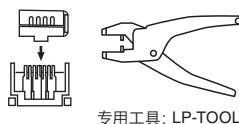
将线放入槽内, 使护罩的铰链侧为黑线 (DN), 将A折进B侧, 挂上挂钩C固定。



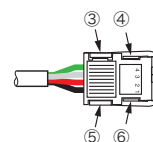
装有护罩状态。确认挂钩①、②处于嵌合状态。



使用专用工具进行压接, 使壳体的金属零件落入护罩孔中。



压接后, 确认挂钩③~⑥的嵌合良好。



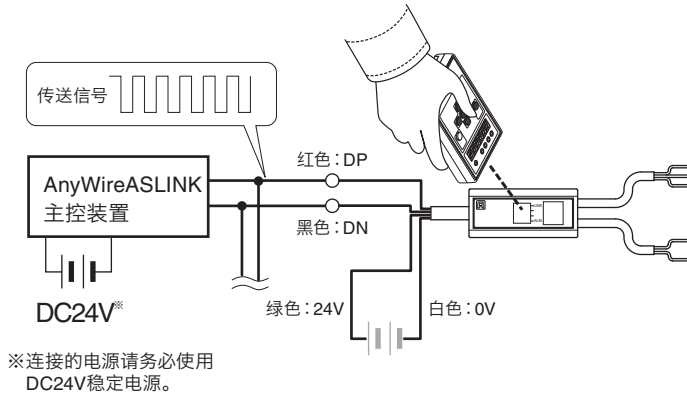
【各种设定】

地址设定

■地址设定器操作的通用步骤

请务必连接到AnyWireASLINK主控装置上后使用。
设定时需要Rev. (Ver.) 1.01以上版本的ARW-04 (地址设定器) 或者
Rev. (Ver.) 2.10以上版本的ARW-03。
有关操作方法的详情, 请浏览地址设定器的产品说明书。

将本机连接到AnyWireASLINK主控装置上。
在供给了传送信号 (DP/DN) 和电源 (24V/0V) 的状态下通过地址
设定器进行设定。



注意

| | | |
|---------------|---------|---------|
| BL287SB-02F~ | 褐色: 24V | 蓝色: 0V |
| BL287PB-02F~ | 褐色: 24V | 黑色: OUT |
| BL287XB-02F~ | 褐色: 24V | 褐色: 24V |
| | 黑色: IN | 黑色: OUT |
| | 蓝色: 0V | |
| BL287SB-02FS~ | 褐色: 24V | 蓝色: 0V |
| BL287PB-02FS~ | 黑色: OUT | 蓝色: 0V |
| BL287XB-02FS~ | 褐色: 24V | 褐色: 24V |
| | 黑色: IN | 黑色: OUT |
| | 蓝色: 0V | |

电源供给中, 请避免上述电线短路。
否则, 可能导致机器故障。

地址设定

地址编号是用来设定从第几个传送帧开始占用其模块的排头编号。
在位地址“0~254”的范围内设定地址编号。
(输入输出混合型的情况下, 输入、输出均为相同的地址编号。)

- 设定时请确保模块占用的区域不超过主控装置的传送点数。
- 设定时请避免地址编号重复。
- 如要读取模块中写入的地址编号, 请使用地址设定器。

注意

出厂时设定有表示未设定地址的地址编号“位地址255”
或者“位地址511”。

出厂时地址因Lot.No.而异。

S/W版本为“B”以上的情况下: 位地址511

S/W版本为“A”或者Lot.No.为3位数标识的情况下: 位地址255

保持出厂时地址的状态下不会进行输入输出动作。

示例: **Lot.No. 19ECBNB**

└ S/W 版本

【数据构成】

BL287SB-02F-CC20、BL287SB-02FS-CC20

| | | | |
|-------|-----|-----|--------------|
| 地址偏移量 | n+1 | n | ※n=本机的设定地址编号 |
| 位输入 | IN1 | IN0 | |

BL287PB-02F-CC20、BL287PB-02FS-CC20

| | | |
|-------|------|------|
| 地址偏移量 | n+1 | n |
| 位输出 | OUT1 | OUT0 |

BL287XB-02F-CC20、BL287XB-02FS-CC20

| | |
|-------|-----|
| 地址偏移量 | n |
| 位输入 | IN |
| 位输出 | OUT |

■状态详细

本机检测到的警报内容可以通过主控装置侧的“状态详细区※1”进行确认。
根据警报的内容, 状态详细区的相应位变为ON。

主控装置侧状态详细区




| | | | | | | | | | | | | | | | | |
|------|-----|-----|-----|-----|-----|-----|----|----|----|----|----|----|----|----|----|----|
| 状态详细 | b15 | b14 | b13 | b12 | b11 | b10 | b9 | b8 | b7 | b6 | b5 | b4 | b3 | b2 | b1 | b0 |
|------|-----|-----|-----|-----|-----|-----|----|----|----|----|----|----|----|----|----|----|

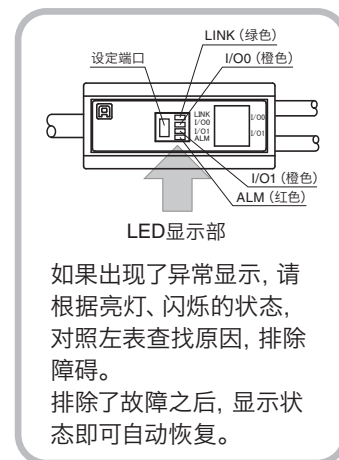
b0: 从站模块电压下降 (DP-DN侧电压下降)

b5: I/O电源下降 (24V-0V侧电压下降)

※1 可以在具有状态详细区的主控装置中使用。有关详情, 请确认主控装置的操作手册。

【监控显示】

| LED名称 | 显示状态 | 内容 |
|--------------|--|-------------------------|
| LINK (绿色) | 点亮  | 传送信号异常 型号不一致异常※2 |
| | 闪烁  | 接收传送信号 |
| | 熄灭  | 无传送信号 (包括DP、DN断线、接反等情况) |
| ALM (红色) | 点亮  | I/O电源下降 |
| | 闪烁  | 从站模块电压下降 型号不一致异常※2 |
| | 熄灭  | 无ALM |
| LINK ALM | 交替闪烁  | ID重复※3或者ID未设定※4 |
| LINK ALM | LINK ALM  | 型号不一致异常※2 |
| I/O (橙色) | 点亮  | ON |
| | 熄灭  | OFF |



※2 使用单台简单更换功能失败时将显示本项信息。
(S/W版本为“B”以上时的动作。)

※3 在主控装置侧执行地址自动识别时, 如果有ID重复的情况, 则会显示该信息。

※4 传送信号与电源正确供给、处于工厂出厂地址时将显示本项信息。

<LINK不闪烁>

| 确认事项 | 处 理 |
|----------------|---|
| 确认本机的连接状态。 | 先断开本机, 再重新连接。 |
| 结合主控装置的状态进行确认。 | 1) 如果主控装置的LINK闪烁, 从站模块的LINK点亮, 则可能是主控装置发生了故障, 或者24V-0V直接供给了从站模块的DP-DN上。 ※如果LINK点亮、ALM闪烁, 则表示单台简单更换失败。 2) 如果主控装置的LINK闪烁, 从站模块的LINK熄灭, 则可能是主控装置未供给电源(DC24V), 或者是传送线(DP、DN)的一部分断线, 或者是从站模块损坏。 3) 如果主控装置的LINK未闪烁, 请确认主控装置有无电源供给。 另外, 也有可能是发生了其它系统错误, 请通过主控装置的用户手册进行确认。 4) 不支持Ver.1.1的从站模块, 无法连接到字传送的AnyWireASLINK系统使用。 请确认主控装置侧的设定、从站模块的Lot.No.等。 |

<ALM点亮>

| 确认事项 | 处 理 |
|-------------------|--|
| 确认从站模块的I/O侧的连接状态。 | 请调整连接到从站模块I/O侧的外部供给电源的电源电压, 使其在额定电压(21.6V~27.6V)以内。 另外, 端子配线方面, 请确认各传送线的接触和有无误配线。 |

<ALM闪烁>

| 确认事项 | 处 理 |
|--------------------------|---|
| 请确认主控装置的外部供给电源电压(DC24V)。 | 请将主控装置的外部供给电源调整至(21.6V~27.6V)以内。(推荐电压为26.4V) 确认总线长。 请重新评估总线长和传送线的线直径, 调整连接负载, 避免连接超出传送线供给电流限制的负载。(例如: 线直径为1.25mm ² 、总线长为50m的情况下, 传送线供给电流为2A。) ※如果ALM闪烁、LINK点亮, 则表示单台简单更换功能失败。 |

<LINK和ALM交替闪烁>

| 确认事项 | 处 理 |
|------------|---|
| 确认从站模块的地址。 | 可能是从站模块的地址未设定, 或者是相同的地址重复。请进行以下的处理。 ※如果保持工厂出厂时的地址, 则无法使用。 1) 正确设定地址。 2) 确认有无同样闪烁的从站模块, 然后重新进行设定, 避免地址重复。 |

<LINK点亮、ALM闪烁 型号不一致异常(单台简单更换失败)>

| 确认事项 | 处 理 |
|-----------------|---|
| 确认从站模块的连接状态。 | 可能因连接不良等原因, 导致单台简单更换失败。 请先卸下更换后的从站模块, 再重新连接。 ※如果同时连接了2台以上的更换用从站模块, 则单台简单更换功能无法使用。 |
| 确认从站模块的地址。 | 请确认更换用从站模块的地址是否处于工厂出厂时的地址(位地址511)。 ※更换用从站模块的地址非工厂出厂时地址时, 单台简单更换功能无法使用。 |
| 确认从站模块的型号。 | 请确认更换用从站模块的型号是否与更换前的从站模块相同。 |
| 确认从站模块的Lot.No.。 | 请确认更换用从站模块的功能版本是否早于更换前的从站模块。 ※如果更换用从站模块的功能版本较早, 则单台简单更换功能无法使用。 |

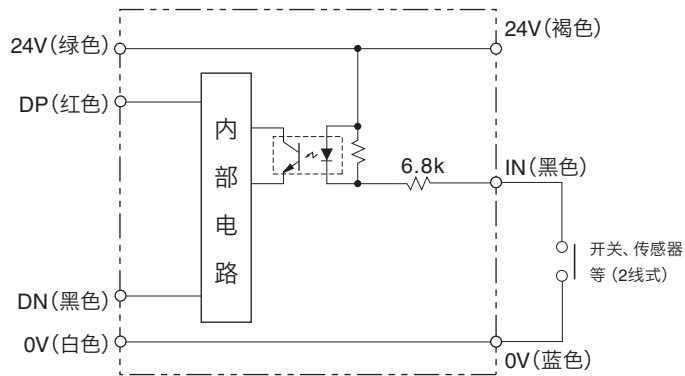
【输入输出电路结构和电气特性】

4线式 (绝缘) NPN 输入

BL287SB-02F-CC20 / BL287XB-02F-CC20 (输入侧)

<电路条件>

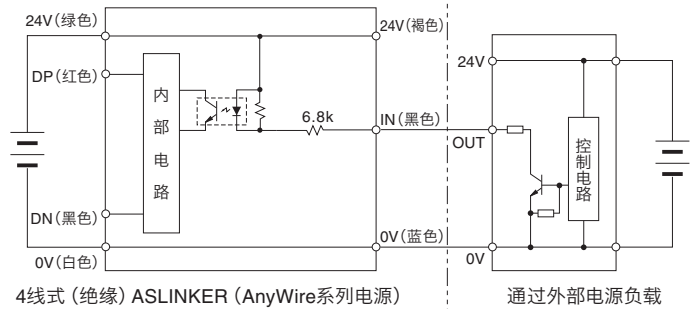
- 额定输入电压 : DC24V
- 最大开闭电流 : 3.5mA
- ON电流 : 2.2mA以上
- OFF电流 : 1mA以下
- ON电压 : (24V-IN间) 16V以上
- OFF电压 : (24V-IN间) 8V以下
- 24V容许电流 : (24V-0V间) 最大500mA (每个模组)



⚠ 注意

要连接与AnyWireASLINK所使用的电源不同的电源所控制的负载 (输入输出端口等) 时, 请务必使用4线式 (绝缘) 模组。否则, 可能导致误动作。

[示例]
共同使用0V

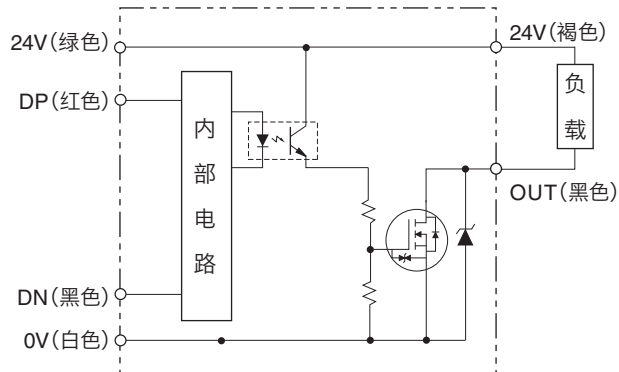


4线式 (绝缘) NPN 输出

BL287PB-02F-CC20 / BL287XB-02F-CC20 (输出侧)

<电路条件>

- 耐电压 : DC30V
- 最大ON电流 : 100mA



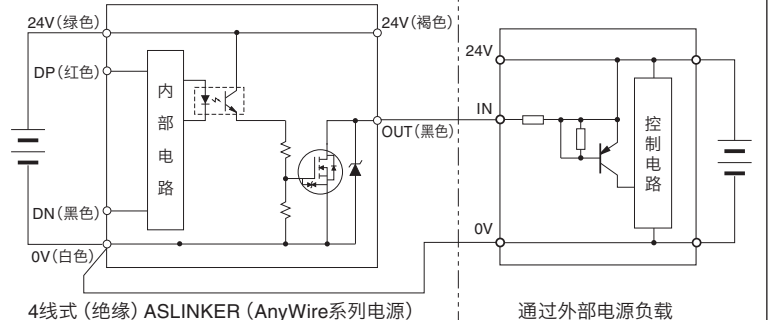
感性负载时, 请安装浪涌抑制器。

24V-OUT间短路状态下, 如设定为ON, 会造成输出元件的破损。

⚠ 注意

要连接与AnyWireASLINK所使用的电源不同的电源所控制的负载 (输入输出端口等) 时, 请务必使用4线式 (绝缘) 模组。否则, 可能导致误动作。

[示例]
共同使用0V

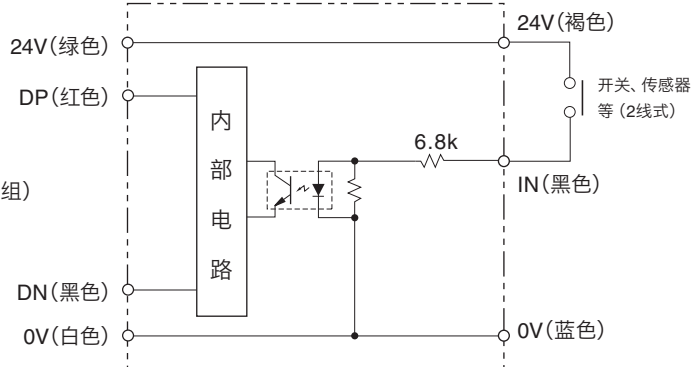


4线式 (绝缘) PNP 输入

BL287SB-02FS-CC20 / BL287XB-02FS-CC20 (输入侧)

<电路条件>

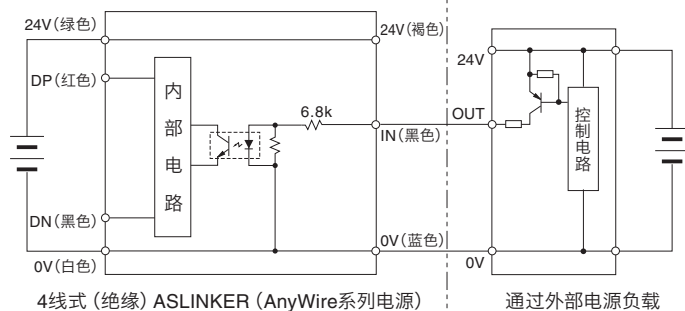
| | |
|---------|----------------------------|
| 额定输入电压 | : DC24V |
| 最大开闭电流 | : 3.5mA |
| ON电流 | : 2.2mA以上 |
| OFF电流 | : 1mA以下 |
| ON电压 | : (IN-0V间) 16V以上 |
| OFF电压 | : (IN-0V间) 8V以下 |
| 24V容许电流 | : (24V-0V间) 最大500mA (每个模组) |



注意

要连接与AnyWireASLINK所使用的电源不同的电源所控制的负载 (输入输出端口等) 时, 请务必使用4线式 (绝缘) 模组。否则, 可能导致误动作。

[示例]
共同使用0V

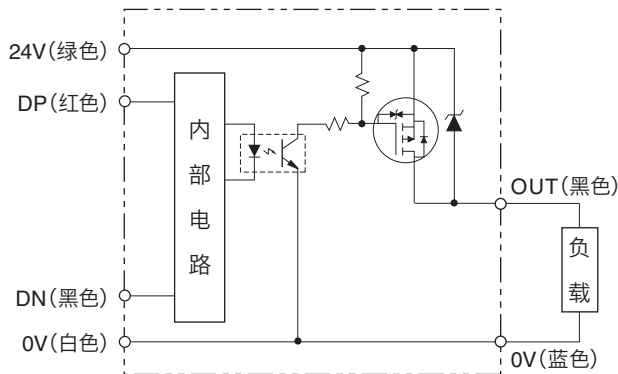


4线式 (绝缘) PNP 输出

BL287PB-02FS-CC20 / BL287XB-02FS-CC20 (输出侧)

<电路条件>

| | |
|--------|---------|
| 耐电压 | : DC30V |
| 最大ON电流 | : 100mA |



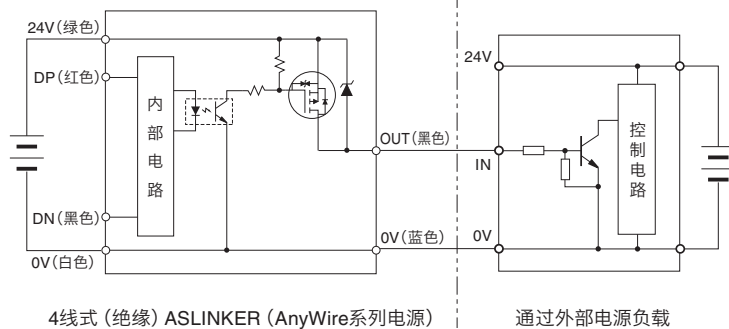
感性负载时, 请安装浪涌抑制器。

OUT-0V间短路状态下, 如设定为ON, 会造成输出元件的破损。

注意

要连接与AnyWireASLINK所使用的电源不同的电源所控制的负载 (输入输出端口等) 时, 请务必使用4线式 (绝缘) 模组。否则, 可能导致误动作。

[示例]
共同使用0V



规格

一般规格

| | |
|--------------------|--------------------------|
| 使用环境温度/湿度 | 0~+55°C / 10~90%RH 无结露 |
| 保存环境温度/湿度 | -25~+75°C / 10~90%RH 无结露 |
| 抗振动 | 依据JIS B 3502 |
| 抗冲击 | 依据JIS B 3502 |
| 空气环境 | 无腐蚀性气体 |
| 使用标高 ^{※1} | 0~2000m |
| 污染度 ^{※2} | 2以下 |

※1 请不要在标高0m的大气压以上的加压环境中使用或者存放AnyWireASLINK设备。否则可能导致误动作。

※2 表示该设备使用环境中导电性物质发生程度的指示。污染度为2时表示只发生非导电性的污染。但是，这种环境下偶发性的凝结核可能引起暂时性的导电。

传送规格

| | |
|--------------------|--|
| 使用电源电压 | DC24V+15%~-10% (DC21.6~27.6V) 波纹0.5Vp-p以下 |
| 传送方式 | DC电源重叠总帧、循环方式 |
| 同步方式 | 帧/位同步方式 |
| 传送步骤 | AnyWireASLINK协议 |
| 连接形态 | 总线形式(多点分支、T形分支、树形方式) |
| 连接点数 ^{※3} | 位点数: 最大1024点(输入512位/输出512位) 字点数: 最大1024字(输入512字/输出512字) |
| 连接台数 ^{※3} | 最大256台 |
| RAS功能 | 传送线断线检测、传送线短路检测、传送电源下降检测、ID重复/未设定检测 |

※3 因主控装置而异。请务必确认主控装置的操作手册。

个别规格

| | | | |
|--------------------|---|--|--|
| 占用点数 | BL287SB-02F-CC20 | NPN位输入2点 | |
| | BL287XB-02F-CC20 | NPN位输入1点/ 位输出1点 | |
| | BL287PB-02F-CC20 | NPN位输出2点 | |
| | BL287SB-02FS-CC20 | PNP位输入2点 | |
| | BL287XB-02FS-CC20 | PNP位输入1点/ 位输出1点 | |
| | BL287PB-02FS-CC20 | PNP位输出2点 | |
| 响应时间 ^{※4} | 最大1ms | | |
| 检测功能 | 从站模块电压下降 (DP-DN电压下降) I/O电源下降 (24V-0V电压下降) | | |
| 消耗电流 | | 传送侧 (DP-DN) | I/O侧 ^{※5} (24V-0V) |
| | BL287SB-02F-CC20 BL287XB-02F-CC20 BL287PB-02F-CC20 BL287SB-02FS-CC20 BL287XB-02FS-CC20 BL287PB-02FS-CC20 | 3.4mA 3.5mA 3.8mA 3.4mA 3.6mA 3.8mA | 11.2mA 8.0mA 4.7mA 11.2mA 8.0mA 4.7mA |
| 质量 | 18g | | |

※4 此为本机的内部处理时间。该时间+位传送周期时间×2即最大传送延迟时间。

※5 输入是IN-0V之间 (NPN) 或者24V-IN之间 (PNP) 所有点短路时的值。连接3线式传感器的情况下，请加上传感器的消耗电流合计值。输出是所有点ON时的值。请加上连接负载的消耗电流合计值。

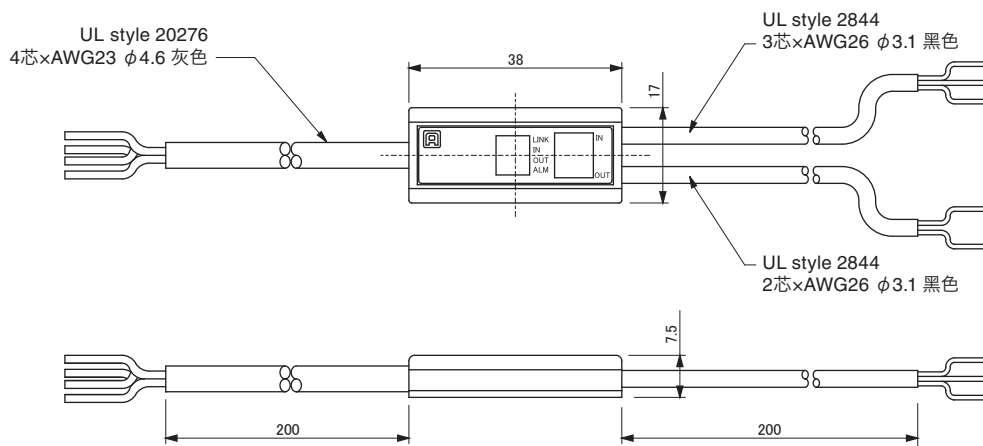
本体附属电缆的规格

| ① 机 型 | ① 传送侧 | | | | ② 输入输出侧 | | | |
|-------------------|----------|-----|---------|--------|--------------------------|-----|---------|--------|
| | 信号名称 | 芯线数 | 芯线电缆尺寸 | 芯线被覆外径 | 信号名称 | 芯线数 | 芯线电缆尺寸 | 芯线被覆外径 |
| BL287SB-02F-CC20 | DP (红色) | 4 | AWG #23 | φ1.4mm | IN (黑色)、24V (褐色)、0V (蓝色) | 3 | AWG #26 | φ1.0mm |
| BL287SB-02FS-CC20 | DN (黑色) | | | | OUT (黑色)、24V (褐色) | | | |
| BL287PB-02F-CC20 | 24V (绿色) | | | | OUT (黑色)、0V (蓝色) | | | |
| BL287PB-02FS-CC20 | 0V (白色) | | | | IN (黑色)、24V (褐色)、0V (蓝色) | | | |
| BL287XB-02F-CC20 | DP (红色) | 4 | AWG #23 | φ1.4mm | IN (黑色)、24V (褐色)、0V (蓝色) | 3 | AWG #26 | φ1.0mm |
| BL287XB-02F-CC20 | DN (黑色) | | | | OUT (黑色)、24V (褐色) | | | |
| BL287XB-02FS-CC20 | 24V (绿色) | | | | IN (黑色)、24V (褐色)、0V (蓝色) | | | |
| BL287XB-02FS-CC20 | 0V (白色) | | | | OUT (黑色)、0V (蓝色) | | | |

※本图是BL287XB的示例。

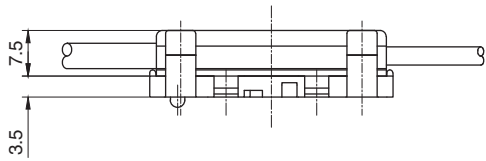
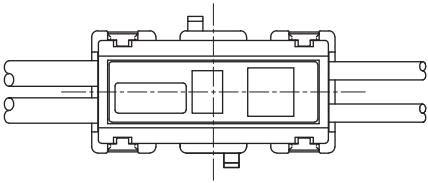
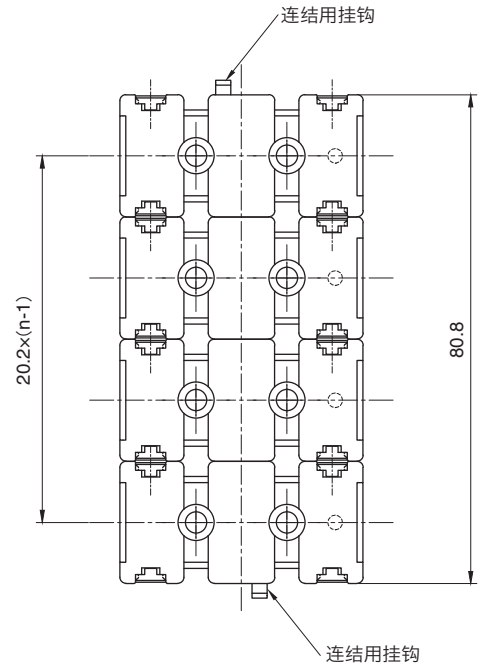
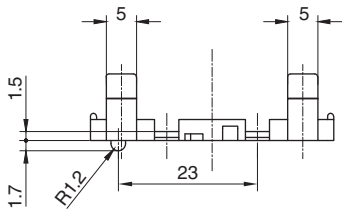
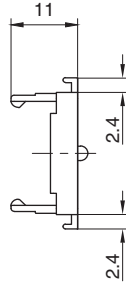
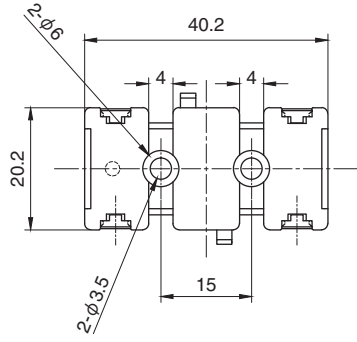
外形尺寸图

单位: mm



※此图是混合模组的一个示例。

■ADP-87 (安装专用适配器)



【中国版RoHS指令】

的产品中有害物质的名称及含量

| 部件名称 | 有害物质 | | | | | |
|------|-----------|-----------|-----------|-----------------|---------------|-----------------|
| | 铅 (Pb) | 汞 (Hg) | 镉 (Cd) | 六价铬 [Cr(VI)] | 多溴联苯 (PBB) | 多溴二苯醚 (PBDE) |
| 安装基板 | × | ○ | ○ | ○ | ○ | ○ |
| 框架 | ○ | ○ | ○ | ○ | ○ | ○ |

本表格依据 SJ/T11364 的规定编制。
○：表示该有害物质在该部件所有均质材料中的含量均在GB/T26572规定的限量要求以下。
×：表示该有害物质至少在该部件的某一均质材料中的含量超出GB/T26572规定的限量要求。



基于中国标准法的参考规格：GB/T15969.2

【联络处】

Anywire 株式会社爱霓威亚

总公司：邮编617-8550 日本国京都府长冈京市马场图所1

有关咨询：通过邮件咨询 info_c@anywire.jp
：通过网站咨询 http://www.anywire.jp