

AnyWireASLINKSystem 产品说明书

 Ver.1.1

ASLINKAMP [模拟输出单元 (带7段显示器的Ch间绝缘型)]

L□-D□1AW

■使用上的须知 ⇒ 设定地址等时需“地址设定器”。
※有关详情, 请通过第8页的【各种设定】进行确认。


【型号】


LA-DA1AW	电流	主机	LA-DV1AW	电压	主机
LB-DA1AW		子机	LB-DV1AW		子机


本产品是AnyWireASLINK系统用模拟输出单元。

【安全注意事项】


为了确保安全使用, 请务必遵守以下记号和标记的注意事项。

 **警告** 该标记是表示错误使用时, 可能会发生死亡或严重受伤事故的假定内容。

 **注意** 该标记是表示错误使用时, 可能会发生受伤以及只损害物品的假定内容。

 **警告**

- 考虑系统安全性
本系统是用用于一般产业、它并不具备满足更高安全性的用途(如以确保安全为目的的机器或故障防止系统等)的相关功能。
- 安装或更换、清扫作业前请务必先切断系统电源。
- 对包括输出单元、输出电路的混合单元、由于额定以上的负载电流或负载短路等通过电流长时间持续流通时、可能会发生冒烟、着火的情况、请在外部设置熔断器等安全装置。
- 不按制造商指定的方法使用机器, 可能导致机器提供的保护功能受损。

 **注意**

- 系统电源
请使用稳定的DC24V电源。使用非稳定电源会造成系统误动作的原因。
- 与高压线、动力线分离
AnyWireASLINK具有高干扰安全系数、请将传送线、输出输入电缆与高压线、动力线分离铺设。
- 连接器连接、端子连接
· 为了防止对连接器、连接电缆上施加应力, 并且即使施加了应力也能够避免脱落, 请考虑采用电缆长度或固定电缆的方法等。
· 连接器内部或端子上不可混入金属碎屑等, 请注意。
· 金属碎屑是引起短路、误配线而造成机器损坏的原因。
- 安装时应避免对机器施加外部压力。否则会造成故障的原因。
- 传送线动作中, 不可切断传送线和从站模块的连接或再连接。否则会造成误动作的原因。
- AnyWireASLINK应在以下事项规定的规格、条件范围内使用。
- 本装置为开放式, 出于火灾、冲击和机械防护的目的, 应安装在适当的外壳内。
- 机器的安装、电线的绝缘、布线和隔离应符合NEC/CEC及当地监管部门的要求。

【关于保修】

■保修期间

交货品的保修期为从货品交到订单主指定场所后起1年。

■保修范围

在上述保修期中, 在按照本书的产品规格范围内的正常使用状态下发生故障时, 对该机器的故障部分予以免费更换或修理。

但是, 下列情形不属于保修范围。

- (1) 需要方的不当处理或误使用。
- (2) 故障原因属于交货品以外的理由。
- (3) 交货方以外的改造或修理。
- (4) 与交货方无关的天灾、灾害等。

这里所说的保修是指交货品单体的保修, 交货品的故障引发的损害不在此内。

■收费修理

对保修期后的原因调查、修理都需要收费。

另外, 即使在保修期中, 因上列保修范围外的理由需要故障修理或故障原因调查也要收费。

■产品规格及操作手册记载事项的变更

本书所记载的内容有可能不经预告而发生变更。

【关于AnyWireASLINK Ver.1.1】

从2019年5月起在AnyWireASLINK设备中追加了新的功能。同时, 为了对所支持功能进行判别, 我们还变更了产品的批号 (Lot.No.) 标注。

根据Lot.No.的不同, 支持功能也不同, 因此请充分了解之后再使用。

Ver.1.1中所追加的功能如下所示。

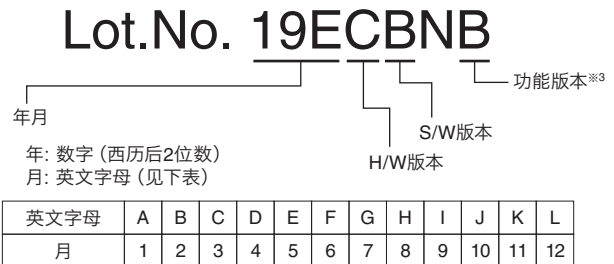
Ver.1.1支持功能
字传送※1※2
单台简单更换※1

- ※1 要使用本功能时, 需要支持各功能的主模块。
有关详情, 请结合本操作手册和主模块的操作手册进行确认。
- ※2 可以连接到字传送的AnyWireASLINK系统之后进行使用。
要处理字数据时, 必须在从站模块中设定字地址。
能否设定字地址因从站模块的不同而异, 因此请加以注意。

【关于Lot.No.】

随着功能的增加, Lot.No.也从原来的3位数 (仅年月) 标注变更为6位数或者7位数标注。

示例:



“19E”表示2019年5月。

※3 根据产品的不同, 有的可能没有功能版本的记载。

【关于图形字符 (pictogram)※4】

	Ver.1.0※5
	Ver.1.1支持品

- ※4 有些产品上可能没有图形字符的印字 (或者贴纸)。
- ※5 不支持Ver.1.1 (字传送、单台简单更换功能) 的AnyWireASLINK设备
由于有的产品即使没有Ver.1.1的图形字符印字也支持Ver.1.1的功能, 因此请通过Lot.No.和产品说明书来进行准确地确认。

【关于字传送】

支持字传送功能的主模块具有发送和接收模拟数据、传感水平数据等字数据 (数值信息) 的区域。

因此, 可以减轻字数据产生的位信息区域压力。

要进行字传送时, 系统必须仅由支持字传送功能的从站模块来构成。

不可以将不支持字传送功能的从站模块连接到字传送的AnyWireASLINK系统来进行使用。

处理字数据的从站模块上必须进行字地址的设定。

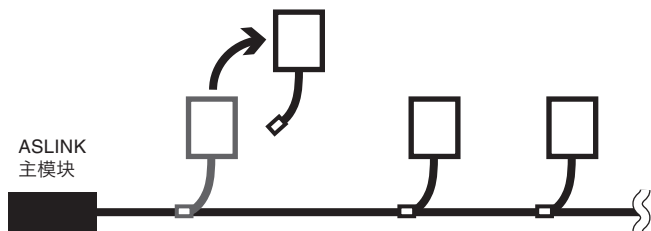
【关于单台简单更换】

指更换从站模块时，将设定于更换前从站模块中的地址和参数自动设定到更换之后的新的从站模块中的功能。

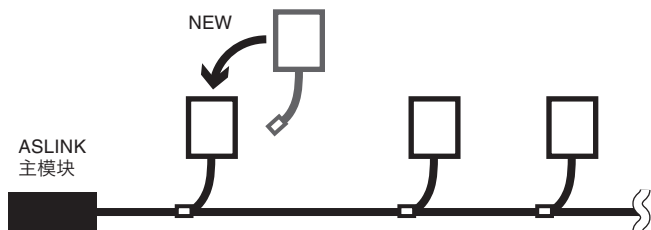
(更换之后不再需要通过地址设定器进行地址、参数的设定。)

■步骤1 关闭供给主模块的DC24V电源。

■步骤2 取下1台要更换的从站模块。



■步骤3 连接新的从站模块。



■步骤4 开启供给主模块的DC24V电源。

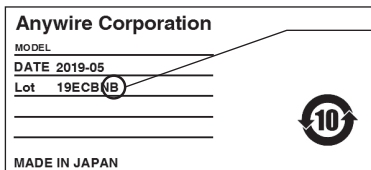
注意

- 主模块和从站模块均需支持单台简单更换功能。
- 从站模块装卸时，请务必在关闭电源后进行。
- 关于可否支持从站模块的单台简单更换功能，请通过各从站模块的Lot.No.、操作手册来进行确认。
- 如果功能版本已由新版本更换为旧版本，则不可以使用单台简单更换功能。
- 如果更换之前与更换之后从站模块的型号相同，则可以正常工作。
- 如果更换之前与更换之后从站模块的型号不同，则可能发生型号不一致异常。这时将无法进行地址、参数的设定。
- 如果更换用的从站模块是工厂出厂时的地址（位地址511），则可以正常工作。
- 不可以同时更换多个从站模块。要更换多台时，请1台1台地逐一进行更换。
- 不支持单台简单更换功能的从站模块，请按传统方式使用地址设定器来进行地址的设定。
- 关于单台简单更换功能的限制、条件等详情，请确认主模块的操作手册。

功能版本的确认

功能版本记载于批号标签上。

※批号标签的外观设计和内容，可能因型号、Lot.No.的不同而异。



功能版本：
因功能版本升级等而导致设备参数发生了变更时，应按照A→B→C...的顺序进行更换。
如果功能版本已由新版本更换为旧版本，则不可以使用单台简单更换功能。

【功能】

机 型	ASLINKAMP 4线式（绝缘）	
Ch间绝缘	绝缘	
模拟输出范围	电压：0-10V、0-5V、1-5V 电流：4-20mA、0-20mA	
分 辨 率	1/16000	
功 能	位传送	
	字传送 ^{※1※2}	
	单台简单更换 ^{※2}	
	远程地址变更 ^{※2}	
	输出规格设定	
地 址	位地址设定	○
	字地址设定 ^{※1※2}	○

※1 根据Lot.No.的不同，功能支持与否也各不相同。

※2 要使用本功能时，需要支持各功能的主模块。

有关详情，请结合本操作手册和主模块的操作手册进行确认。

■检测功能（状态详细）

功 能	从站模块电压下降	○
	I/O断线	×
	I/O短路	×
	传感水平下降	×
	I/O电源下降	○

【关于Lot.No.的功能支持】

本机通过版本升级来进行功能追加、规格变更。

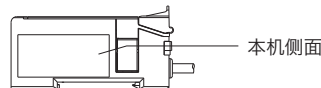
支持的功能、规格因Lot.No.的不同而异。

功能、规格	Lot.No.
字传送	S/W版本为“B”以上时支持 (Lot.No.采用3位数标识(仅年月)时， 不支持该功能。)
字地址设定	
支持单台简单更换的LED显示 ^{※3}	

※3 即使是LED显示的规格为不支持单台简单更换的Lot.No.，其单台简单更换功能也将动作。
(主模块正在进行单台简单更换的情况下，如满足条件，则地址、参数将被写入。)

■确认方法

Lot.No.记载于批号标签上。



示例：

Lot.No. 19ECBNB

H/W版本

S/W版本

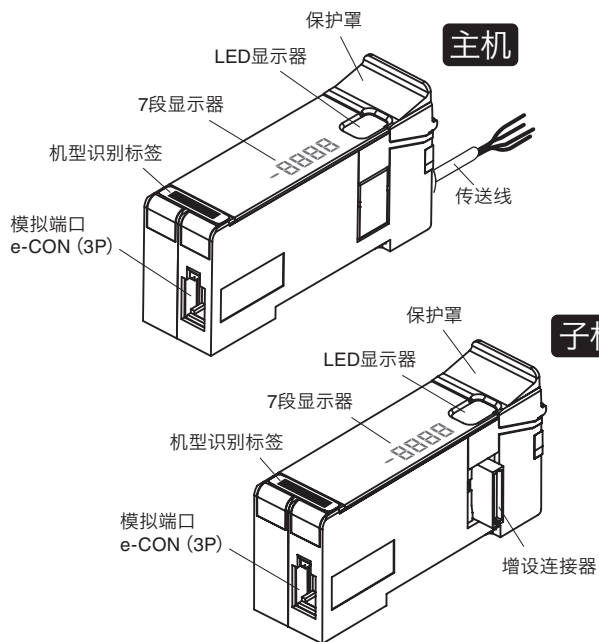
功能版本

【关于包装品】

LQ-DQ1AW	单元本体……1
----------	---------

※模拟连接用连接器, 请另外购买。

【各部位名称】



机型	ch间绝缘	ch间非绝缘
电流		
电压		

【AnyWireASLINK的连接方法】

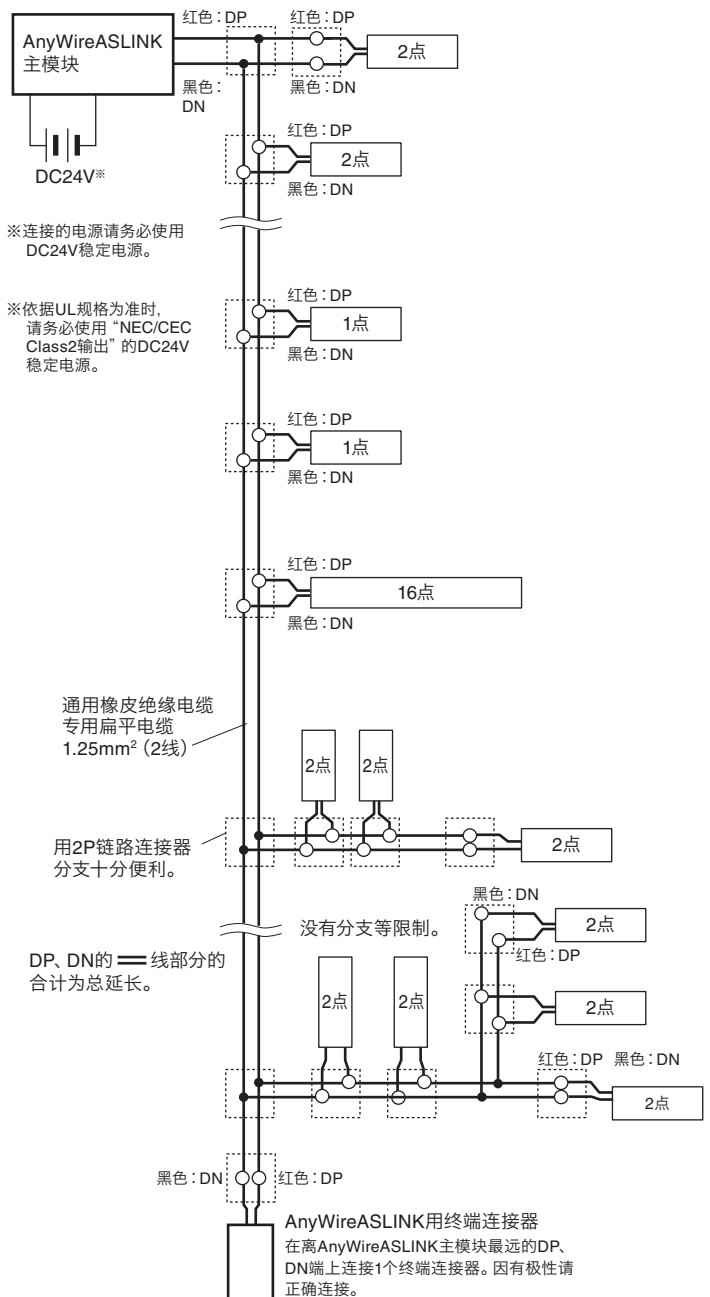
AnyWireASLINK可根据负载电流选择2线式模组或4线式模组。如果负载电流小的话, 可使用2线式(非绝缘)模组, 它不需要局部供电就能简单配线。

另外, 对于负载集中的部位或需优先连接台数时, 可与能局部供电的4线式(绝缘)模组混合使用。

此外, 使用外部电源进行输入、负载启动时必须使用4线式(绝缘)模组。

【系统构成例】

■仅限于2线式(非绝缘)模组的连接



■传送线的线径、距离和供给电流的关系 (表1)

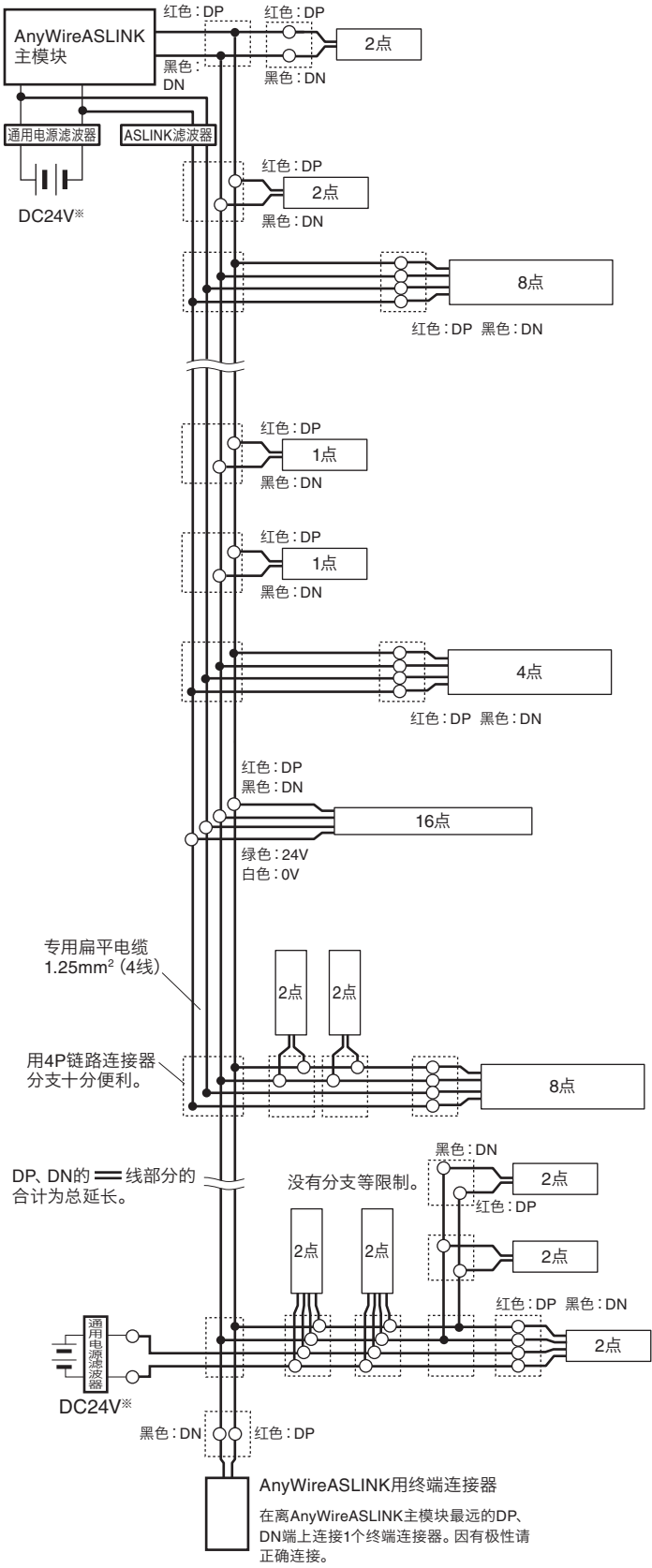
传送线 (DP、DN) 的线径	传送线 (DP、DN) 供给电流值		
	总延长线50m以内	总延长线超过50m~100m以内	总延长线超过100m~200m以内
1.25mm ²	MAX 2A	MAX 1A	MAX 0.5A
0.75mm ²	MAX 1.2A	MAX 0.6A	MAX 0.3A
0.5mm ²	MAX 0.8A	MAX 0.4A	MAX 0.2A



注意 · 请参照 (表1) 内容, 在适合的范围内使用传送线线径、传送距离和容许供给电流。

- 请将AnyWireASLINK主模块的DP、DN与各机器的DP、DN的相同记号的部分正确连接。
- 分支长度、分支数没有限制。
- 计算“总延长”时应包括模组附属的电缆。
- 将终端连接器(有极性)连接在离AnyWireASLINK主模块最远的传送线终端上。

■2线式(非绝缘)、4线式(绝缘) 模组的混合例



注意 要连接与AnyWireASLINK所使用的电源不同的电源所控制的负载(输入输出端口等)时, 请务必使用4线式(绝缘)模组。否则, 可能导致误动作。

【4线式(绝缘) 模组并用时的注意事项】

对于供电系统, 当DP、DN、24V、0V线的并行总长超过50m时, 请将“ASLINK滤波器(型号ANF-01)”或“Cosel株式会社滤波器(型号EAC-06-472)”串联连接在并行开始位置的24V、0V上。应努力提高抗干扰性, 以及控制因传送信号产生的串扰影响, 以求获得稳定的信号。
从主模块总括供电时, 或从局部供电时都可以作为插入的对象。

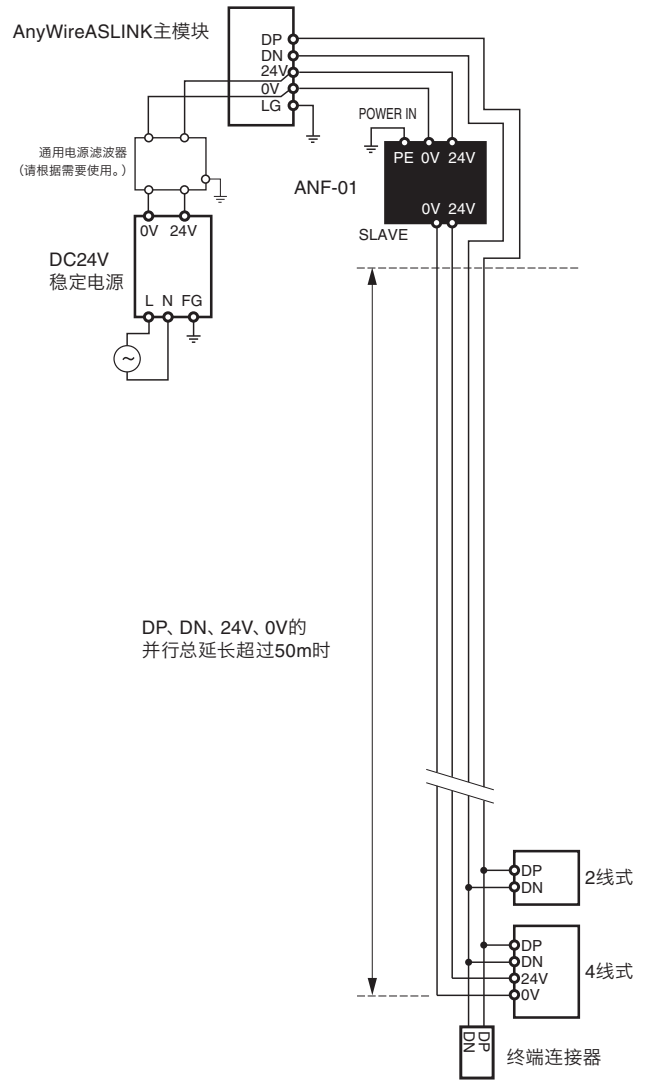
依据CE规格为准时, 不管是铺设方法、距离均插入“ASLINK滤波器(型号ANF-01)”。

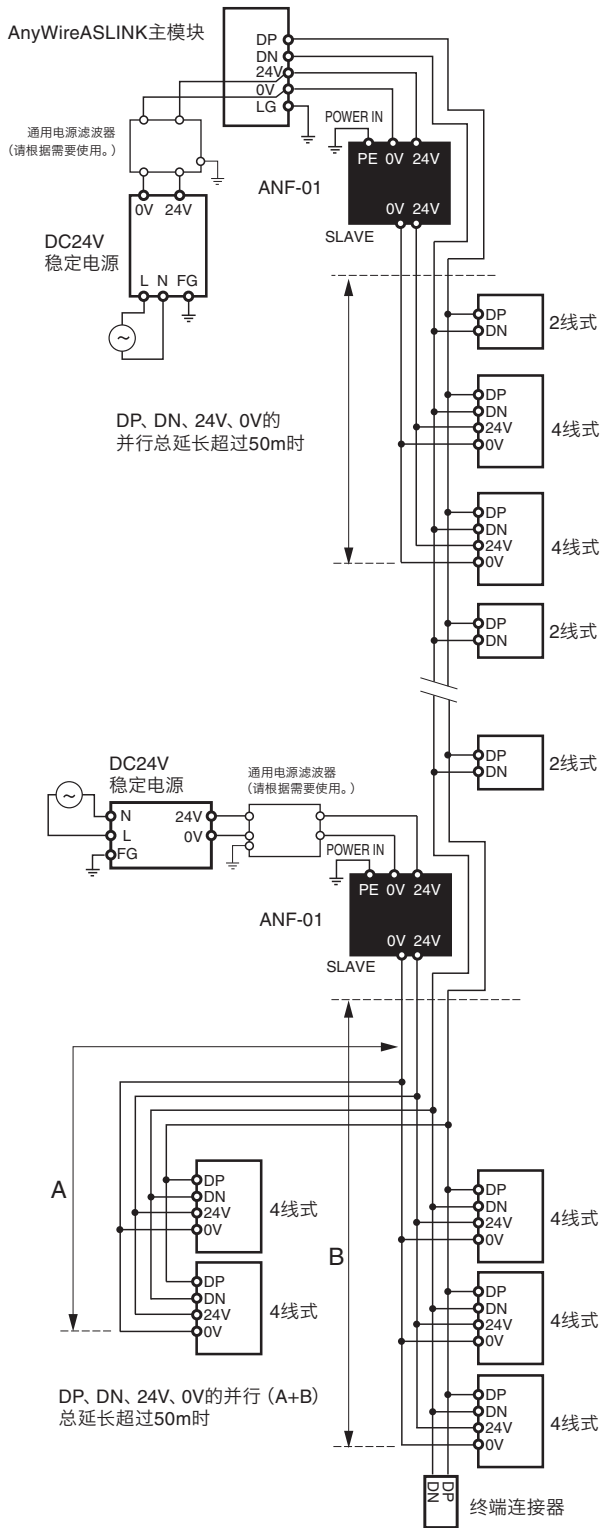
■滤波器容许电流值

机种	型号	容许电流
ASLINK滤波器	ANF-01	最大5A/DC24V
Cosel株式会社滤波器	EAC-06-472	最大6A/DC24V

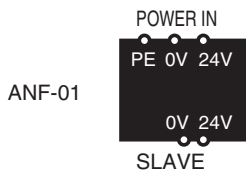
■AnyWire 型号: ANF-01连接例

①总括供电





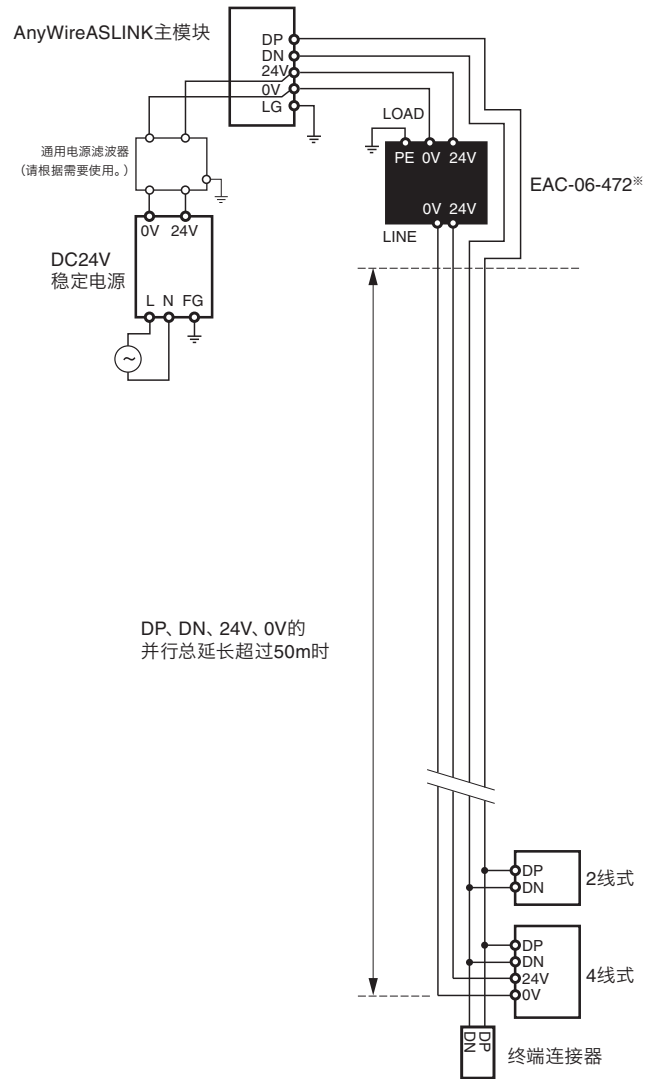
■图中的过滤器标注



有关 ANF-01 的详情, 请参阅 ANF-01 产品说明书。

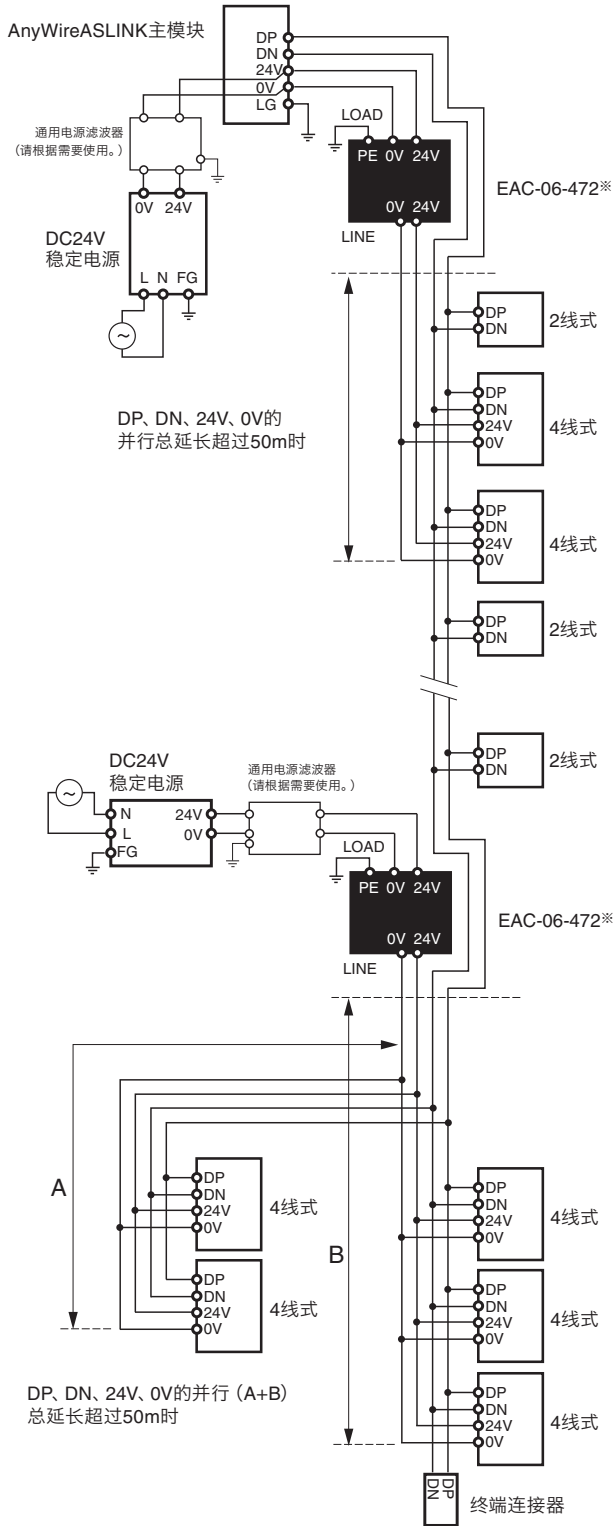
①总括供电

※使用该滤波器时, 请注意LOAD、LINE的位置。

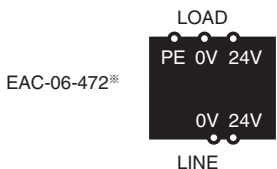


②局部供电、分支

※使用该滤波器时, 请注意LOAD、LINE的位置。



■图中的过滤器标注

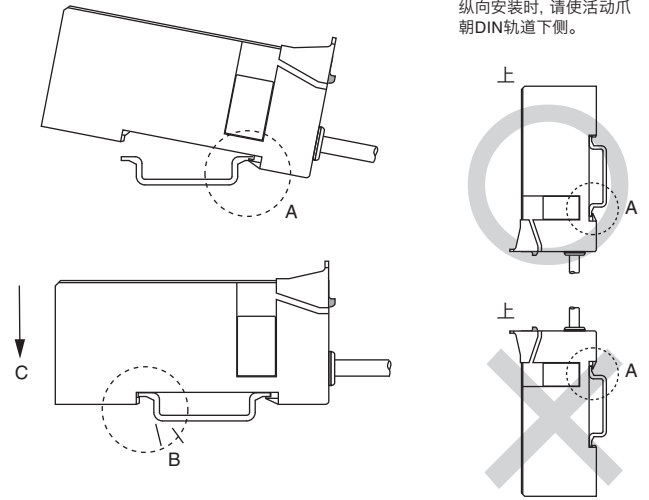


【安装】

安装、拆卸方法与主机、子机相同。

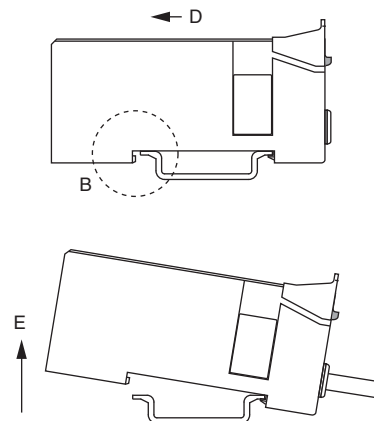
将A侧的活动爪挂在DIN轨道上。

请朝C方向按下, 直到听见对面侧的固定爪B发出“咔嚓”一声。



请将本体朝D方向按下, 然后将固定爪B从DIN轨道取下。

请直接向E方向抬起, 使本体浮起后取下。



【设置场所】

设置在室内及干燥的场所

- 振动、冲击不会直接传递到本体的场所
- 无直接撒落粉尘的场所
- 金属屑、飞溅物等导体不会直接碰到本体的场所
- 无结露的场所
- 空气中不含腐蚀性气体、可燃性气体、硫磺的场所
- 远离高电压、大电流电缆的场所
- 远离伺服机、变频器等发生高频干扰的电缆、控制器的场所

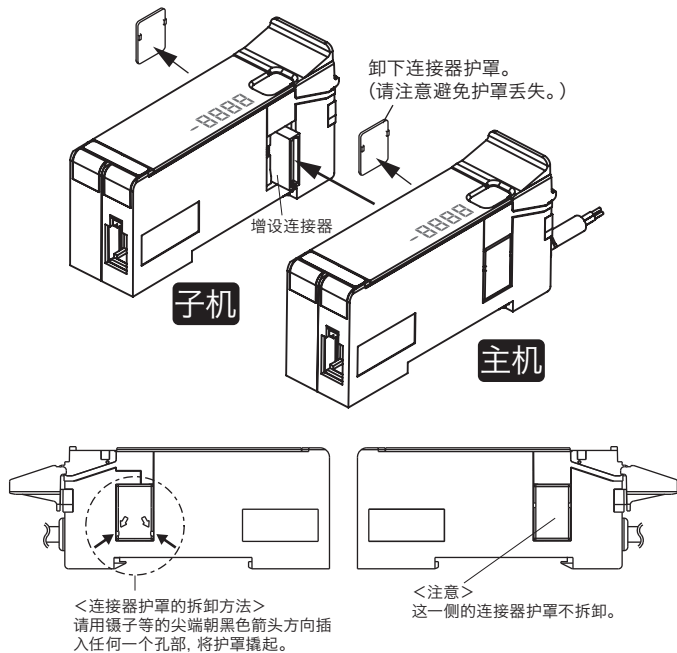
【使用注意事项】

要将本单元连接到传送线时, 或者要在主机上增设子机时, 请在停止供给传送信号的状态下进行。

如果在带电状态下进行连接, 则单元接触时的震颤可能被检测为异常, 从而导致停止。

【增设】

本模拟输出单元可在主机上增设子机。
请卸下主机的连接器护罩，将要增设的机器连接到内置的增设连接器上。



请在满足以下条件的范围内决定最大增设台数。

■消耗电流

LQ-D□1AW	DP-DN	3.2mA ^①
LQ-DA1AW	24V-0V	56.7mA ^②
LQ-DV1AW		34.0mA ^③

■占用点数

LQ-D□1AW	16点 ^④
----------	------------------

■关于增设的考虑条件

在主机上连接子机时的最大增设机器台数	31台 ^⑤
将主机+所有增设机器视为1个区间时，1个区间的合计DP-DN消耗电流	DP-DN: 800mA以内 ^⑥
上述1个区间使用的24V-0V合计消耗电流	24V-0V: 800mA以内 ^⑦

■1路系统中的考虑条件

连接机器的合计占用点数不得超过主模块设定的1路系统的最大传送点数	输入 : 256点以内 输出 : 256点以内 ^⑧
连接机器的DP-DN合计消耗不得超过1路系统的最大容许供给电流	50m/1.25mm ² : 2A ^⑨ (参见P2)

示例)

路径条件: 传送距离50m(总长度)、传送线直径1.25mm²、输入输出各256点
机器条件: 仅连接LA-DA1AW 1台、LB-DA1AW 5台
模拟机器24V 消耗电流50mA×6台^⑩

(1) 根据占用点数限制判断

LA-DA1AW: 输出16点×1台^④、LB-DA1AW: 输出16点×5台^④
最大输出点数: 256点^⑧÷16点=16
16×1+16×5=96≤256点^⑧ (最大输出点数)

(2) 根据1个区间的DP-DN消耗电流限制验证

LA-DA1AW: 3.2mA×1台^①、LB-DA1AW: 3.2mA×5台^①
即LA-DA1AW: (1台×3.2mA)、LB-DA1AW: (5台×3.2mA=16.0mA)
因此, 3.2mA+16.0mA=19.2mA≤800mA^⑥ →没有问题

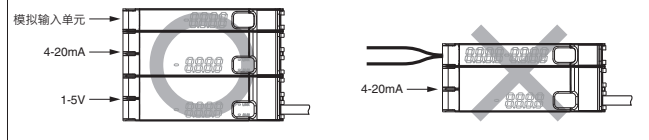
(3) 根据1个区间的24V-0V消耗电流限制验证

LA-DA1AW: 56.7mA×1台^②、LB-DA1AW: 56.7mA×5台^②
模拟机器: 50mA×6台 ※由外部电源驱动, 故无需含在计算内
即LA-DA1AW: (1台×56.7mA)、LB-DA1AW: (5台×56.7mA)
56.7mA+283.5mA=340.2mA
因此, 340.2mA≤800mA^⑦ →没有问题

(4) 根据1路系统等DP-DN消耗电流限制验证

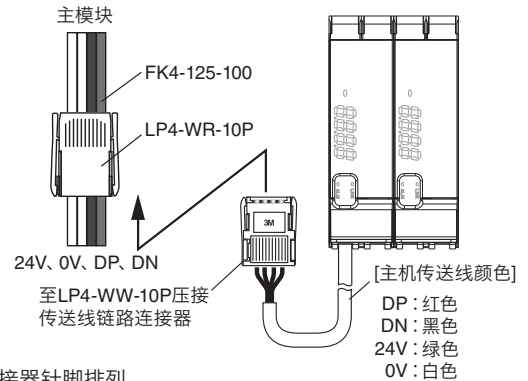
LA-DA1AW: 1台、LB-DA1AW: 5台的合计6台 →3.2mA×6台=19.2mA^①
因此, 19.2mA≤2A^⑨ →没有问题

其它条件: LB-A12W、LB-A1AW、LB-D□12W、LB-D□1AW可以混合连接
各通道的范围可以混合
LB-F1011、LBL-R10W不可以连接



【传送线路连接】

将模拟输出单元主机的传送线连接到来自主模块的传送线。



■链路连接器引脚排列

引脚编号	内容	线色
1	DN	黑色
2	DP	红色
3	0V	白色
4	24V	绿色

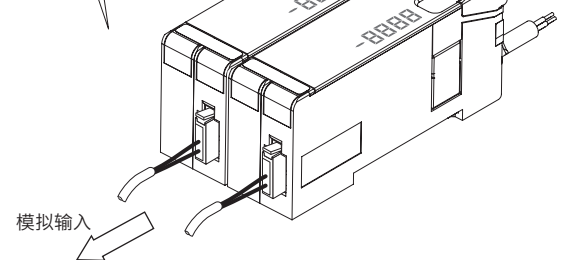
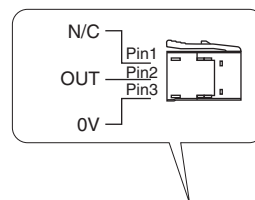
LP连接器(链路连接器)采用雌雄同体的连接器。只需同一种连接器之间结合即可简单地完成“连接”、“分支”。

【模拟侧连接】

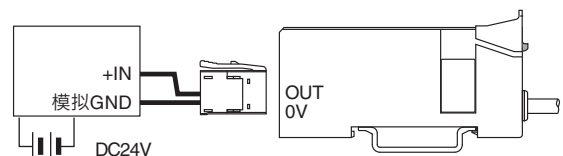
■模拟侧适用连接器 ※连接器请另外购买。

示例) 微型夹具 电线安装插头 37103-****- *00 FL
(3M日本株式会社)

■模拟侧引脚排列



■连接例



【各种设定】

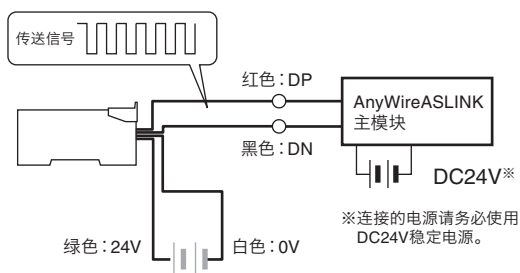
地址设定

参数设定

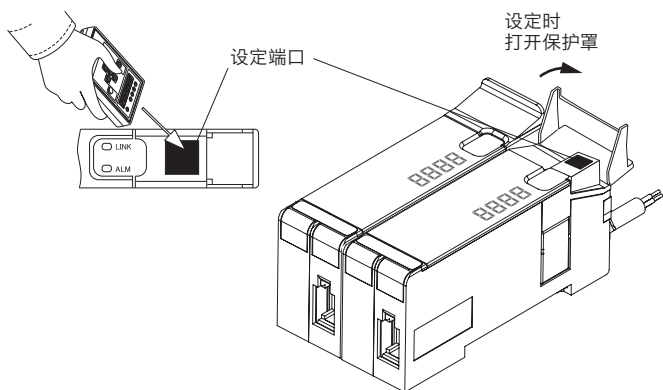
■地址设定器操作的通用步骤

使用时请务必连接到AnyWireASLINK主模块。
 设定字地址时,需要Rev.(Ver.)2.01以上的ARW-04(地址设定器)。
 对于非字地址的设定,只需Rev.(Ver.)1.01以上的ARW-04即可设定。
 有关操作方法的详情,请浏览ARW-04的产品说明书。

1. 将本机连接到AnyWireASLINK主模块。
 设定项目的写入、读取需要传送信号。
 请在向模组的传送线(DP, DN)和电源(24V/0V)供给传送信号的状态下,通过地址设定器来进行设定。



2. 设定时必须对所有的AnyWireASLINK设备进行。
 请打开要设定的模拟输出单元的保护罩,将地址设定器朝向设定端口进行设定。
 (请将投受光部尽可能地靠近设定端口。)
 不设定的单元的保护罩请关闭好。



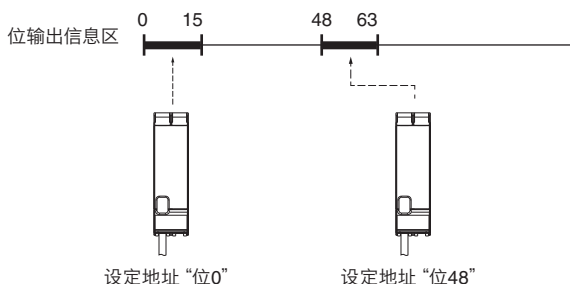
地址设定

■地址编号设定

地址编号是设定该单元传送帧的开头编号,表示从第几个传送帧开始占用。
 本机支持位地址设定和字地址设定。
 占用区域因要设定地址的不同而变化,因此请加以注意。
 ※关于是否支持字地址设定,请通过Lot.No.进行确认。

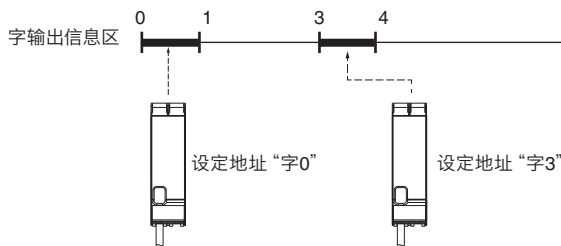
在位地址中设定并使用的情况

以所设定的地址编号为开头占用位输出信息区16个点。



在字地址中设定并使用的情况

以所设定的地址编号为开头占用字输出信息区1个字。



注意 出厂时设定有表示未设定地址的地址编号“位地址255”或者“位地址511”。
 出厂时地址因Lot.No.而异。
 S/W版本为“B”以上的情况下:位地址511
 S/W版本为“A”或者Lot.No.为3位数标识的情况下:位地址255
 保持出厂时地址的状态下不会进行输入输出动作。
 如果在主机的地址、参数自动设定(机器参数17)中,地址自动设定处于有效状态,则所连端子机的地址自动地由工厂出厂时地址发生变化。
 这时,无法通过地址设定器对子机进行设定。

示例: Lot.No. 19ECBNB

S/W版本

参数设定

<电流类型>

■输出规格设定 [机器参数 1]

设定模拟的输出规格。

变量	内容
0	0-20mA
1	4-20mA

出厂时: 1

显示设定输出规格时所设定的规格。

输出规格	变量	7段显示
0-20mA	0	0.20
4-20mA	1	4.20

收到传送信号后启动的话,将在显示已设定的输出规格约3秒之后切换到实际输出值的显示。

■偏移量/增益调整模式设定 [机器参数 2]

设定是否启用偏移量/增益调整值。

变量	内容
0	无效
1	有效

出厂时: 0

■偏移量/增益调整值设定 [机器参数 13~15]

设定偏移量/增益调整值。

设定0-20mA设定的0mA偏移量调整电流值(机器参数 13)
 [设定范围: -1.00~8.00] 出厂时: 0

设定4-20mA设定的4mA偏移量调整电流值(机器参数 14)
 [设定范围: -1.00~8.00] 出厂时: 400

设定0-20mA、4-20mA设定的20mA增益调整电流值(机器参数 15)
 [设定范围: 16.00~22.00] 出厂时: 2000

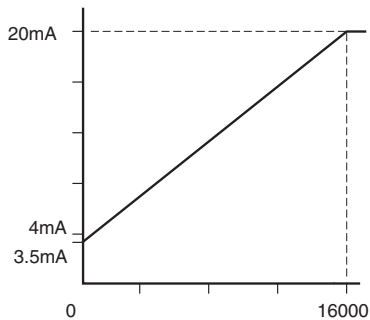
变量 → 电流值
 0000 → 0.00mA
 0300 → 3.00mA
 9020 → -0.20mA
 ※第4位设为“9”时为“负”

《使用例》

输出4-20mA模式、数字值“0”时，受温度等影响，本应为4mA之处变为4.5mA时

误差为正0.5mA，因此将参数14设定为350 (3.5mA)。

注意：7段显示为设定的3.5mA。7段显示不是实际通过的电流值。另外，数据特性例 (12页) 会随着偏移量/增益调整而变化。



<电压类型>

■输出规格设定 [机器参数 1]

设定模拟的输出规格。

变量	内容
0	0-10V
1	0-5V
2	1-5V

出厂时: 2

显示设定输出规格时所设定的规格。

输出规格	变量	7段显示
0-10V	0	0.000
0-5V	1	0.500
1-5V	2	1.500

■偏移量/增益调整模式设定 [机器参数 2]

设定是否启用偏移量/增益调整值。

变量	内容
0	无效
1	有效

出厂时: 0

■偏移量/增益调整值设定 [机器参数 10~14]

设定偏移量/增益调整值。

设定0-10V设定的0V偏移量调整电压值 (机器参数 10)
[设定范围: -0.50~2.00] 出厂时: 0

设定0-10V设定的10V增益调整电压值 (机器参数 11)
[设定范围: 8.00~11.00] 出厂时: 1000

设定0-5V设定的0V偏移量调整电压值 (机器参数 12)
[设定范围: -0.500~2.000] 出厂时: 0

设定1-5V设定的1V偏移量调整电压值 (机器参数 13)
[设定范围: -0.500~2.000] 出厂时: 1000

设定0-5V、1-5V设定的5V增益调整电压值 (机器参数 14)
[设定范围: 4.000~5.500] 出厂时: 5000

0-10V模式时	0-5V、1-5V模式时
变量 → 电压值	变量 → 电压值
0000 → 0.00V	0000 → 0.000V
0300 → 3.00V	1200 → 1.200V
9020 → -0.20V	9200 → -0.200V

※第4位设为“9”时为“负”

《使用例》请参见电流类型。

■DP、DN断线、从站模块电压下降时的输出状态 [机器参数 3]

进行DP、DN断线、从站模块电压下降时的输出动作设定。

变量	内容
0	保持
1	清零

清零动作
出厂时: 0
0-20mA模式时: 0mA
4-20mA模式时: 0mA
0-10V模式时: 0V
0-5V模式时: 0V
1-5V模式时: 0V

保持: 保持异常发生前的最后一次输出。

清零: 异常发生时, 将输出强制清零。

■地址、参数自动设定 (仅限于主机) [机器参数 17]

这是将主机所设定的地址、参数设定自动反映到子机的功能。

变量	地址、参数自动设定
0	自动设定无效 不进行自动设定。
1	地址自动设定 仅将地址从主机自动设定至增设的子机。
2	参数自动设定 仅将参数从主机自动设定至增设的子机。
3	地址、参数自动设定 将地址和参数从主机自动设定至增设的子机。

出厂时: 0

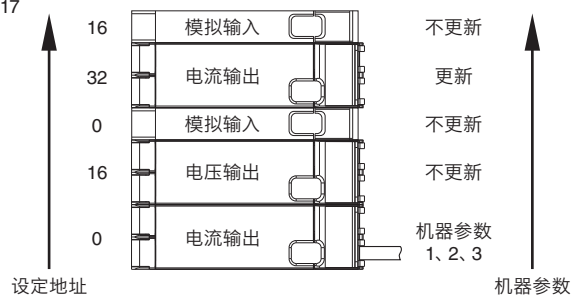
地址自动设定

从主机的地址开始, 按照离主机由近及远的顺序, 每次设定16个地址。电源接通时及主机地址更改时进行更新。

参数自动设定

如果是与主机相同的单元 (电流输出、电压输出), 则更新; 如果不是 (电流/电压不同, 或模拟输入单元), 则略过并将更新数据传给下一单元。可更新的参数仅限机器参数 1、2、3。(偏移量/增益校准值不会更新) 电源接通时及主机参数更改时进行更新。

示例) 机器参数17
值为3时



注意

增设或者更换子机时, 请在完成自动设定之后, 务必将变量返回为“0”。否则, 可能出现以下意外的动作:
· 在连接的同时, 地址、参数等自动被设定;
· 单台简单更换功能无法正确动作等

【数据构成】

<设定位地址、使用的情况下>

位输出信息区		※n=本机所设定的位地址编号														
地址偏移量	n+15	n+14	n+13	n+12	n+11	n+10	n+9	n+8	n+7	n+6	n+5	n+4	n+3	n+2	n+1	n
内容	变换数据 (16bit 二进制数据)															

<设定字地址、使用的情况下※1>

字输出信息区		※n=本机所设定的字地址编号													
地址偏移量	内容														
n	变换数据 (16bit 二进制数据)														

有效输出值: 0~16000 (0Hex~3E80Hex)

输出数据超出0~16000范围时的动作:

超出16000时……与输出16000时的动作相同
 低于0 (负数) 时……与输出0时的动作相同 ※负数为2的补码

※1 主模块、从站模块均需支持字传送。

■ 状态详细

本机探测到的警报内容可以通过主模块侧的“状态详细区※2”进行确认。
 根据警报的内容, 状态详细区的相应位变为ON。

主模块侧状态详细区

状态详细	b15	b14	b13	b12	b11	b10	b9	b8	b7	b6	b5	b4	b3	b2	b1	b0
------	-----	-----	-----	-----	-----	-----	----	----	----	----	----	----	----	----	----	----

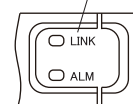
b0: 从站模块电压下降 (DP-DN侧电压下降)
 b5: I/O电源下降 (24V-0V侧电压下降)

※2 可以在具有状态详细区的主模块中使用。
 有关详情, 请通过主模块的操作手册进行确认。

【监控显示】

本机的动作状态通过LED进行显示。
 主机、子机的显示器的显示均相同。

LED显示器



LED名称	显示状态	内容
LINK (绿色)	点亮	传送信号异常 型号不一致异常※3
	闪烁	接收传送信号
	熄灭	无传送信号 (包括DP、DN断线、接反等情况)
ALM (红色)	闪烁	从站模块电压下降 型号不一致异常※3
	熄灭	无ALM
LINK ALM	交替闪烁 	ID重复※4 或者ID未设定※5
LINK ALM		型号不一致异常※3

※3 使用简单更换功能失败时将显示此项信息。
 (S/W版本为“B”以上时的动作。)

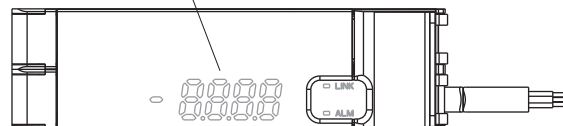
※4 通过在主模块侧执行地址自动识别来进行检测。

※5 S/W版本为“B”以上的情况下: 传送信号与电源正确供给、处于工厂出厂地址时将显示此项信息。
 S/W版本为“A”或者Lot.No.为3位数标识的情况下: 通过在主模块侧执行地址自动识别来进行检测。

示例: **Lot.No. 19ECBNB**
 S/W版本

通过7段显示器来显示输出模拟值、从站模块电压下降、I/O电源下降的消息。

7段显示器



■ 从站模块电压 (DP-DN) 下降检测

0.6秒

闪烁

请确认以下几点, 排除相应原因。

- 供给AnyWireASLINK主模块的DC24V电源电压是否处于容许电压范围内?
- 干线、支线中的连接部是否存在松弛、接触不良等现象?
- 从站模块、连接负载的电流是否符合系统条件?

■ 检出I/O电源 (24V-0V) 下降

0.6秒

点亮

向本模块供给的DC24V电压明显下降 (约16V附近) 时, 显示“dc24 Lo”, 进入功能停止状态。
 请确认供给电压在容许范围内。

【故障检修】

LINK	ALM	原因	处置方法
○ 熄灭	○ 熄灭	·未连接AnyWire ASLINK传送信号。 ·AnyWireASLINK系统本身的电源未接通。	·请确认本机与AnyWireASLINK系统之间是否断线,然后修复连接。 ·请确认AnyWireASLINK系统的电源状况,然后供给电源。
● 点亮	○ 熄灭	·DP-DN线被直接连接到了24-0V电源。 ·不支持Ver.1.1的设备被连接到了字传送的AnyWireASLINK系统。	·重新连接到AnyWireASLINK系统。 ·不支持Ver.1.1的从站模块无法连接到字传送的AnyWireASLINK系统且使用。 ·请确认主模块侧的设置、从站模块的Lot.No.等。
◎ 闪烁 (0.5秒交互)	◎ 闪烁 (0.5秒交互)	·本机的地址处于出厂时的状态。 ·本机的地址与别的从站模块重复。	·请正确设定地址。 ※不能以工厂出厂时的地址进行使用。 ·请再次重新设定,以避免地址重复。
—	◎ 闪烁 (0.2秒点亮 1.0秒熄灭)	·本机的内部电源电压(DP-DN)下降。	·请减少与相同AnyWireASLINK系统上连接的单元数量。 ·请缩短本机与主模块之间的传送线。
● 点亮	◎ 闪烁 (0.5秒点亮 0.5秒熄灭)	·单台简单更换失败了。	·可能是由于连接不良等原因,导致单台简单更换失败。 ·请先卸下更换之后的从站模块,然后再次重新连接。 ·如果同时连接了2台以上的更换用从站模块,则无法使用单台简单更换功能。 ·请确认更换用从站模块的型号与更换前的从站模块的型号是否相同。 ·请确认更换用从站模块的功能版本是否早于更换前的从站模块。 ※如果更换用从站模块的功能版本比较旧,则无法使用单台简单更换功能。 ·请确认更换用从站模块的地址是否为工厂出厂时的地址(位地址511)。 ※如果更换用从站模块的地址不是工厂出厂时的地址,则无法使用单台简单更换功能。 ·如果要更换子机,请确认主机的机器参数17是否处于“0”。 如果主机的机器参数17设定为非零,则无法正确执行单台简单更换功能。

如果地址设定器中显示了下列错误信息,请进行如下所示的相应处理。

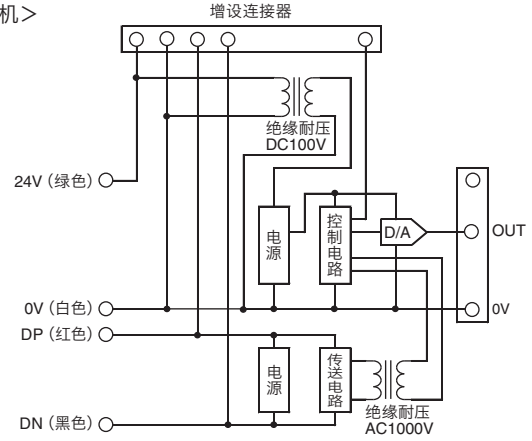
显示	原因	处理
[E-0303]	设定参数非法	请确认参数对应表,然后设定正确的参数。

如果发生了下列情况,请进行如下所示的相应处理。

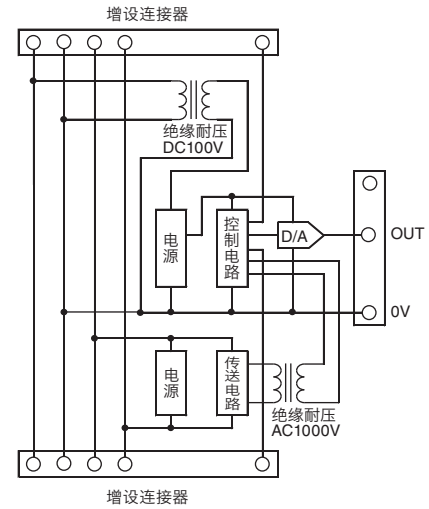
症状	处理
无法检测	·配线是否正确? →请再次确认模拟端口及传送线的连接。 ·AnyWireASLINK系统是否接通了电源? →请确认电源。 ·是否进行了地址设定。 →请进行地址设定。 ·是否在额定的输出范围内使用? →请在额定的检测范围内使用。
地址设定器无法设定	·配线是否正确? →请再次确认传送线的连接,以及是否施加了传送信号。 ·AnyWireASLINK系统的电源是否已接通? →请确认电源。 ·设定时是否打开了保护罩? →请打开保护罩。处于关闭状态时无法设定。 ·设定参数是否正确? →请确认参数对应表,然后设定正确的参数。

【内部电路】

<主机>



<子机>



【机器参数与设定项目】

<电流类型>

项目	参数变量
01 输出规格设定 出厂时: 1	0 0-20mA输出
	1 4-20mA输出
02 偏移量/增益调整模式 出厂时: 0	0 无效
	1 有效
03 DP/DN断线 从站模块电压 下降时的输出状态 出厂时: 0	0 保持
	1 清零
13 偏移量/增益调整值	设定0-20mA设定的0mA偏移量调整电流值
14 偏移量/增益调整值	设定4-20mA设定的4mA偏移量调整电流值
15 偏移量/增益调整值	设定0-20mA、4-20mA设定的20mA增益调整电流值
17 地址、参数 自动设定 (仅限于主机) 出厂时: 0	0 自动设定无效
	1 仅自动设定地址
	2 仅自动设定参数
	3 地址、参数自动设定

<电压类型>

项目	参数变量
01 输出规格设定 出厂时: 2	0 0-10V
	1 0-5V
	2 1-5V
02 偏移量/增益调整模式 出厂时: 0	0 无效
	1 有效
03 DP/DN断线 从站模块电压 下降时的输出状态 出厂时: 0	0 保持
	1 清零
10 偏移量/增益调整值	设定0-10V设定的0V偏移量调整电压值
11 偏移量/增益调整值	设定0-10V设定的10V增益调整电压值
12 偏移量/增益调整值	设定0-5V设定的0V偏移量调整电压值
13 偏移量/增益调整值	设定1-5V设定的1V偏移量调整电压值
14 偏移量/增益调整值	设定0-5V、1-5V设定的5V增益调整电压值
17 地址、参数 自动设定 (仅限于主机) 出厂时: 0	0 自动设定无效
	1 仅自动设定地址
	2 仅自动设定参数
	3 地址、参数自动设定

【规格】

■一般规格

使用环境温度/湿度	0~55°C、10~90%RH (无结露)
保存环境温度/湿度	-25~75°C、10~90%RH (无结露)
使用空气环境	无腐蚀性气体
使用标高 ^{※1}	0~2000m
污染度 ^{※2}	2以下
保护功能	Class III

※1 请不要在标高0m的大气压以上的加压环境中使用或者存放AnyWireASLINK设备。否则可能导致误动作。

※2 表示该设备使用环境中导电性物质发生程度的指示。
污染度为2时表示只发生非导电性的污染。

但是，这种环境下偶发性的凝结可能引起暂时性的导电。

■传送规格

使用电源电压	电压DC24[V]+15~-10% (DC21.6~27.6[V]) 波纹0.5[V]p-p max.
传送方式	DC电源重叠总帧、循环方式
同步方式	帧/位同步方式
传送步骤	AnyWireASLINK协议
连接形态	总线形式 (多点分支、T形分支、树形方式)
连接点数 ^{※3}	位点数: 最大1024点 (输入512位/输出512位) 字点数: 最大1024字 (输入512字/输出512字)
连接台数	最大128台
RAS功能	检测传送线断线、检测传送线短路、 检测传送电源下降、检测ID重复/未设定

※3 因主模块的不同而异。请务必确认主模块的操作手册。

■个别规格

占用点数	设定位地址时: 位输出16点 设定字地址时 ^{※4} : 字输出1word		
响应时间 ^{※5}	最大8ms		
检测功能	从站模块电压下降 (DP-DN电压下降) I/O电源下降 (24V-0V电压下降)		
消耗电流 ^{※6}	L□-DA1AW	传送侧 (DP-DN) : 3.5mA I/O侧 (24V-0V) : 57.0mA	
	L□-DV1AW	传送侧 (DP-DN) : 3.5mA I/O侧 (24V-0V) : 34.0mA	
质量	LA-D□1AW	36g	
	LB-D□1AW	31g	
输出范围	电流	0-20mA、4-20mA (外部负载电阻值250Ω以下)	
	电压	0-10V、0-5V、1-5V (外部负载电阻值10kΩ以上)	
精度	(25°C)	±0.3%	
	(0~55°C)	±0.5%	
输出特性、分辨率	输出范围	数字输出值	分辨率
	0-20mA	0-16000	1250nA
	4-20mA	0-16000	1000nA
	0-10V	0-16000	625 μV
	0-5V	0-16000	312.5 μV
单元型号名称编号 ^{※7}	LA-DA1AW	1569	
	LB-DA1AW	156A	
	LA-DV1AW	156B	
	LB-DV1AW	156C	

※4 可否支持字地址设定因Lot.No.而异。

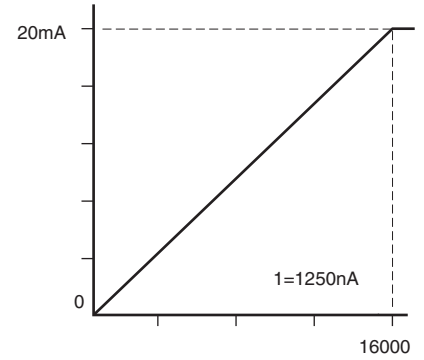
※5 此为本机的内部处理时间。
位信息区信号的最大传送延迟时间为该时间+位传送周期时间×2。
字信息区信号的最大传送延迟时间为该时间+字传送周期时间。

※6 L□-DA1AW
H/W版本为“D”之前时: 传送侧 (DP-DN) 3.2mA、I/O侧 (24V-0V) 56.7mA
L□-DV1AW
H/W版本为“E”之前时: 传送侧 (DP-DN) 3.2mA、I/O侧 (24V-0V) 34.0mA

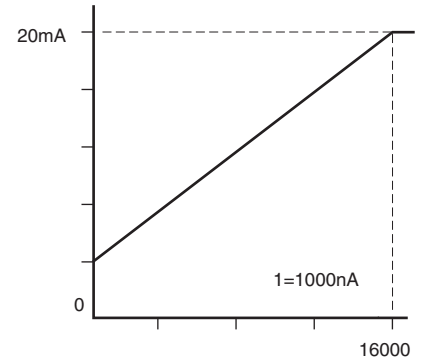
※7 此为按各型号确定的代码 (16进制数)。
可以通过读取主模块侧的参数来进行确认。有关详情, 请确认主模块的操作手册。

【数据特性例】

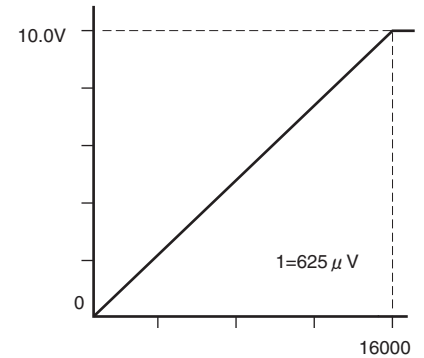
0 ~ 20mA



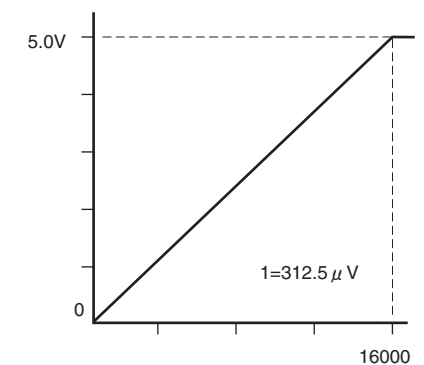
4 ~ 20mA



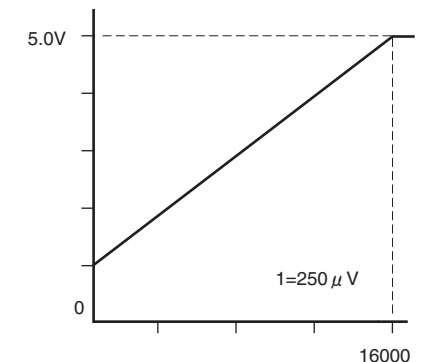
0 ~ 10V



0 ~ 5V



1 ~ 5V

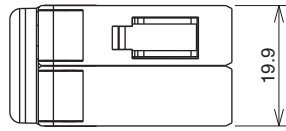
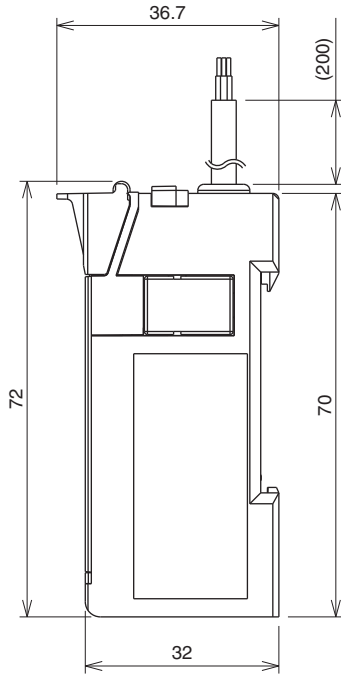
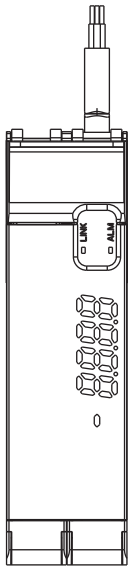


【外形尺寸图】

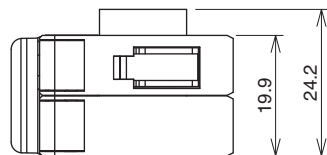
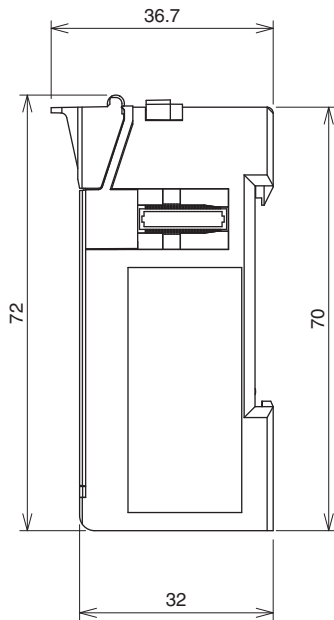
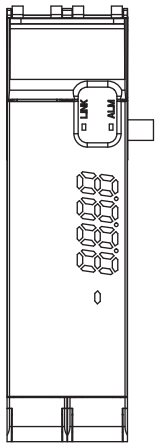
单位：mm

■LA-D□1AW

4芯、AWG24
电缆长度200mm



■LB-D□1AW



【中国版RoHS指令】

的产品中有害物质的名称及含量

部件名称	有害物质					
	铅 (Pb)	汞 (Hg)	镉 (Cd)	六价铬 [Cr(VI)]	多溴联苯 (PBB)	多溴二苯醚 (PBDE)
安装基板	×	○	○	○	○	○
框架	○	○	○	○	○	○

本表格依据SJ/T11364的规定编制。
○：表示该有害物质在该部件所有均质材料中的含量均在GB/T26572规定的限量要求以下。
×：表示该有害物质至少在该部件的某一均质材料中的含量超出GB/T26572规定的限量要求。

基于中国标准的参考规格：GB/T15969.2



【联络处】

Anywire 株式会社爱霓威亚

总公司：邮编617-8550 日本国京都府长冈京市马场图所1

有关咨询：通过邮件咨询 info_c@anywire.jp

：通过网站咨询 http://www.anywire.jp

Printed in Japan 2017,2018,2019,2020,2023,2024 UMA-17180AK-CN_a