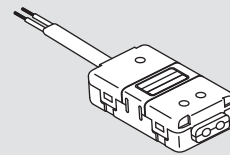


AnyWire Bittyシリーズ ターミネータ

ATO

ケーブル接続



AnyWireは株式会社AnyWireの登録商標です。

このAnyWire System Product Guideは個別製品について記載しています。内容をお読みの上ご理解ください。

【特長】

- AnyWire Bittyシリーズに対応しています。
- AnyWire 伝送波形を安定化させる専用モジュールです。

【型式】

ATO

【保証】

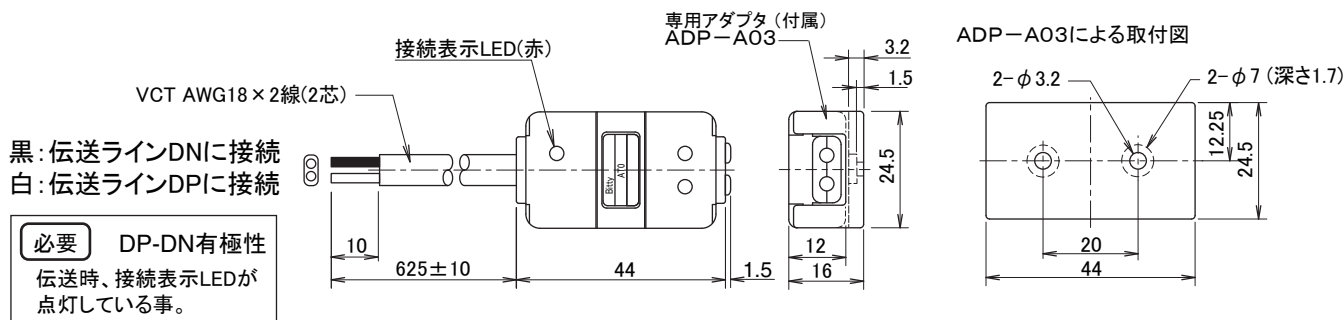
- 保証期間
納入品の保証期間は、ご注文主のご指定場所に納入後1箇年とします。
- 保証範囲
上記保証期間中に、本取扱説明書にしたがった製品仕様範囲内の正常な使用状態で故障が生じた場合はその機器の故障部分の交換または修理を無償で行ないます。ただし、つぎに該当する場合は、この保証範囲から除外させていただきます。
(1) 需要者側の不適当な取り扱い、ならびに使用による場合。
(2) 故障の原因が納入品以外の事由による場合。
(3) 納入者以外の改造、または修理による場合。
(4) その他、天災、災害などで、納入者側の責にあらざる場合。
ここでいう保証は納入品単体の保証を意味するもので、納入品の故障により誘発される損害はご容赦いただきます。
- 有償修理
保証期間後の調査、修理はすべて有償となります。また保証期間中においても、上記保証範囲外の理由による故障修理、故障原因調査は有償にてお受けいたします。

【使用方法】

- 伝送ライン敷設
AnyWireは高い耐ノイズ性を有していますが、伝送ラインには高圧線や動力線を近付けないでください。
- 接続個数
基本としてマスタユニット1台に対し、伝送ラインDP-DN～ATO...1個を接続してください。ATOは合計で3個まで接続可能となります。この条件を超える事が予想される場合は弊社にご相談ください。
- このターミネータはAnyWireシステム専用です。
- DP-DNラインは極性がありますので逆接続にご注意ください。伝送障害の原因になります。また伝送時、接続表示LEDが点灯している事を確認してください。消灯している場合は、ATOが正しく接続されていないかマスタユニットが動作していませんので確認してください。

【外形寸法】

単位: mm



【連絡先】

AnyWire 株式会社エニワイヤ

本社・西日本営業所: 〒617-0813 京都府長岡京市井ノ内下印田8-1 TEL:075-956-1611 / FAX:075-956-1613
 東日本営業所: 〒101-0035 東京都千代田区神田紺屋町47(新広栄ビル6F) TEL:03-5209-5711 / FAX:03-5209-5713
 中部営業所: 〒461-0048 愛知県名古屋市中区矢田南5-1-14 TEL:052-723-4611 / FAX:052-723-4683
 九州営業所: 〒810-0001 福岡県福岡市中央区天神1丁目15番2号(第6明星ビル 7F) TEL:092-724-3711 / FAX:092-724-3713
 京都工場: 〒617-0006 京都府向日市上植野町馬立19-2 TEL:075-922-1911 / FAX:075-922-1913