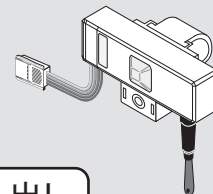


AnyWire Bittyシリーズ ポカよけターミナル

A027XB-E02□3-P



交換式レバー入力 取り出し表示灯(緑)(赤) 伝送ライン・フラットケーブル出し

Anywireは株式会社エニワイヤの登録商標です。

このAnyWire System Products Guideは個別製品について記載しています。
内容をお読みの上ご理解ください。

【安全上のご注意】

安全にお使いいただくため、次のような記号と表示で注意事項を示していますので必ず守ってください。



警告 この表示は、取り扱いを誤った場合、死亡または重傷を負う可能性が想定される内容です。



注意 この表示は、取り扱いを誤った場合、傷害を負う可能性、および物的損害のみの発生が想定される内容です。



警告

- システム安全性の考慮
本システムは、一般産業用であり安全確保を目的とする機器や事故防止システムなど、より高い安全性が要求される用途に対して適切な機能を持つものではありません。
- 設置や交換作業の前には必ずシステムの電源を切ってください。



注意

- システム電源
DC24V安定化電源を使ってください。安定電源でない電源の使用はシステムの誤作動の原因となります。
- 高圧線、動力線との分離
AnyWire Bittyシリーズは高いノイズマージンを有していますが、伝送ラインや出力ケーブルと高圧線や動力線とは離してください。
- コネクタ接続、端子接続
 - ・コネクタ、接続ケーブルに負荷が掛かたり外れたりしないよう、ケーブル長さ、ケーブル固定方法などに配慮してください。
 - ・コネクタ内部、また端子台には金属くずなどが混入しないよう注意してください。
 - ・金属くずによる短絡、誤配線は機器に損傷を与えます。
- 機器に外部からのストレスが加わる様な設置は避けてください。故障の原因となります。
- 伝送ラインが動作している時に、伝送ラインとスレーブユニットの接続を切断したり再接続したりしないでください。誤作動の原因となります。
- AnyWire Bittyシリーズの電源とSBC(Single Board Controller)やコントローラ等のパラレル信号開閉などに使用しないでください。互いの電源系を共通化する事によりシステム障害の原因となる場合があります。
- AnyWire Bittyシリーズは下記事項に定められた仕様や条件の範囲内で使用してください。

【特長】

- ・AnyWire Bittyシリーズに対応しています。
- ・交換式レバースイッチ(入力)
取り出し指示の表示(出力)
機能があります。
- ・φ28のパイプにレイアウトできます。
- ・4芯フラットケーブルで伝送と電源供給が可能です。
- ・伝送ライン接続部は、リンクコネクタを装着したフラットケーブルになっていますので、すぐ結線ができます。
- ・伝送距離100m、最大接続台数128台となっています。
(一括電源供給にて)
- ・防塵処理を施しています。

【保証について】

- 保証期間
納入品の保証期間は、ご注文主のご指定場所に納入後1箇年とします。
- 保証範囲
上記保証期間中に、本取扱説明書にしたがった製品仕様範囲内の正常な使用状態で故障が生じた場合は、その機器の故障部分の交換または修理を無償で行ないます。ただし、つぎに該当する場合は、この保証範囲から除外させていただきます。
 - (1) 需要者側の不適当な取り扱い、ならびに使用による場合。
 - (2) 故障の原因が納入品以外の事由による場合。
 - (3) 納入者以外の改造、または修理による場合。
 - (4) その他、天災、災害などで、納入者側の責にあらざる場合。

ここでいう保証は納入品単体の保証を意味するもので、納入品の故障により誘発される損害はご容赦いただきます。

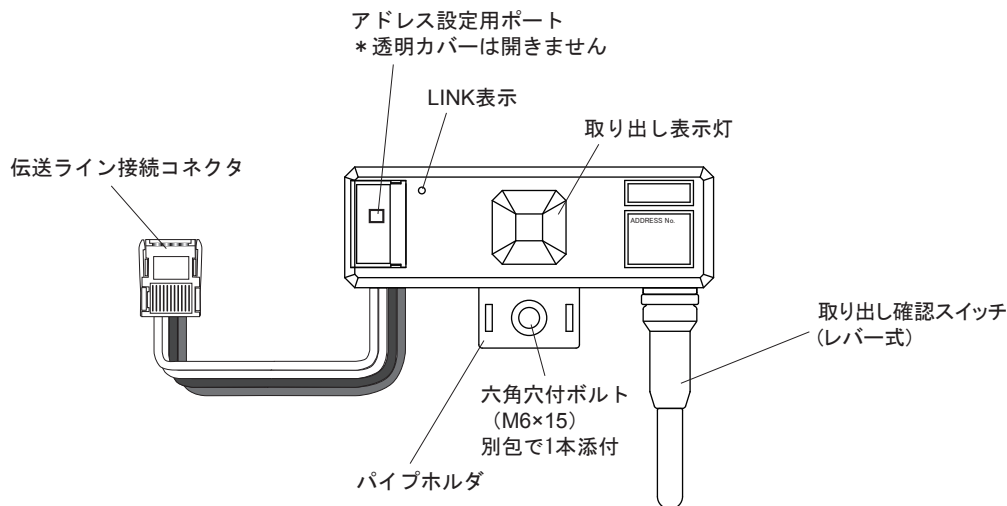
- 有償修理
保証期間後の調査、修理はすべて有償となります。また保証期間中においても、上記保証範囲外の理由による故障修理、故障原因調査は有償にてお受けいたします。

【型 式】

ビット動作

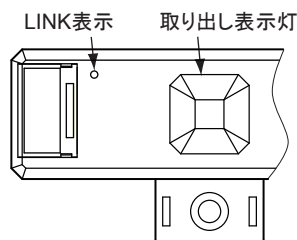
A027XB-E02G3-P	1点入力	取り出し確認入力
	1点出力	取り出し表示灯(緑)
A027XB-E02R3-P	1点入力	取り出し確認入力
	1点出力	取り出し表示灯(赤)

【各部の名称】



【モニタ設定】

- ・このターミナルにはモニタ機能があります。
- ・LINK表示は右表のようにシステム状態の表示を行います。
- ・正常表示以外の場合は、直ちに電源を切り、該当原因を取り除いてから安全を確認の上再投入してください。



表示LED	表示状態	モニタ内容
LINK (緑)	点滅	伝送信号受信
	消灯	電源断
	点灯	伝送異常 (断線、短絡)
取り出し表示灯 (緑) (赤)	点灯	取り出し指示

点灯 消灯

【アドレス設定】

A027XB-E02□3-Pでは、自己の動作に関する設定を専用ライター (ARW-03) によって行います。アドレスを設定します。

DC24V, 0Vを供給し、ARW-03から赤外線で設定値を書き込みます。(読み出しも可能です)

ARW-02の操作方法についてはARW-03製品説明書をご覧ください。

アドレス番号はコントローラの入出力メモリマップとの対応をとるためのものです。

・ビット動作ターミナル

ターミナルのアドレス設定スイッチで設定された番号は、それぞれ

「取り出し表示灯 (出力)」

「取り出し確認スイッチ (入力)」

のアドレスとして対応します。

このターミナルでは、ビット単位でのデータ照合、更新を行います。

- ・1点単位で、0～255の範囲に設定できます。
- ・書き込んだアドレス値は、同一の入力、出力アドレスとして設定されます。

例) アドレス設定値“0”の場合、入力アドレス“0”、出力アドレス“0”となります。

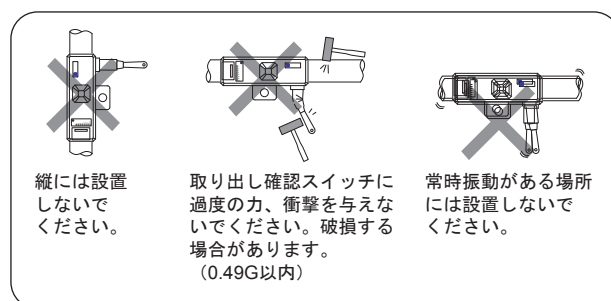
- ・このユニットは、マスタ側の「アドレス自動認識」操作により「入力ユニット」として認識されます。

* 速度設定はありません。

* 自ターミナルの点数を含め最大伝送点数を超えない様に設定してください。

【設置場所】

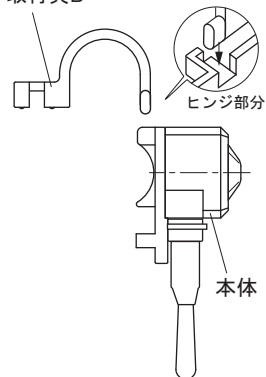
- ・振動や衝撃が直接本体に伝わらない場所
- ・保護構造ではないので、粉塵に直接晒されない場所
- ・金属屑、スパッタ等導体が直接本体にかからない場所
- ・湿度35～85%RH、結露しない場所
- ・腐食性ガス、可燃性ガス、硫黄を含む雰囲気のない場所
- ・高電圧、大電流のケーブルより離れた場所
- ・サーボ、インバータ等高周波ノイズを発生するケーブルコントローラより離れた場所
- ・充填剤の塗布部分、シール貼付部分は剥がしたり、傷を付けたりしないでください。保護機能上必要です。



【パイプへの取り付け方法】

本体ヒンジ部に取付具Bのボスを掛けます。

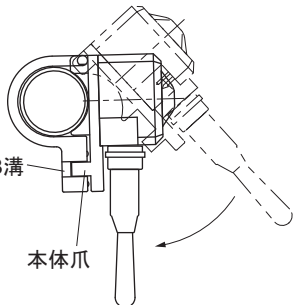
取付具B



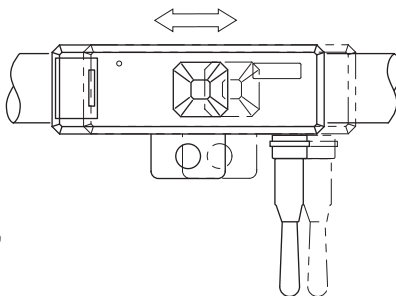
取付具Bをパイプに掛け、本体を引き寄せて合体させます。本体爪が取付具Bの溝に挟まると、仮固定状態となります。

取付具B溝

本体爪

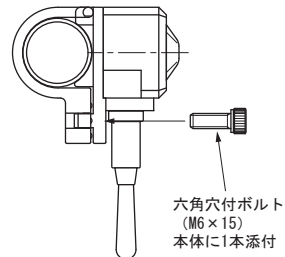


本体をスライドして位置を調整してください。



位置決定後、添付のボルトで本固定してください。

M6ボルト締め付けトルク：1.5~2N・m

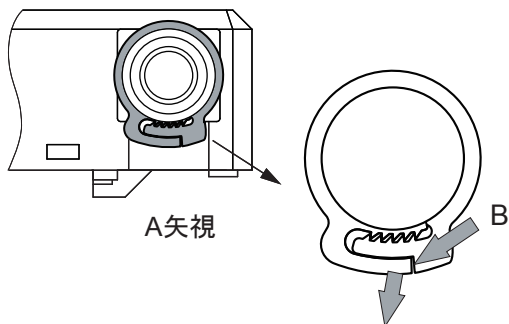
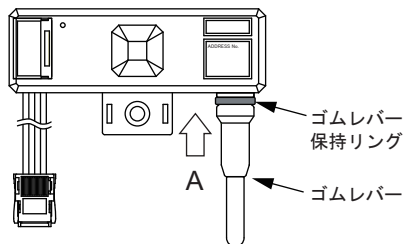


【レバー交換方法】

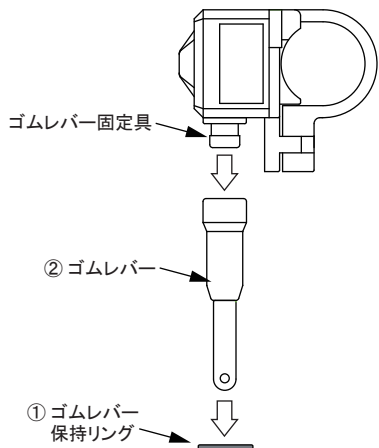
■ゴムレバーの取り外し

- (1) ゴムレバー保持リングの黒印部分をB方向に押し、ストップ嵌合を解除してリングを緩めます。

正面図

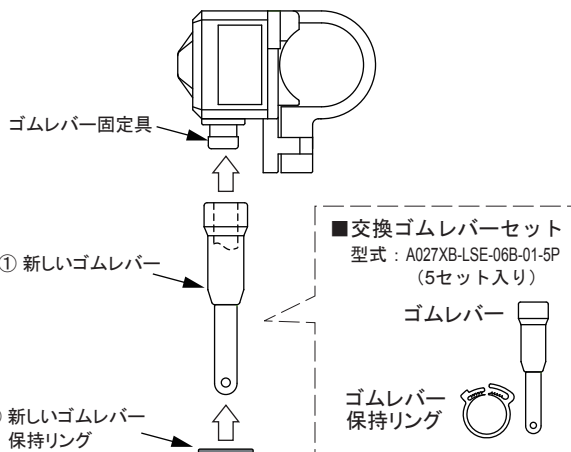


- (2) ①、②の順にゴムレバー固定具からゴムレバーを外します。



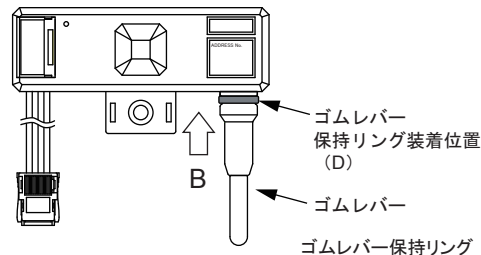
■ゴムレバーの取り付け

- (1) ゴムレバー固定具へ新しいゴムレバーを根元までしっかり押し込み、ゴムレバー保持リングをレバーに通します。保持リングは新しい物を使用してください。

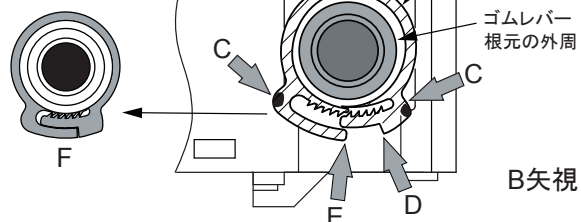


- (2) ゴムレバー保持リングを正面図の(D)位置(ゴムレバー根元)に装着します。装着は、プライヤー等で黒印部分をC方向に押しストップの爪をDとEが当たるまで嵌合させ(F参照)、ゴムレバー根元の外周を絞めます。締め込み後、レバーを引っ張り固定されている事を確認してください。

正面図



締め付け時の嵌合状態例



【仕様】

【消費電流、質量】

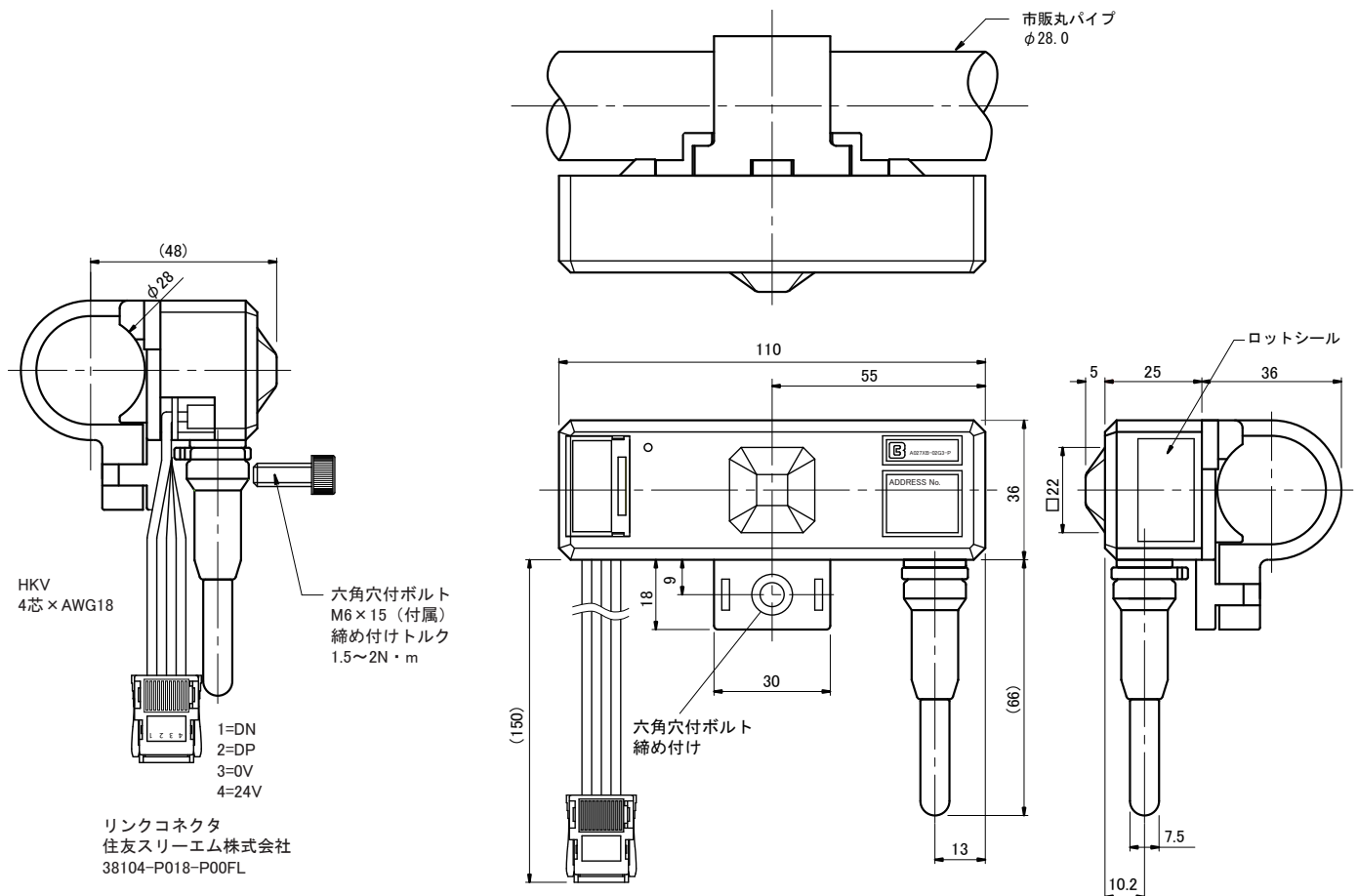
項目	仕様
定格電源電圧	DC24V (AnyWireマスター側より供給の電源)
許容電源電圧範囲	DC21.6V~27.6V (DC24V +15%~-10%) リップル0.5Vp-p
使用周囲温度	0~+55°C
使用周囲湿度	35~85%RH 結露なきこと
保存温度湿度	-20~+70°C/35~95%RH
雰囲気	腐食性ガスがないこと
耐ノイズ	1200Vp-p (パルス幅1μs)
伝送方式	DC電源重畳トータルフレーム・サイクリック方式
同期方式	フレーム/ビット同期方式
伝送手順	専用プロトコル(AnyWireBus Bittyプロトコル)
伝送クロック	27kHz
伝送サイクルタイム	5.5ms(入力128点、出力128点設定の場合) 注)伝送遅れ時間は、1サイクル~2サイクルタイムとなります。
接続形態	バス形式(マルチドロップ、T分岐、ツリー方式) 4芯一括電源供給方式
アドレス設定範囲	0~255
接続台数	最大128台(A027XB-E02□3-Pのみ接続の事)
伝送距離	最大100m(0.75mm ² 弊社フラットケーブル使用)
出力同時ON点数	128点(ただし表示出力テスト時のみに限定)
占有データ数	入力1点、出力1点

型式	消費電流	質量
A027XB-E02□3-P	待機時 : 10mA 表示部ON時 : 20mA	100g

■A027XB-E02□3-PへのDC24Vラインは、必ずAnywireマスターに供給する電源から供給してください。

【外形寸法】

単位: mm



【連絡先】

Anywire 株式会社エニワイヤ

本社: 〒617-8550 京都府長岡京市馬場園所1 TEL:075-956-1611(代) / FAX:075-956-1613
 西日本営業所: 〒617-8550 京都府長岡京市馬場園所1 TEL:075-956-4911 / FAX:075-956-1613
 東日本営業所: 〒101-0035 東京都千代田区神田紺屋町47(新広栄ビル6F) TEL:03-5209-5711 / FAX:03-5209-5713
 中部営業所: 〒461-0048 愛知県名古屋市中区矢田南5-1-14 TEL:052-723-4611 / FAX:052-723-4683
 九州営業所: 〒810-0001 福岡県福岡市中央区天神1丁目15番2号(第6明星ビル 7F) TEL:092-724-3711 / FAX:092-724-3713
 サポートダイヤル: TEL 075-952-8077

Printed in Japan 2014 UMA-0A