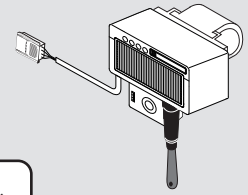


AnyWire DB A20シリーズ ポカよけターミナル

A227XB-K02V-P



交換式レバー入力 一色表示灯(7色選択可) 伝送ライン・ケーブル出し

このAnyWire System Product Guideは個別製品について記載しています。内容をお読みの上ご理解ください。

【安全上のご注意】

安全にお使いいただくため、次のような記号と表示で注意事項を示していますので必ず守ってください。



警告 この表示は、取り扱いを誤った場合、死亡または重傷を負う可能性が想定される内容です。



注意 この表示は、取り扱いを誤った場合、傷害を負う可能性、および物的損害のみの発生が想定される内容です。



警告 ○システム安全性の考慮
本システムは、一般産業用であり安全確保を目的とする機器や事故防止システムなど、より高い安全性が要求される用途に対して適切な機能を持つものではありません。
○設置や交換作業の前には必ずシステムの電源を切ってください。



注意 ○システム電源
DC24V安定化電源を使ってください。安定電源でない電源の使用はシステムの誤作動の原因となります。
○高圧線、動力線との分離
AnyWire DB A20シリーズは高いノイズマージンを有していますが、伝送ラインや入出力ケーブルと高圧線や動力線とは離してください。
○コネクタ接続、端子接続
・コネクタ、接続ケーブルに負荷が掛かたり外れたりしないよう、ケーブル長さ、ケーブル固定方法などに配慮してください。
・コネクタ内部、また端子台には金属くずなどが混入しないよう注意してください。
・金属くずによる短絡、誤配線は機器に損傷を与えます。
○機器に外部からのストレスが加わる様な設置は避けてください。故障の原因となります。
○伝送ラインが動作している時に、伝送ラインとスレーブユニットの接続を切断したり再接続したりしないでください。誤作動の原因となります。
○AnyWire DB A20シリーズの電源とSBC(Single Board Controller)やコントローラ等のパラレル信号開閉などに使用しないでください。互いの電源系を共通化する事によりシステム障害の原因となる場合があります。
○AnyWire DB A20シリーズは下記事項に定められた仕様や条件の範囲内で使用してください。

【特長】

- AnyWire DB A20シリーズに対応しています。
- 交換式レバースイッチ (入力)
取り出し指示の表示 (出力)
機能があります。
- 取り出し指示の表示色は、RGBの組み合わせから1色を設定する事が可能です。
- φ28パイプにレイアウトできます。
- 4芯フラットケーブルで伝送と電源供給が可能です。
- 伝送ライン接続部は、リンクコネクタを装着したケーブルになっていますので、すぐ結線ができます。
- 総延長伝送距離は最大200m、接続台数は128台となっています。(必ず一括電源供給で動作させてください)

【保証について】

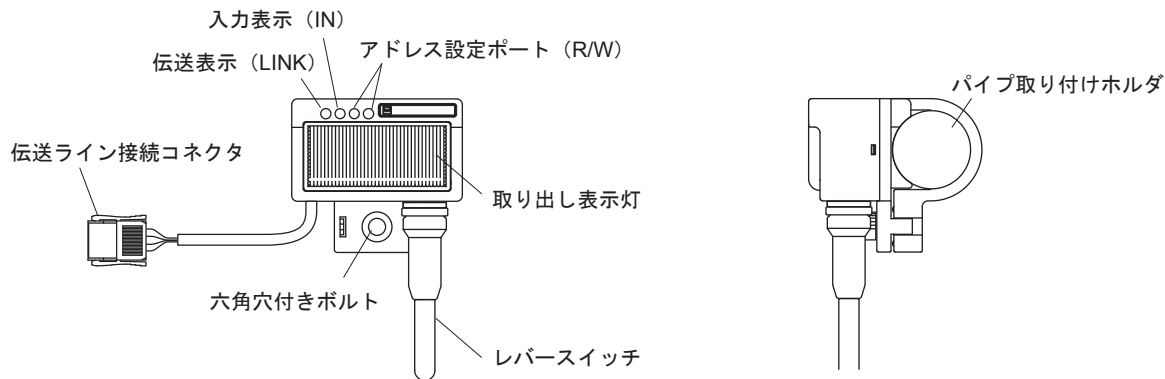
- 保証期間**
納入品の保証期間は、ご注文主のご指定場所に納入後1箇年とします。
- 保証範囲**
上記保証期間中に、本取扱説明書にしたがった製品仕様範囲内の正常な使用状態で故障が生じた場合は、その機器の故障部分の交換または修理を無償で行ないます。ただし、つぎに該当する場合は、この保証範囲から除外させていただきます。
(1) 需要者側の不適当な取り扱い、ならびに使用による場合。
(2) 故障の原因が納入品以外の事由による場合。
(3) 納入者以外の改造、または修理による場合。
(4) その他、天災、災害などで、納入者側の責にあらざる場合。
ここでいう保証は納入品単体の保証を意味するもので、納入品の故障により誘発される損害はご容赦いただきません。
- 有償修理**
保証期間後の調査、修理はすべて有償となります。また保証期間中においても、上記保証範囲外の理由による故障修理、故障原因調査は有償にてお受けいたします。

【型 式】

ビット動作

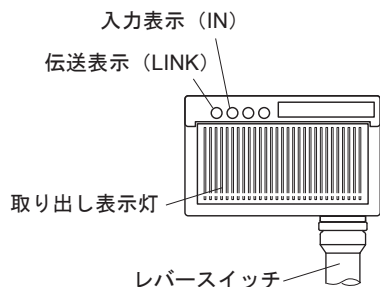
A227XB-K02V-P	1点入力	取り出し確認入力
	1点出力	1色表示灯 (RGBから設定)

【各部の名称】



【モニタ表示】

- ・本機にはモニタ機能があります。
- ・動作表示灯は右表のようにシステム状態の表示を行ないます。
- ・正常表示以外の場合は直ちに電源を切り、その原因を取り除いてから、安全を確認の上、再投入してください。



表示LED	表示状態	モニタ内容
伝送表示 (LINK) (緑)	点滅	伝送信号受信
	消灯	伝送ライン異常 電源断 伝送速度設定不一致
取り出し表示灯 (設定色)	点灯	表示指示
	消灯	表示指示なし
交換式レバースイッチ 入力表示 (IN) (橙)	点灯	確認入力ON
	消灯	確認入力OFF

- ・伝送異常検出時のデータ状態

AnyWire マスタの入力データ : 異常発生直前のデータ状態に係わらずOFFとなります。
また、異常状態中にA027XB-K02V-P入力をONしても、マスター側入力データはOFFのままとなります。

A227XB-K02V-Pの出力データ : 異常発生直前のデータ状態に係わらずOFFします。

【アドレス設定】

アドレス番号はコントローラの入出力メモリマップとの対応をとるためのものです。

設定されたアドレス番号は、それぞれ「取り出し表示灯 (出力)」「交換式レバースイッチ (入力)」のアドレスとして対応します。

- ・書き込んだアドレス値は、同一の入力、出力アドレスとして設定されます。

アドレス設定値	
IN	押しボタンスイッチ
OUT	表示灯

- ・このユニットは、マスタ側の「アドレス自動認識」操作により「入力ユニット」として認識されます。

- * 速度設定はありません。
- * 自ターミナルの占有点数を含め最大伝送点数を超えない様に設定してください。

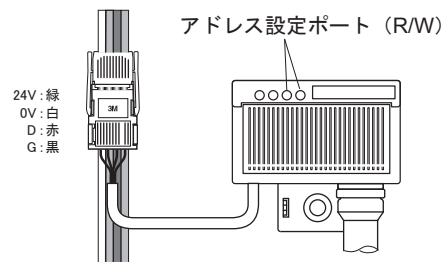
A227XB-K02V-Pでは、アドレス設定を専用ライター (ARW-02V1、ARW-03) によって行います。

DC24V、0Vを供給し、ARW-02V1、ARW-03から赤外線で行います。
(読み出しも可能です)

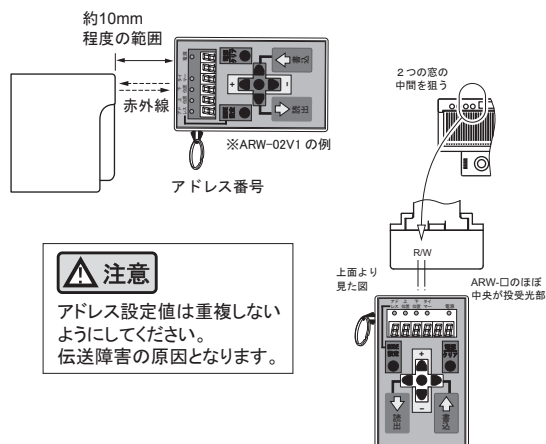
ARW-02V1、ARW-03の操作方法については各製品説明書をご覧ください。

注意 書き込み完了と同時に、書き込まれたアドレス等が有効となります。
必ず出力をOFFし、安全を確保した状態で行ってください。

- 1.電源を供給します。



- 2.設定用ポートに向け赤外線で行います。
書き込み (読み込み) します。
「R/W」表記部に窓が2個ありますが、ARW-口をその窓2つに向けて書き込み (読み込み) してください。



注意 アドレス設定値は重複しないようにしてください。
伝送障害の原因となります。

【接続について】

■ポカよけターミナルの配線

- 伝送ラインへの配線は、ターミナル背面に出ているコネクタ付ケーブルにて行います。
- 逆接続、短絡の無いように結線してください。
- リンクコネクタのカシメは、安定した作業品質が得られる専用工具の使用をお奨めします。
(型式：LP-TOOL)

注意

接続時、ケーブルを引っ張らないでください。また、ケーブルにストレスを掛けた状態で固定しないでください。接触不良の原因となります。

リンクコネクタの圧接方向にご注意ください。誤接続は、誤動作や故障の原因となります。

コネクタカバーのヒンジ部側が黒線となります。

リンクコネクタ圧接作業の詳細は、弊社別紙マニュアル「フラットケーブルへのリンクコネクタ圧接方法」をご覧ください。
(お問い合わせは弊社営業まで)

端末処理時



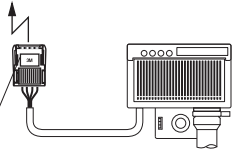
コネクタカバー

中間処理時



コネクタカバー

幹線側リンクコネクタへ



製造メーカー：スリーエムジャパン株式会社
適応コネクタ：リンクコネクタ 付属

■リンクコネクタピン配列

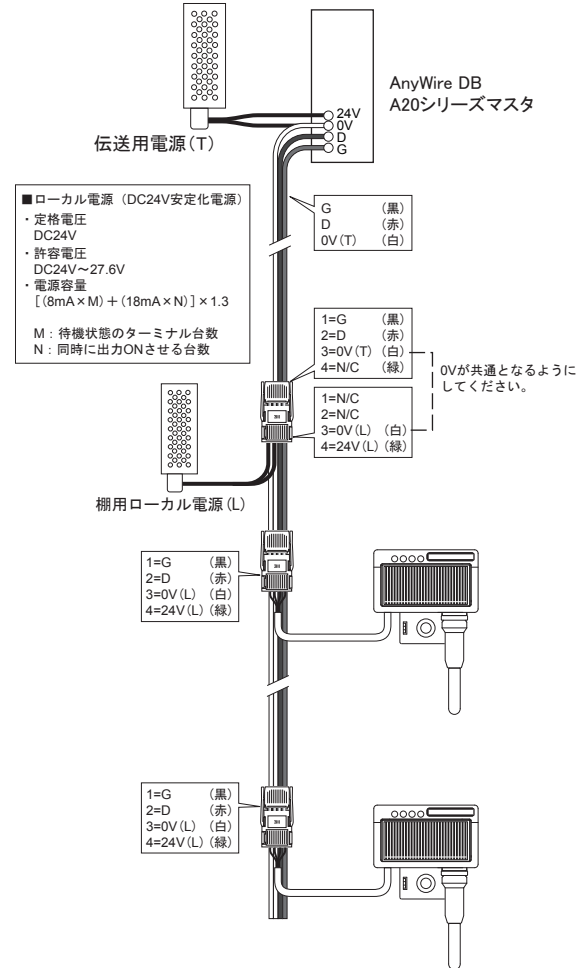
ピン番号	内容	線色
1	G	黒
2	D	赤
3	0V	白
4	24V	緑

リンクコネクタは雌雄同体のコネクタです。同一種のコネクタ同士を結合するだけで「接続」「分岐」が簡単にできます。

■同時出力ONの台数を増加させる方法

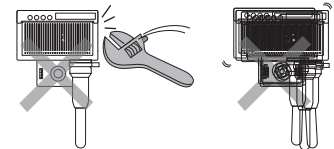
棚単位でローカル電源を設置してください。ローカル電源を供給する範囲のA227XB-K02V-PIに対して接続する伝送ラインは、0V、D、Gのみとします。その上で、ローカル電源の24V、0Vを追加供給します。この時、伝送用電源とローカル電源の0Vが共通となるようにしてください。

【構成例】



【設置場所について】

- ・振動や衝撃が直接本体に伝わらない場所
- ・保護構造ではないので、粉塵に直接晒されない場所
- ・金属屑、スパッタ等導体が直接本体にかからない場所
- ・結露しない場所
- ・腐食性ガス、可燃性ガス、硫黄を含む雰囲気のない場所
- ・高電圧、大電流のケーブルより離れた場所
- ・サーボ、インバータ等高周波ノイズを発生するケーブルコントローラより離れた場所



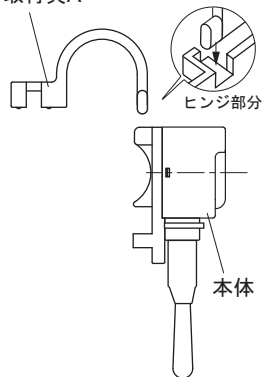
取り出し確認スイッチに過度の力、衝撃を与えないでください。破損する場合があります。
(0.49G以内)

常時振動がある場所には設置しないでください。

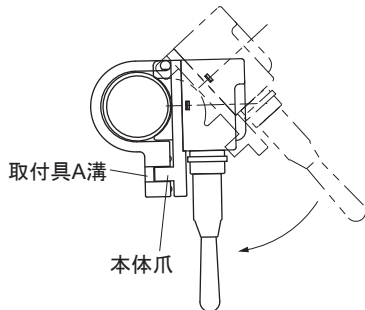
【パイプへの取り付け方法】

本体ヒンジ部に取付具Aのボスを掛けます。

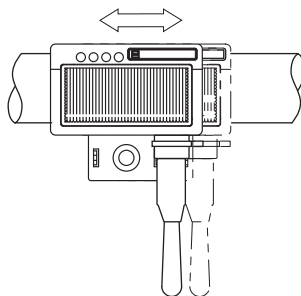
取付具A



取付具Aをパイプに掛け、本体を引き寄せて合体させます。本体爪が取付具Aの溝に挟まると、仮固定状態となります。

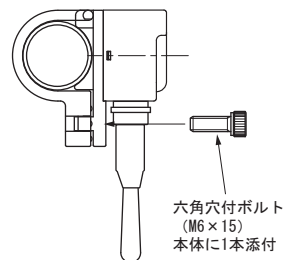


本体をスライドして位置を調整してください。



位置決定後、添付のボルトで本固定してください。

M6ボルト締め付けトルク：1.5~2N・m

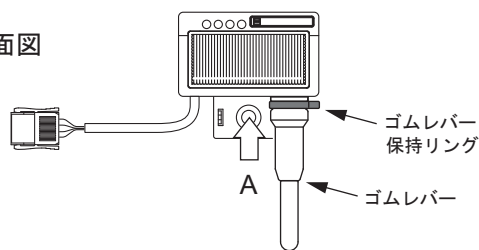


【レバー交換方法】

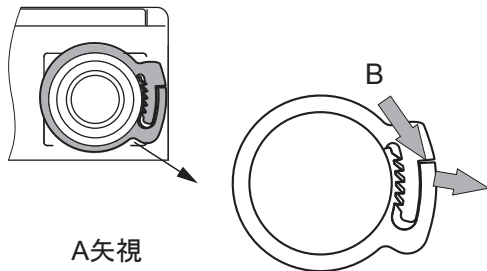
■ゴムレバーの取り外し

- (1) ゴムレバー保持リングの黒印部分をB方向に押し、ストッパ勘合を解除してリングを緩めます。

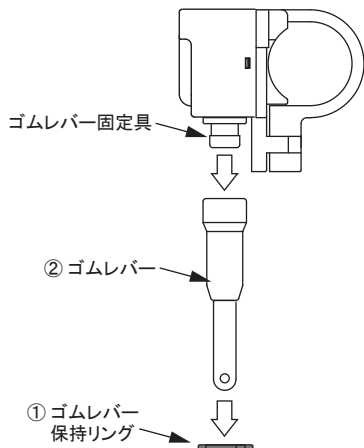
正面図



A矢視

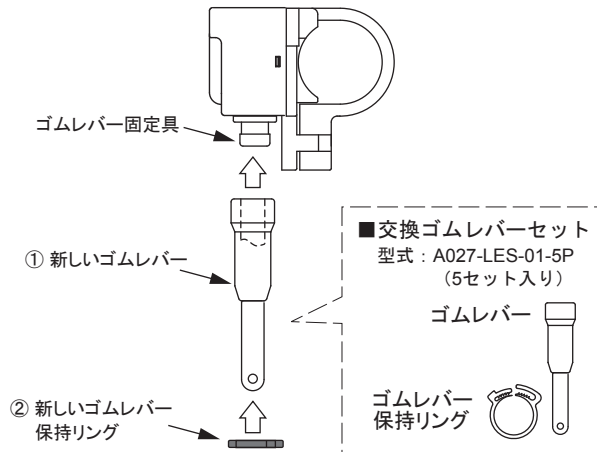


- (2) ①、②の順にゴムレバー固定具からゴムレバーを外します。



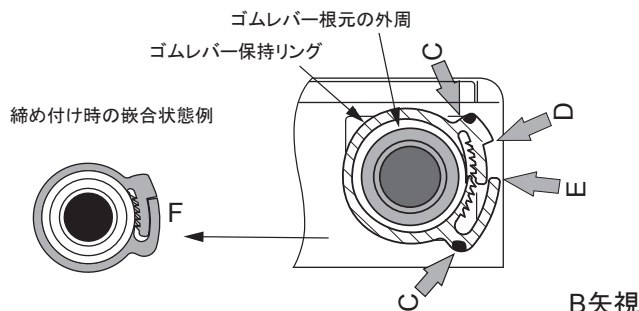
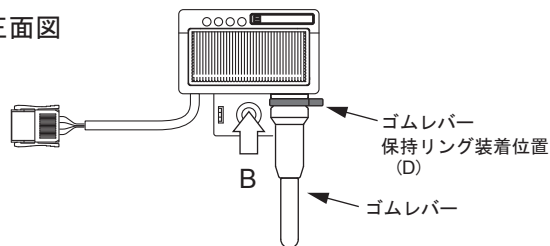
■ゴムレバーの取り付け

- (1) ゴムレバー固定具へ新しいゴムレバーを根元までしっかり押し込み、ゴムレバー保持リングをレバーに通します。保持リングは新しい物を使用してください。



- (2) ゴムレバー保持リングを正面図の(D)位置(ゴムレバー根元)に装着します。装着は、プライヤー等で黒印部分をC方向に押しストッパの爪をDとEが当るまで嵌合させ(F参照)、ゴムレバー根元の外周を絞めます。締め込み後、レバーを引っ張り固定されている事を確認してください。

正面図



B矢視

【表示色の設定】

このユニットの表示色は、アドレスライタ（ARW-02V1、ARW-03）によって7色から選択できます。

・選択色：緑、赤、青、黄^{注)}、空色、紫、白

各色の設定は、アドレスライタのパラメータ設定機能で行います。

・アドレスライタ（ARW-02V1）：P4モード
 アドレスライタ（ARW-03）：P1モード

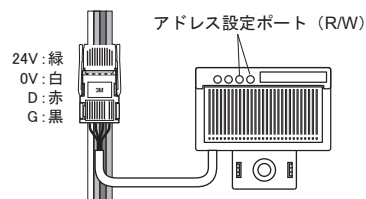
パラメータ設定の方法は、アドレスライタの製品説明書をご覧ください。

パラメータにおける 表示色指定番号	0 : 緑 1 : 赤 2 : 青 3 : 黄 ^{注)} 4 : 空色 5 : 紫 6 : 白
----------------------	--

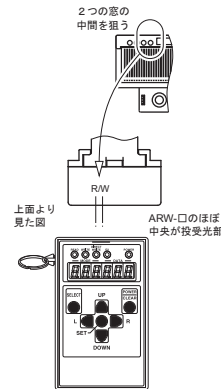
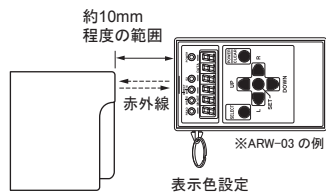
※7以上の数値は書き込まないでください。
 書き込むと緑表示となります。

注) 実際の色は橙に近くなります

1.電源を供給します。

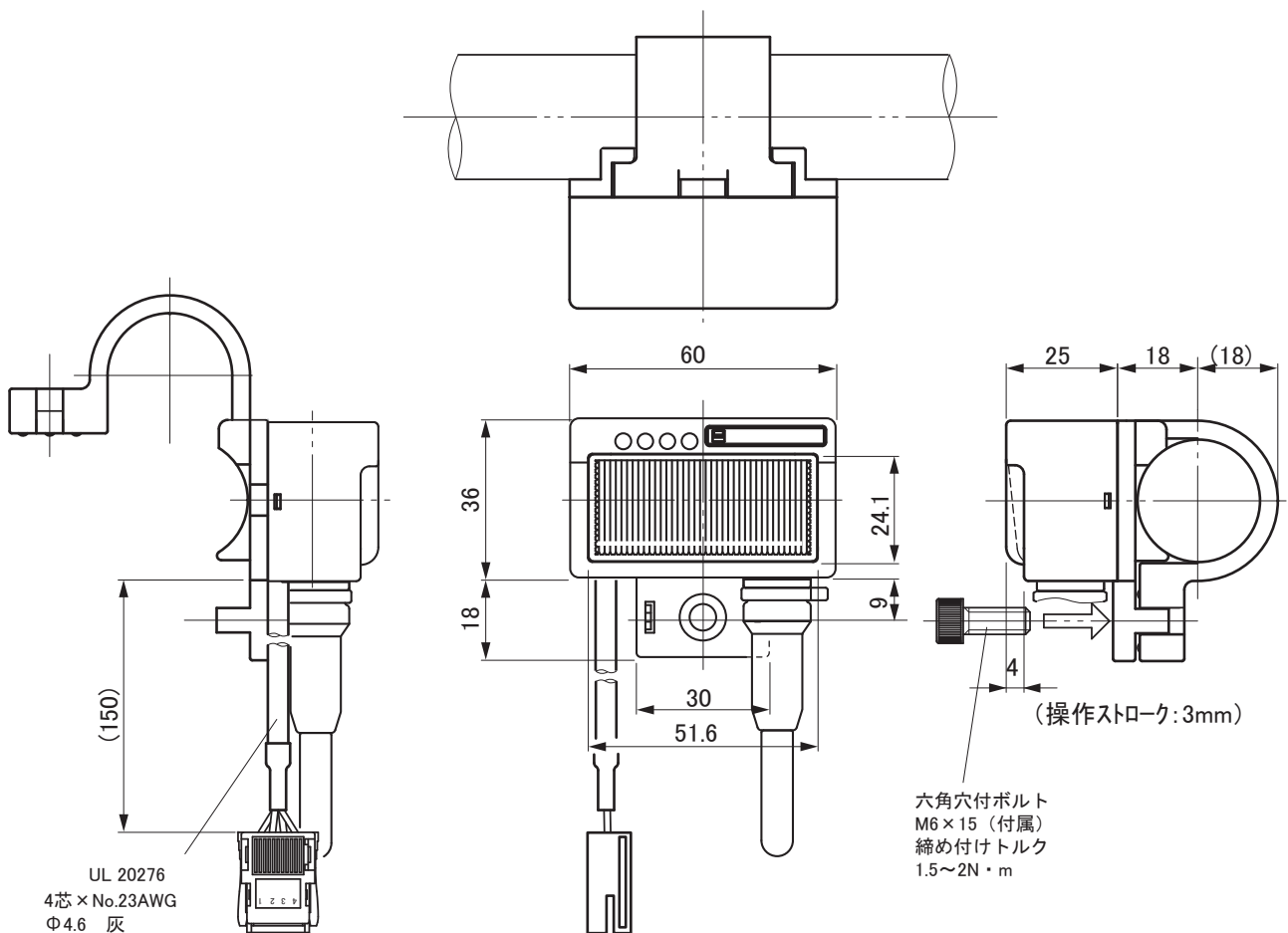


2.設定用ポートに向け赤外線
 書き込み(読み込み)します。
 「R/W」表記部に窓が2個あり
 ますが、ARW-口をその窓2つ
 に向けて書き込み(読み込み)
 してください。



【外形寸法図】

単位：mm



【中国版RoHS指令】

电子信息产品上所示标记是依据SJ/T11364-2006规定,按照电子信息产品污染控制标识要求制定。

本产品的环保使用期限为10年。如果遵守产品说明书中的操作条件使用电子信息产品,不会发生因产品中的有害物质泄漏或突发异变而引发严重的环境污染,人身事故,或损坏财产等情况。

的产品中有害物质的名称及含量

部件名称	有害物质					
	铅 (Pb)	汞 (Hg)	镉 (Cd)	六价铬 [Cr(VI)]	多溴联苯 (PBB)	多溴二苯醚 (PBDE)
安装基板	×	○	○	○	○	○
框架	○	○	○	○	○	○


本表格依据 SJ/T11364 的规定编制。

○ : 表示该有害物质在该部件所有均质材料中的含量均在GB/T26572规定的限量要求以下。
× : 表示该有害物质至少在该部件的某一均质材料中的含量超出GB/T26572规定的限量要求。



基于中国标准法的参考规格: GB/T15969.2

【連絡先】

 株式会社エニワイヤ

本社 : 〒617-8550 京都府長岡京市馬場園所 1
TEL: 075-956-1611(代) / FAX: 075-956-1613

営業所 : 西日本営業所、東日本営業所、中部営業所、九州営業所
<http://www.anywire.jp/>

お問い合わせ窓口:

■ テクニカル サポートダイヤル

受付時間 9:00~18:00(土日祝除く)



075-952-8077

■ メールでのお問い合わせ info@anywire.jp