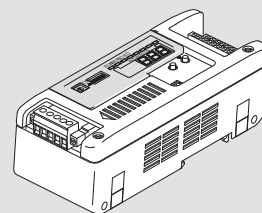


AnyWire DB A20シリーズ A/Dコンバータ

A22SB-J□□□

1/4000分解 逐次変換
12bitバイナリデータ型
A/Dコンバータ



Anywireは株式会社エニワイヤの登録商標です。

このAnyWire System Products Guideは個別製品について記載しています。内容をお読みのうえご理解ください。

【安全上のご注意】

安全にお使いいただくため、次のような記号と表示で注意事項を示していますので必ず守ってください。



警告 この表示は、取り扱いを誤った場合、死亡または重傷を負う可能性が想定される内容です。



注意 この表示は、取り扱いを誤った場合、傷害を負う可能性、および物的損害のみの発生が想定される内容です。



警告 ○システム安全性の考慮
本システムは、一般産業用であり安全確保を目的とする機器や事故防止システムなど、より高い安全性が要求される用途に対して適切な機能を持つものではありません。
○設置や交換作業の前には必ずシステムの電源を切ってください。



注意 ○システム電源
DC24V安定化電源を使ってください。安定電源でない電源の使用はシステムの誤作動の原因となります。
○高圧線、動力線との分離
AnyWire DB A20シリーズは高いノイズマージンを有していますが、伝送ラインや入出力ケーブルと高圧線や動力線とは離してください。
○コネクタ接続、端子接続
・コネクタ、接続ケーブルに負荷が掛かたり外れたりしないよう、ケーブル長さ、ケーブル固定方法などに配慮してください。
・コネクタ内部、また端子台には金属くずなどが混入しないよう注意してください。
・金属くずによる短絡、誤配線は機器に損傷を与えます。
○機器に外部からのストレスが加わる様な設置は避けてください。故障の原因となります。
○伝送ラインが動作している時に、伝送ラインとスレーブユニットの接続を切断したり再接続したりしないでください。誤作動の原因となります。
○AnyWire DB A20シリーズは下記事項に定められた仕様や条件の範囲内で使用してください。

【特長】

・AnyWire DB A20シリーズに対応しています。



伝送速度(125kHz)には対応しません。

- ・ビット動作(16点単位更新)です。
- ・分解能1/4000(12bitバイナリデータ)、逐次変換型のA/Dコンバータです。

【型式】

ビット動作

型式	仕様	チャンネル数	
A22SB-J8A1	電流 入力	4-20mA	8
A22SB-J4A1		4	
A22SB-J8A2	0-20mA	8	
A22SB-J4A2		4	
A22SB-J8V1	電圧 入力	1-5V	8
A22SB-J4V1		4	
A22SB-J8V2	0-5V	8	
A22SB-J4V2		4	
A22SB-J8V3	0-10V	8	
A22SB-J4V3		4	

【保証について】

■保証期間

納入品の保証期間は、ご注文主のご指定場所に納入後1箇年とします。

■保証範囲

上記保証期間中に、本取扱説明書にしたがった製品仕様範囲内の正常な使用状態で故障が生じた場合は、その機器の故障部分の交換または修理を無償で行ないます。ただし、つぎに該当する場合は、この保証範囲から除外させていただきます。

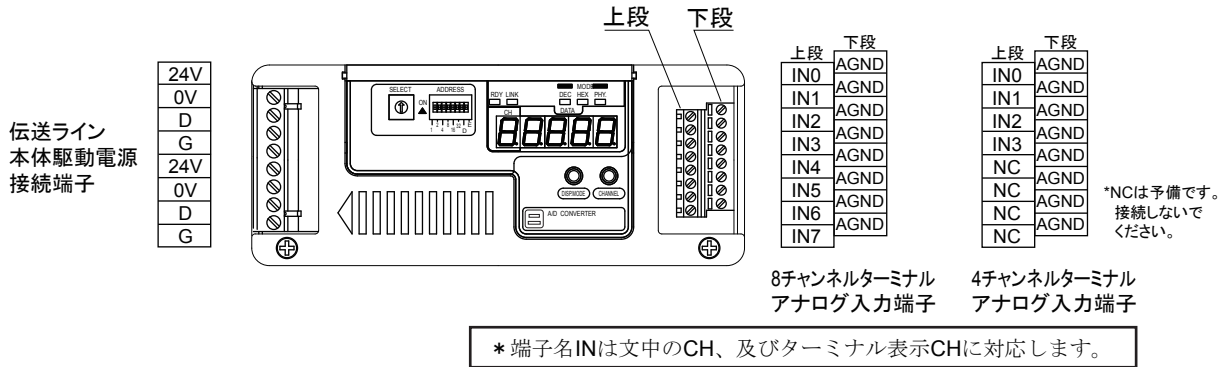
- (1) 需要者側の不適当な取り扱い、ならびに使用による場合。
- (2) 故障の原因が納入品以外の事由による場合。
- (3) 納入者以外の改造、または修理による場合。
- (4) その他、天災、災害などで、納入者側の責にあらざる場合。

ここでいう保証は納入品単体の保証を意味するもので、納入品の故障により誘発される損害はご容赦いただきます。

■有償修理

保証期間後の調査、修理はすべて有償となります。また保証期間中においても、上記保証範囲外の理由による故障修理、故障原因調査は有償にてお受けいたします。

【端子配列】



【接続例】

●電源ライン

AnyWire DB A20シリーズは伝送ライン、電源ラインを一括で敷設することが可能です。ただしAnyWire以外には使用しない専用電源を設けてください。
図は一括電源供給の場合を示しています。
必要電流と距離による電圧降下が想定される時はローカル電源供給にしてください。

●伝送ライン

D,Gラインは市販のキャブタイヤケーブルが使用できます。シールドケーブルご使用の場合、シールドラインは外部中継し1点アースで接続してください。
伝送ラインの最遠端にターミネータAT2を接続してください。AT2はA20シリーズで設定する伝送速度に対し共通で使用できます。伝送ラインが分岐する場合は、弊社にご相談ください。

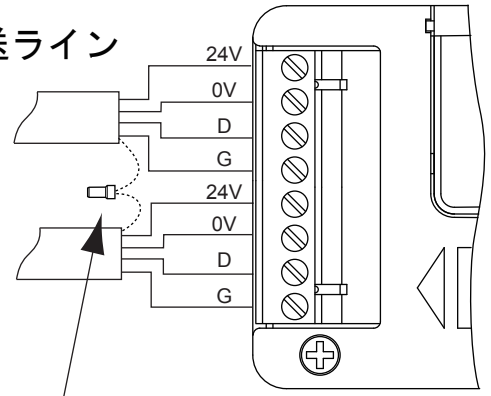
●接続台数

マスタユニット1台に対し本ターミナルは128台まで接続できます。
(ただし最大点数以内に限りませす。)
なお敷設される伝送距離によって、接続台数が変わりますのでご注意ください。

■伝送距離と接続台数

距離	接続台数
1km以下	128台
2km	64台
3km	32台

伝送ライン



シールドケーブルの場合は外部で中継処理を行い1点アースにしてください。



注意

●伝送ライン

伝送ラインのD,Gは正しく接続してください。D,Gはそれぞれ内部でつながっています。
伝送ラインは 200m迄 VCTF 公称断面積0.75mm²以上、または専用フラットケーブル(FK4-075-100)VCTF 公称断面積0.75mm²以上は VCTF VCTF 公称断面積 0.9mm²以上のケーブルをご使用ください。
伝送障害の原因となります。

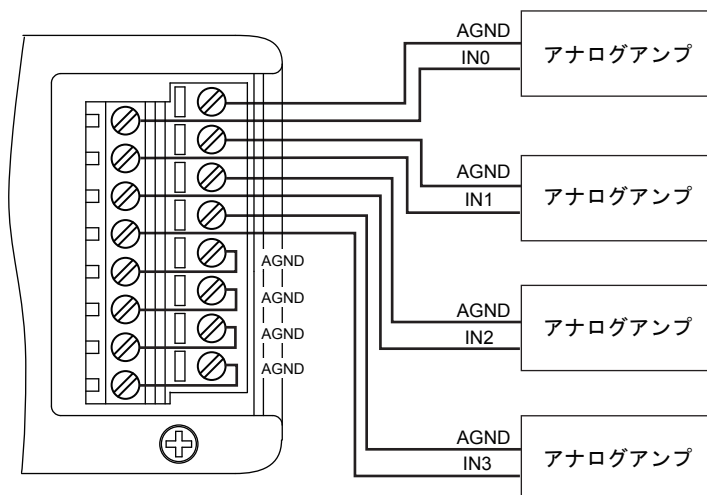
●ユニット電源ライン

24V、0Vはそれぞれ内部でつながっています。許容通過電流は2Amax.です。

●伝送ライン敷設

伝送ラインには高圧線や動力線を近付けないでください。
伝送用ケーブルはAnyWire DB A20シリーズ 1系統1本として、2系統以上まとめないでください。
いずれも誤動作の原因となります。

アナログ接続端子



注意

●AGND

AGND間は内部でつながっています。AGND側レベルの異なるアナログ入力回路を接続すると、チャンネル間で干渉が発生し正しいデータをサンプリングできない場合がありますのでご注意ください。

●絶縁

本アナログ入力端子は絶縁されていません。本体回路GNDとAGNDは共通になっています。

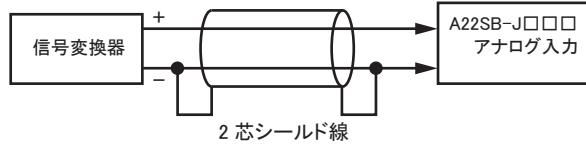
●アナログ入力

使わないチャンネルはIN*とAGNDを短絡してください。
チャンネル間の誘導障害を防止できます。
ただし4チャンネルターミナルの場合、NC-AGND間を短絡する必要はありません。

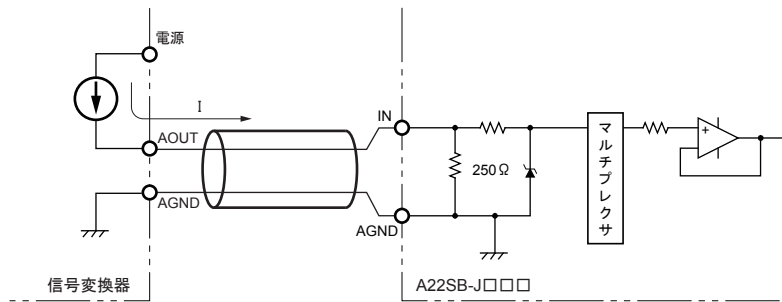
【アナログ負荷接続に関する注意点】

1. 強い高周波を発生する機器や、サージ、ノイズを発生させる機器がある場合には、発生源にサージアブソーバやノイズフィルタを挿入し、できるだけ離して設置してください。
2. 誘導ノイズの重量を防止するため、ターミナルに接続のアナログ線は、高電圧、大電流の動力線と分離するか、配線ダクトを分ける、アナログ線にシールド線を使うなどして敷設してください。並行配線、多芯ケーブルによる同一配線はしないでください。

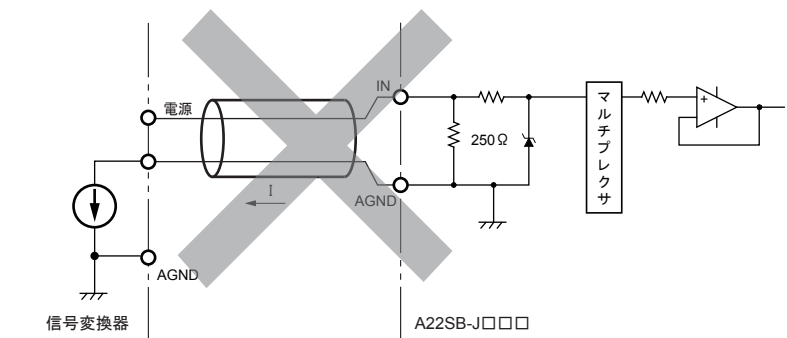
■シールド線使用の例



3. A22SB-J □ □ □ □ のアナログ入力チャンネル間是非絶縁です。
接続する信号変換器の電源は、各チャンネル用とも同じ電源から供給してください。
信号変換器の電源が独立する場合は、アナログ出力をアイソレーションアンプで絶縁してからA22SB-J □ □ □ □ に接続してください。
4. アナログ負荷に対する許容接続インピーダンスを守ってください。(P5を参照してください)
マッチングが取れないと、所定の特性が出なくなります。
5. アナログ出力が接続できるのは、図のようなソース接続です。



シンク接続はできません。



【アドレス設定】

・このユニットに設定するアドレス番号は、コントローラの入出力メモリマップとの対応を取るためのものです。

・ビット動作ターミナル

ターミナルのアドレス設定スイッチで設定された値は、AnyWire伝送フレームに対するターミナルの先頭のアドレス番号を示し、その番号以降ターミナルの点数分を占有します。

このターミナルでは**ビット単位でのデータ照合、更新**を行いません。

- ・ビット動作ターミナルは2点単位のアドレス設定ができます。
- ・スイッチ「D,E」は伝送速度を設定するスイッチです。

ビット動作ターミナル 設定例

ビット アドレス	スイッチの設定				
	16	32	64	128	256
0					
:	:	:	:	:	:
48	○	○			
:	:	:	:	:	:
384				○	○

*自ターミナルの点数を含め、最大伝送点数を超えない様に設定してください。

SPEED (速度設定)

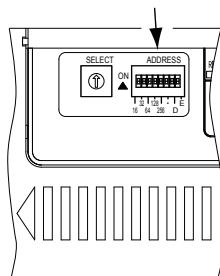
D	E	速度	伝送距離
		2kHz	3km
	○	7.8kHz	1km
○		31.3kHz	200m
不可		125kHz	100m

○印はON、無印はOFFの設定



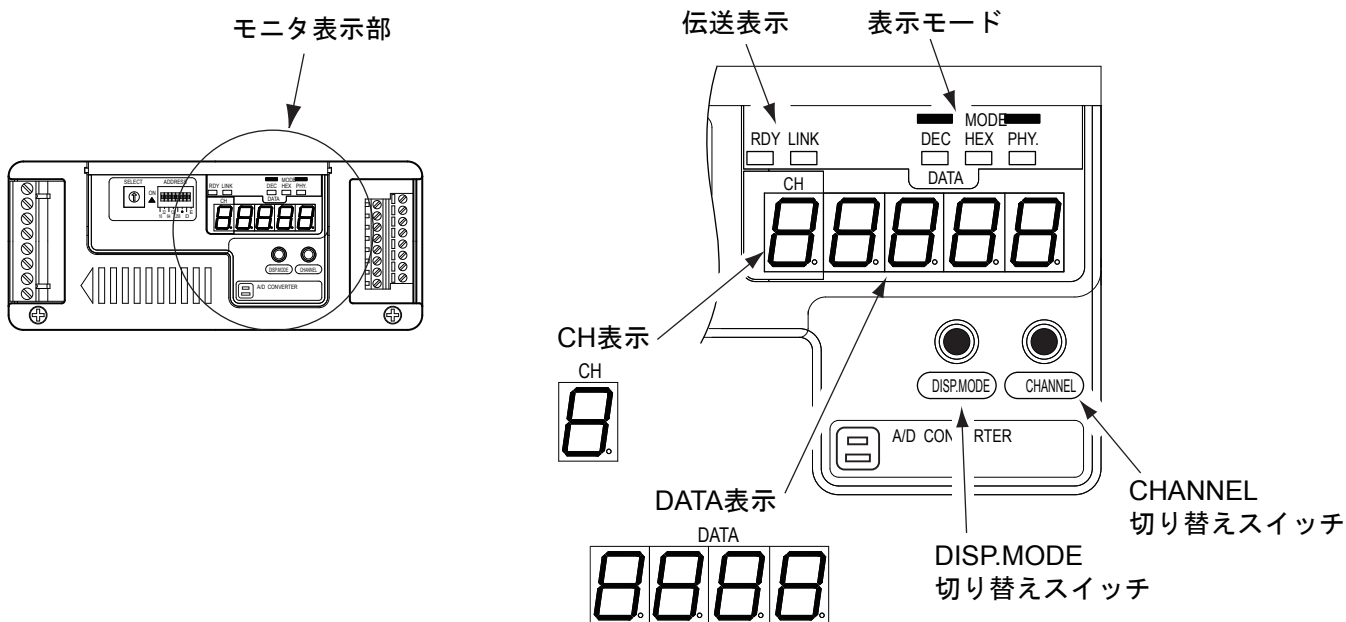
伝送速度(125kHz)には対応しません。

アドレス設定スイッチ
アドレス設定スイッチはカバーの下にあります。
レバーを上向きに倒すとONです。



注意 マスタユニットの伝送速度とスレーブユニットの伝送速度は必ず合わせてください。異なると伝送障害の原因となります。

【モニタ表示】



モニタ表示

- ・本機にはモニタ機能があります。
- ・RDYとLINKのランプは下の表のようにシステム状態の表示を行いません。
- ・正常表示以外の場合は直ちに電源を切り、その原因を取り除いてから、安全を確認の上、再投入してください。
- ・CH表示部は、CANNEL切り替えスイッチによって選択されたCHが表示されます。
- ・DATA表示部は、選択したCHが取り込んでいるアナログデータ値を表示します。表示形態は、DISP.MODEによって選択したデータ形式により表されます。
- ・DISP.MODE切り替えスイッチは、DATA表示部に表示するデータの形式を選択するスイッチです。押す毎に DEC. → HEX. → PHY.の順で切り替わります。選択された状態は、MODE表示に表示されます。

表示灯	表示状態	モニタ内容
RDY (橙)	点灯	電源供給正常
	消灯	電源断
LINK (橙)	点滅	伝送信号受信
	点灯	伝送異常
	消灯	
	点灯	フレーム長オーバー*

○ 点灯 ● 消灯

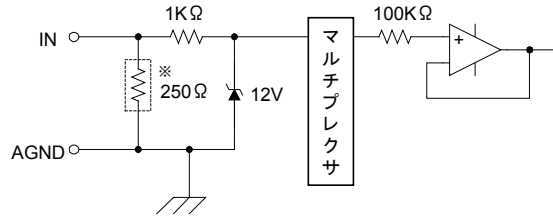
*フレーム長オーバー: アドレス設定値が伝送点数を超えていること。

DISP.MODE

表示形式	DEC.	10進数表示
	HEX.	16進数表示
	PHY.	物理量表示

【入力回路構成】

<電流入力>
 入力レンジ：4~20mA, 0~20mA
 入力インピーダンス：約250Ω
 入力点数：4/8
 精度：0.3% F.S. (25°C)
 0.5% F.S. (0~50°C)
 分解能：12ビット 1/4000バイナリ
 変換時間：1ms以下 逐次変換方式



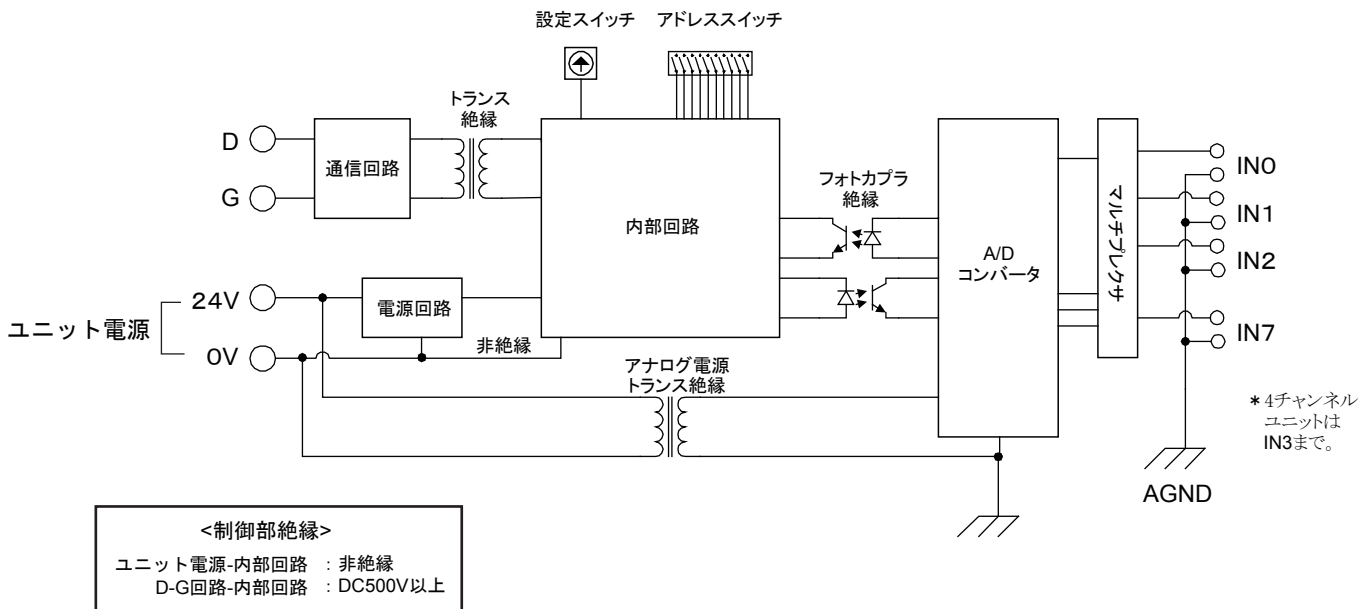
※ 電流入力の場合

* オフセット調整機能はありません。

<電圧入力>
 入力レンジ：0~10V, 1~5V, 0~5V
 入力インピーダンス：1MΩ以上
 入力点数：4/8
 精度：0.3% F.S. (25°C)
 0.5% F.S. (0~50°C)
 分解能：12ビット 1/4000バイナリ
 変換時間：1ms以下 逐次変換方式

<アナログ部絶縁>
 アナログ入力-ユニット電源：DC500V以上
 アナログ入力-各チャンネル：非絶縁

【内部構成】



<制御部絶縁>
 ユニット電源-内部回路：非絶縁
 D-G回路-内部回路：DC500V以上

【データ構成】

1チャンネル当たりのデータ構成を示します。
データの制御は動作モード設定によりデータブロックの構成が変わります。

8チャンネル仕様 設定0~4	データブロック (16点)															
		15	14	13	12	11	10	9	8	7	6	5	4	3	2	1
4チャンネル仕様 設定0~3	STRB	SEL2	SEL1	SEL0	MSB											LSB
	ストローブ	チャンネルセレクト			変換データ (12bit バイナリデータ)											

8チャンネル仕様 設定5	データブロック (16点)															
		15	14	13	12	11	10	9	8	7	6	5	4	3	2	1
4チャンネル仕様 設定4	SEL2	SEL1	SEL0	予備	MSB											LSB
	チャンネルセレクト			0	変換データ (12bit バイナリデータ)											

- ・変換データ : アドレス設定スイッチで設定された先頭アドレスから12bitとなります。
- ・SEL0~2 : 次に続くバイナリデータがどのチャンネルのデータであるかを示します。
各チャンネルは表の通りになります。
SELECTスイッチ **設定値4** (4チャンネル仕様は **設定値3**) の場合は、全てOFFとなり変化しません。

注意 ●チャンネルセレクト、STRB
指定するチャンネルデータを読み出す場合は、目的のチャンネルセレクト値を選択しデータを読み込みます。
このときSTLB変化を確認した際、データをラッチしてから取り込むと確実です。

	SEL2	SEL1	SEL0
CH0	OFF	OFF	OFF
CH1	OFF	OFF	ON
CH2	OFF	ON	OFF
CH3	OFF	ON	ON
CH4	ON	OFF	OFF
CH5	ON	OFF	ON
CH6	ON	ON	OFF
CH7	ON	ON	ON

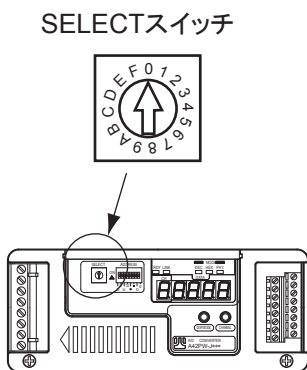
- ・STRB : 各チャンネルのA/D変換データは、伝送サイクルの2サイクル毎に順次書き換えられて行きます。
STRBはそのデータ書き換え終了の度、反転出力しています。
STRBは各データブロックにあり、ブロック毎に変化します。
この信号の変化で、各CHの変換動作が行われていることが分ります。
SELECTスイッチ **設定値4** (4チャンネル仕様は **設定値3**) の場合はOFFとなり変化しません。

【動作モード選択】

本コンバータでは、各チャンネルのデータブロックを送出する方法を4通り選択できます。これにより占有点数を変える事ができます。占有ワード数を節約し、接続コンバータ数を増やしたい場合などに有効です。
設定は本体のSELECTスイッチにて行います。

特に制限のない場合は、**設定値4** (8チャンネルユニット) **設定値3** (4チャンネルユニット) の自動更新モードを選択いただくと、各チャンネルに対応したアドレス内容を任意のタイミングに読み込むだけでデータ更新が可能となり便利です。

SELECTスイッチによるデータ処理方法



	8チャンネル			4チャンネル	
	占有データ数	最短データ変化		占有データ数	最短データ変化
設定値4	128点	2サイクルタイム毎自動更新	設定値3	64点	2サイクルタイム毎自動更新
設定値0	128点	2サイクルタイム毎	設定値0	64点	2サイクルタイム毎
設定値1	64点	4サイクルタイム毎	設定値1	32点	4サイクルタイム毎
設定値2	32点	8サイクルタイム毎	設定値2	16点	8サイクルタイム毎
設定値3	16点	16サイクルタイム毎	設定値4		

設定は0~(5)で行ないます。その他の位置は設定しないでください。
設定値による6種類の送パターン詳細は4/9, 5/9, 6/9ページをご覧ください。
設定を変更した場合は、本機の電源を再投入してください。

設定値 0

(8チャンネルターミナルの場合)

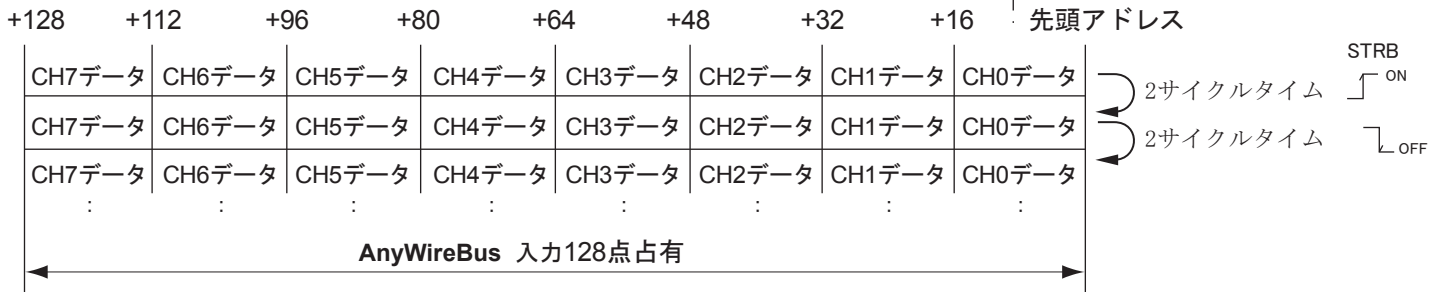
* 8チャンネルターミナルの場合

AnyWireBus上の入力128点を占有します。

CH0～CH7の順で、2サイクルタイム毎にデータ更新されます。この時、「STRB」も2サイクルタイム毎に変化します。

データ変化は2サイクルタイム毎となります。

データブロック (1ワード) 構成															
15	14	13	12	11	10	9	8	7	6	5	4	3	2	1	0
STRB	SEL2	SEL1	SEL0	MSB								LSB			
ストローブ	チャンネルセレクト			変換データ (12bit バイナリデータ)											

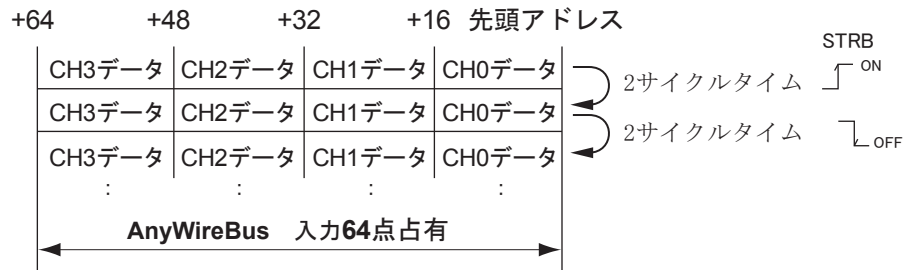


* 4チャンネルターミナルの場合

AnyWireBus上の入力64点を占有します。

CH0～CH3の順で、2サイクルタイム毎にデータ更新されます。この時、「STRB」も2サイクルタイム毎に変化します。

データ変化は2サイクルタイム毎となります。



設定値 1

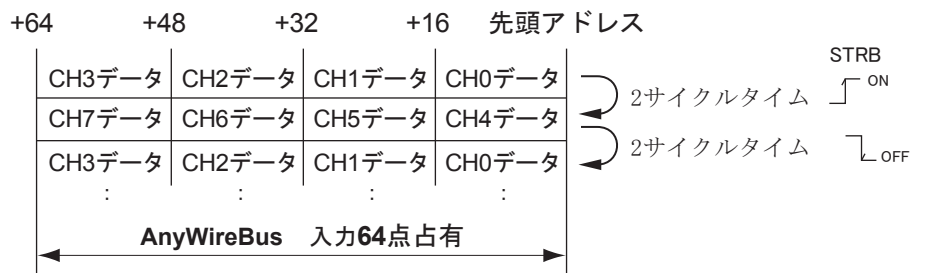
* 8チャンネルターミナルの場合

AnyWireBUS上の入力64点を占有します。

CH0、CH1、CH2、CH3→CH4、CH5、CH6、CH7の順で、2サイクルタイム毎にデータ更新されます。

この時、「STRB」も2サイクルタイム毎に変化しています。

データ変化は4サイクルタイム毎となります。



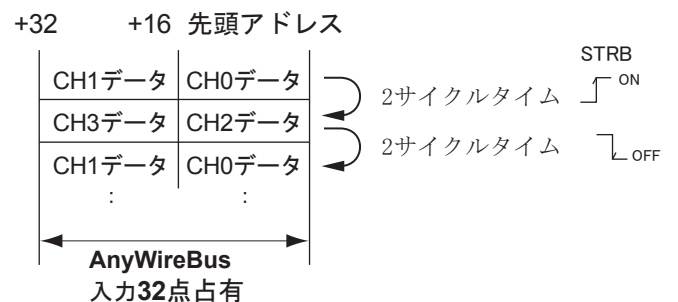
* 4チャンネルターミナルの場合

AnyWireBUS上の入力32点を占有します。

CH0、CH1、CH2、CH3→CH4、CH5、CH6、CH7の順で、2サイクルタイム毎にデータ更新されます。

この時、「STRB」も2サイクルタイム毎に変化しています。

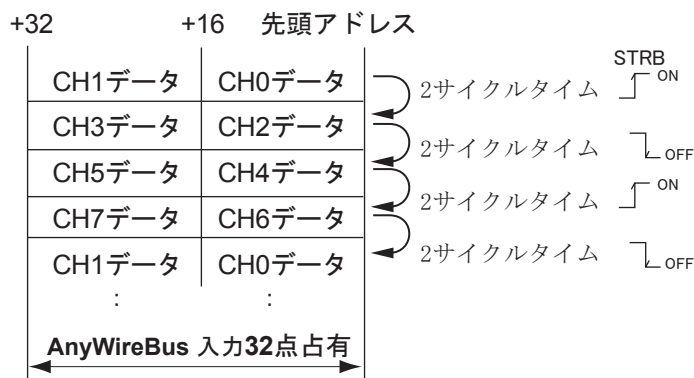
データ変化は4サイクルタイム毎となります。



設定値 2

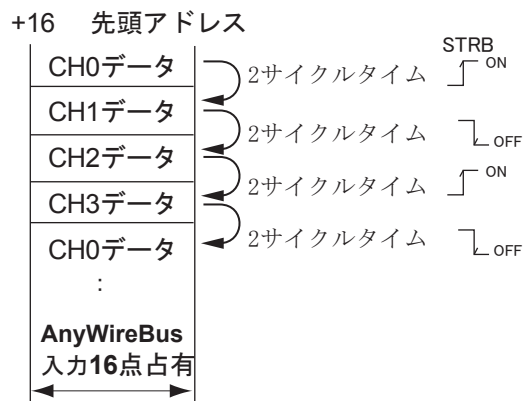
* 8チャンネルターミナルの場合

AnyWireBUS 上の入力32点を占有します。
 CH0、CH1→CH2、CH3→CH4、CH5→CH6、CH7
 の順で、2サイクルタイム毎にデータ更新されます。
 この時、「STRB」も2サイクルタイム毎に変化しています。
 データ変化は8サイクルタイム毎となります。



* 4チャンネルターミナルの場合

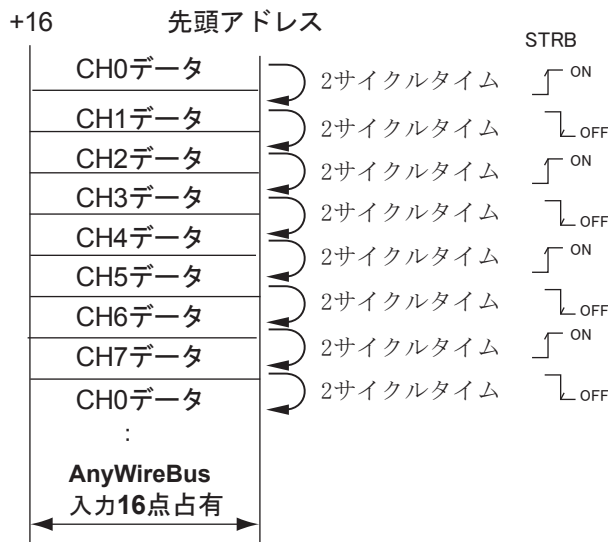
AnyWireBus 上の入力16点を占有します。
 CH0～CH3の順で2サイクルタイム毎にデータ更新されます。
 この時、「STRB」も2サイクルタイム毎に変化しています。
 データ変化は8サイクルタイム毎になります。



設定値 3

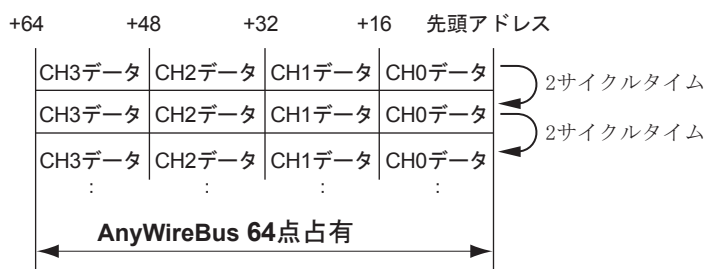
* 8チャンネルターミナルの場合

AnyWireBus 上の入力16点を占有します。
 CH0～CH7の順で2サイクルタイム毎にデータ更新されます。
 この時、「STRB」も2サイクルタイム毎に変化しています。
 データ変化は16サイクルタイム毎になります。



* 4チャンネルターミナルの場合

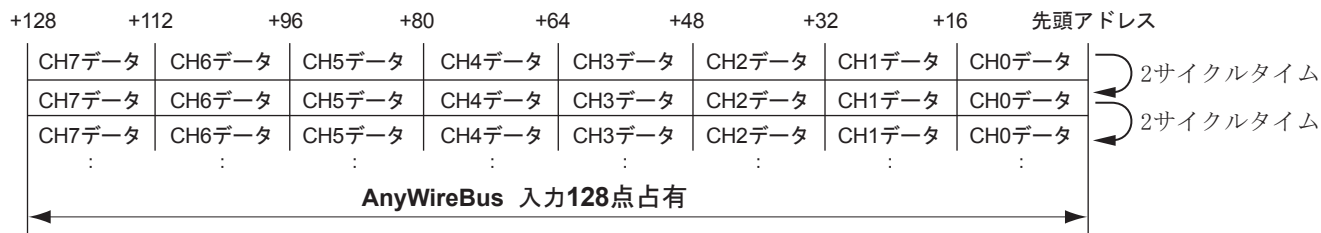
AnyWireBus 上の入力64点を占有します。
 CH0～CH3の順で2サイクルタイム毎に自動データ更新されます。
 この時、「STRB」「SELECT」はOFFのまま変化しません。
 データ変化は2サイクルタイム毎になります。



設定値 4

* 8チャンネルターミナルの場合

AnyWireBus 上の入力128点を占有します。
 CH0～CH7の順で2サイクルタイム毎に自動データ更新されます。この時、「STRB」「SELECT」はOFFのまま変化しません。
 データ変化は2サイクルタイム毎になります。





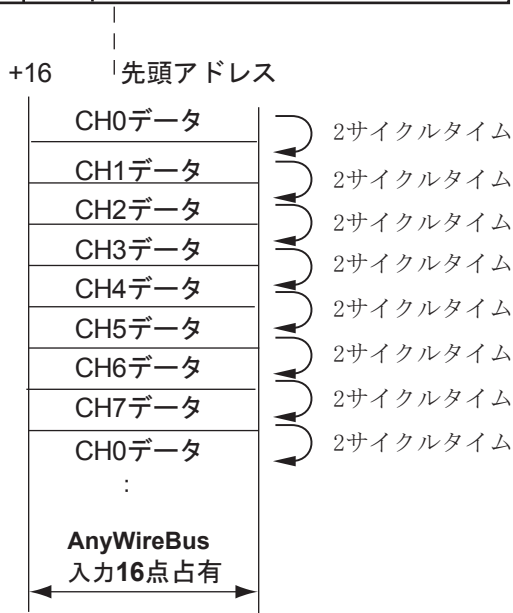
以下の設定は、**設定値0** ~ **設定値4** とデータブロック構成が異なりますのでご注意ください。

設定値 5

*8チャンネルターミナルの場合

AnyWireBus 上の入力16点を占有します。
CH0~CH7の順で2サイクルタイム毎にデータ更新されます。
この設定では、「STRB」はありません。
データ変化は16サイクルタイム毎になります。

データブロック (16点)															
15	14	13	12	11	10	9	8	7	6	5	4	3	2	1	0
SEL2	SEL1	SEL0	予備	MSB											LSB
チャンネルセレクト			0	変換データ (12bit バイナリデータ)											

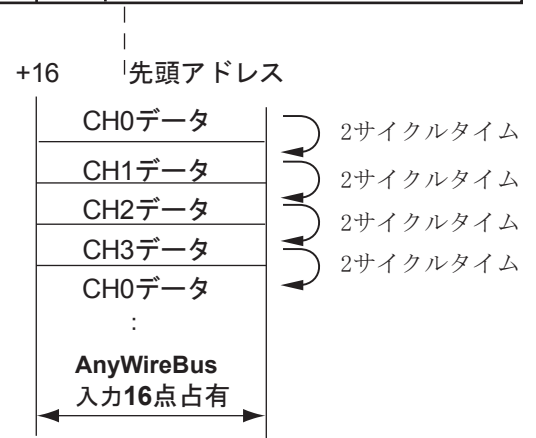


設定値 4

*4チャンネルターミナルの場合

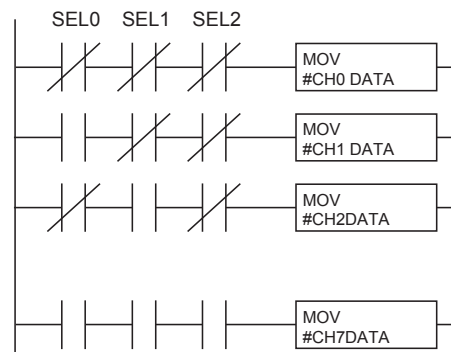
AnyWireBus 上の入力16点を占有します。
CH0~CH3の順で2サイクルタイム毎にデータ更新されます。
この設定では、「STRB」はありません。
データ変化は8サイクルタイム毎になります。

データブロック (16点)															
15	14	13	12	11	10	9	8	7	6	5	4	3	2	1	0
SEL2	SEL1	SEL0	予備	MSB											LSB
チャンネルセレクト			0	変換データ (12bit バイナリデータ)											



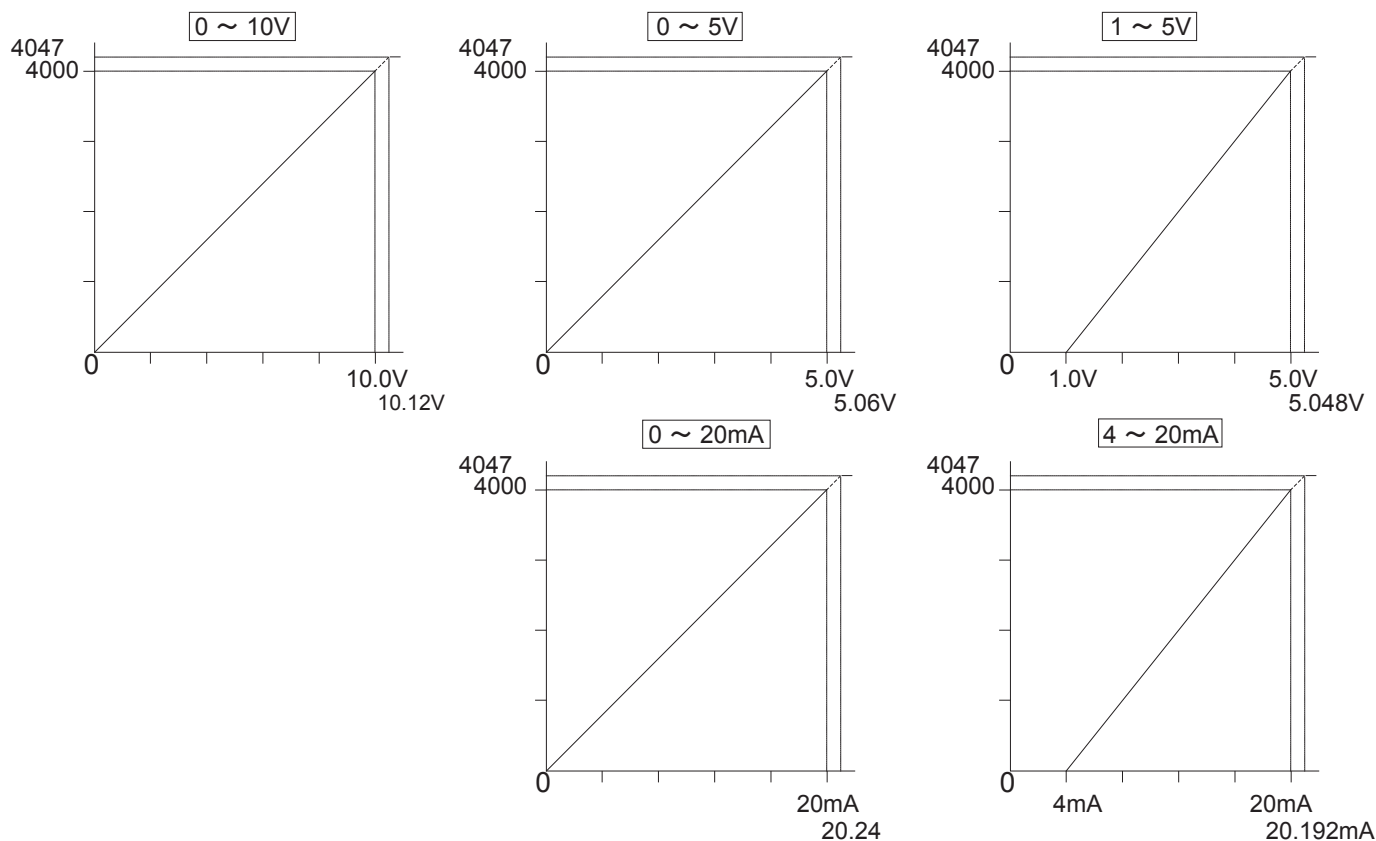
■ラダー言語によるデータ取り込みプログラム例

ラダー言語によるデータの取り込みプログラムの例を記します。
SEL信号によってそれぞれのCHデータを格納します。



設定値0~5に共通です。

【データ特性】



【仕様】

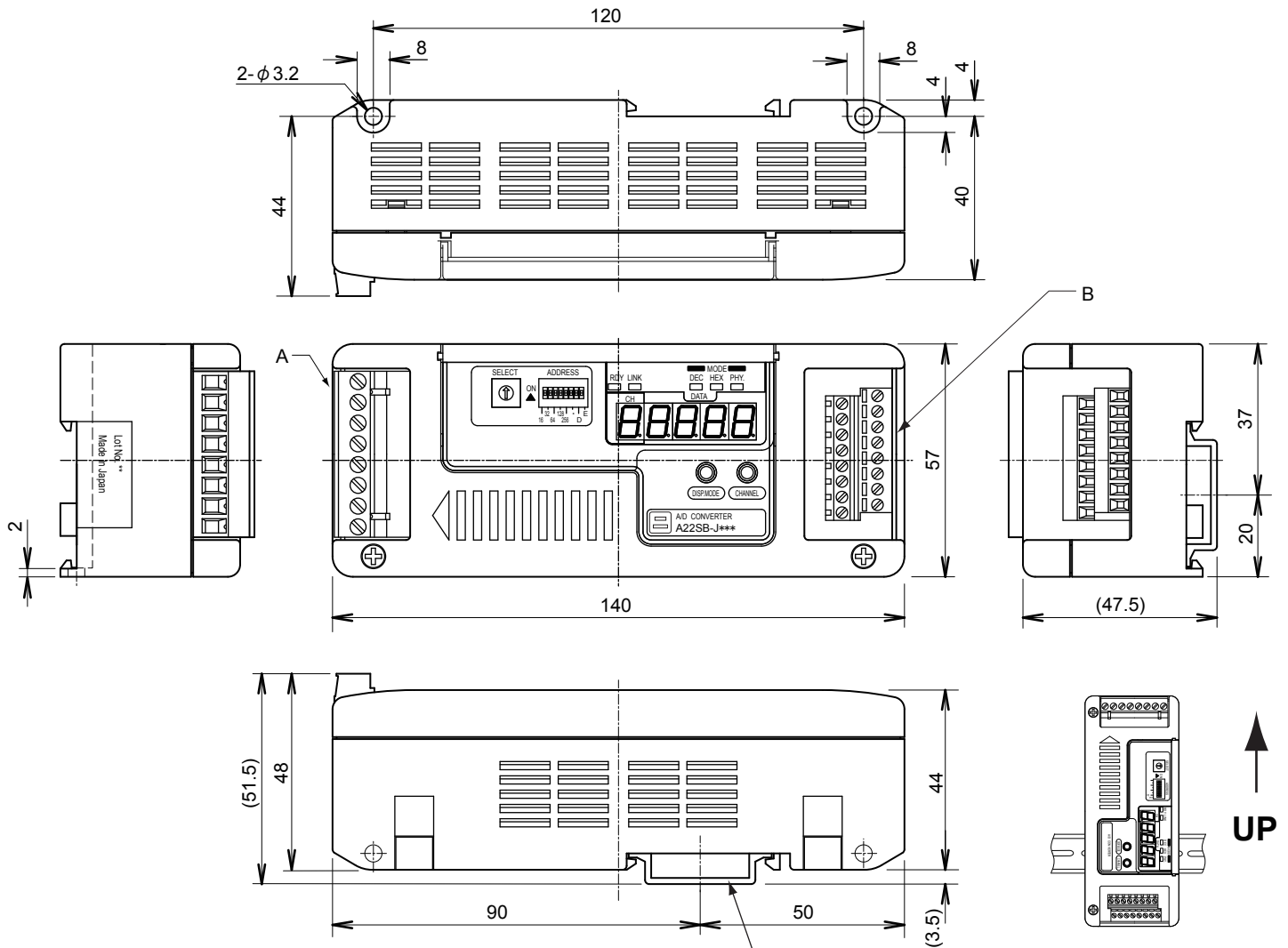
項目	仕様								
使用電源電圧	DC24V-10%~+15% (DC21.6~DC27.6V) リップル0.5Vp-p以下								
使用周囲温度	0~+55°C								
使用周囲湿度	10~90%RH(結露なきこと)								
保存温度	-20~+75°C								
雰囲気	腐食性ガス、可燃性ガスなきこと								
耐振動	JIS C 0040に準拠								
耐衝撃	100m/s ²								
絶縁抵抗	外部端子と外箱間 20MΩ以上								
耐電圧	外部端子と外箱間 AC1000V1分間								
耐ノイズ	1200Vp-p (パルス幅1μs)								
伝送方式	全2重トータルフレーム・サイクリック方式								
同期方式	フレーム/ビット同期方式								
伝送手順	専用プロトコル (AnyWire Bus)								
伝送クロック/距離	31.3kHz/200m 7.8kHz/1km 2kHz/3km								
接続形態	バス形式								
ファンイン	1								
占有データ数	A22SB-J4** <table border="1" style="display: inline-table; vertical-align: middle;"> <tr> <td>モード設定0,3:</td> <td>4ワード(16点×4)</td> </tr> <tr> <td>モード設定1:</td> <td>2ワード(16点×2)</td> </tr> <tr> <td>モード設定2,4:</td> <td>1ワード(16点)</td> </tr> </table>	モード設定0,3:	4ワード(16点×4)	モード設定1:	2ワード(16点×2)	モード設定2,4:	1ワード(16点)		
モード設定0,3:	4ワード(16点×4)								
モード設定1:	2ワード(16点×2)								
モード設定2,4:	1ワード(16点)								
	A22SB-J8** <table border="1" style="display: inline-table; vertical-align: middle;"> <tr> <td>モード設定0,4:</td> <td>8ワード(16点×8)</td> </tr> <tr> <td>モード設定1:</td> <td>4ワード(16点×4)</td> </tr> <tr> <td>モード設定2:</td> <td>2ワード(16点×2)</td> </tr> <tr> <td>モード設定3,5:</td> <td>1ワード(16点)</td> </tr> </table>	モード設定0,4:	8ワード(16点×8)	モード設定1:	4ワード(16点×4)	モード設定2:	2ワード(16点×2)	モード設定3,5:	1ワード(16点)
モード設定0,4:	8ワード(16点×8)								
モード設定1:	4ワード(16点×4)								
モード設定2:	2ワード(16点×2)								
モード設定3,5:	1ワード(16点)								

【消費電流】

項目	仕様	
型式番号	A22SB-J4**	A22SB-J8**
入力点数	4CH	8CH
消費電流	140mA	140mA
質量	160g	160g

【設置場所】

- ・振動や衝撃が直接本体に伝わらない場所
- ・保護構造ではないので、粉塵に直接晒されない場所
- ・金属層、スパッタ等導体が直接本体にかからない場所
- ・湿度35~85%RH、結露しない場所
- ・腐食性ガス、可燃性ガス、硫黄を含む雰囲気のない場所
- ・高電圧、大電流のケーブルより離れた場所
- ・サーボ、インバータ等高周波ノイズを発生するケーブルコントローラより離れた場所



注意

この位置で、DINレールにより垂直取り付けをする場合は、必ずUP方向を上にしてください。逆の場合、脱落の原因となります。

A 伝送ライン側端子台（着脱式）

メーカー：フェニックスコンタクト
 型式：MSTBT 2,5/8-ST
 適応電線(1線接続)：撚線 0.2~2.5 (mm²)
 適応電線(2線接続)：撚線 0.2~1.5 (mm²)
 電線端末加工：棒形端子加工線、撚線
 ねじ締め付けトルク：0.5~0.6 (N・m)
 むき線の長さ：7 (mm)

B アナログ入力側端子台

メーカー：フェニックスコンタクト
 型式：MKKDS 1/16-3,5
 適応電線(1線接続)：撚線 0.14~1 (mm²)
 適応電線(2線接続)：撚線 0.14~0.5 (mm²)
 電線端末加工：棒形端子加工線、撚線
 ねじ締め付けトルク：0.22~0.25 (N・m)
 むき線の長さ：5 (mm)

【中国版RoHS指令】

电子信息产品上所示标记是依据SJ/T11364-2006规定,按照电子信息产品污染控制标识要求制定。

本产品的环保使用期限为10年。如果遵守产品说明书中的操作条件使用电子信息产品,不会发生因产品中的有害物质泄漏或突发异变而引发严重的环境污染,人身事故,或损坏财产等情况。

的产品中有害物质的名称及含量

部件名称	有害物质					
	铅 (Pb)	汞 (Hg)	镉 (Cd)	六价铬 [Cr(VI)]	多溴联苯 (PBB)	多溴二苯醚 (PBDE)
安装基板	×	○	○	○	○	○
框架	○	○	○	○	○	○

本表格依据 SJ/T11364 的规定编制。

○:表示该有害物质在该部件所有均质材料中的含量均在GB/T26572规定的限量要求以下。

×:表示该有害物质至少在该部件的某一均质材料中的含量超出GB/T26572规定的限量要求。



基于中国标准法的参考规格:GB/T15969.2

【連絡先】

 株式会社エニワイヤ

本社:〒617-8550 京都府長岡京市馬場園所1
TEL: 075-956-1611(代) / FAX: 075-956-1613

営業所:西日本営業所、東日本営業所、中部営業所、九州営業所

<http://www.anywire.jp/>

お問い合わせ窓口:

■ テクニカル サポートダイヤル

受付時間 9:00~18:00(土日祝除く)



075-952-8077

■ メールでのお問い合わせ info@anywire.jp