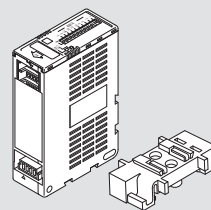


AnyWire DB A20シリーズ D/Aコンバータ

A21PB-J2 □□

1/4000分解 逐次変換
12bitバイナリデータ型
D/Aコンバータ



AnyWireは株式会社エニワイヤの登録商標です。

このAnyWire System Products Guideは個別製品について記載しています。内容をお読みのうえご理解ください。

【安全上のご注意】

安全にお使いいただくため、次のような記号と表示で注意事項を示していますので必ず守ってください。



警告 この表示は、取り扱いを誤った場合、死亡または重傷を負う可能性が想定される内容です。



注意 この表示は、取り扱いを誤った場合、傷害を負う可能性、および物的損害のみの発生が想定される内容です。



警告 ○システム安全性の考慮
本システムは、一般産業用であり安全確保を目的とする機器や事故防止システムなど、より高い安全性が要求される用途に対して適切な機能を持つものではありません。
○設置や交換作業の前には必ずシステムの電源を切ってください。



注意 ○システム電源
DC24V安定化電源を使ってください。安定電源でない電源の使用はシステムの誤作動の原因となります。
○高圧線、動力線との分離
AnyWire DB A20シリーズは高いノイズマージンを有していますが、伝送ラインや入出力ケーブルと高圧線や動力線とは離してください。
○コネクタ接続、端子接続
・コネクタ、接続ケーブルに負荷が掛かったり外れたりしないよう、ケーブル長さ、ケーブル固定方法などに配慮してください。
・コネクタ内部、また端子台には金属くずなどが混入しないよう注意してください。
・金属くずによる短絡、誤配線は機器に損傷を与えます。
○機器に外部からのストレスが加わる様な設置は避けてください。故障の原因となります。
○伝送ラインが動作している時に、伝送ラインとスレーブユニットの接続を切断したり再接続したりしないでください。誤作動の原因となります。
○**AnyWire DB A20**シリーズは下記事項に定められた仕様や条件の範囲内で使用してください。

【特 長】

- ・AnyWire DB A20 シリーズに対応しています。
- ・1ワード(16点)単位の更新です。
- ・分解能1/4000(12bitバイナリデータ)、逐次変換のD/Aコンバータです。

【型 式】

型 式	仕 様		チャンネル数
A21PB-J2A1	電 流 出 力	4~20mA	
A21PB-J2A2		0~20mA	
A21PB-J2V1	電 圧 出 力	1~5V	
A21PB-J2V2		0~5V	
A21PB-J2V3		0~10V	
A21PB-J2V5		±10V	

【保証について】

■保証期間

納入品の保証期間は、ご注文主のご指定場所に納入後1箇年とします。

■保証範囲

上記保証期間中に、本取扱説明書にしたがった製品仕様範囲内の正常な使用状態で故障が生じた場合は、その機器の故障部分の交換または修理を無償で行ないます。ただし、つぎに該当する場合は、この保証範囲から除外させていただきます。

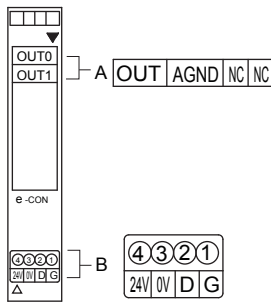
- (1) 需要者側の不適当な取り扱い、ならびに使用による場合。
- (2) 故障の原因が納入品以外の事由による場合。
- (3) 納入者以外の改造、または修理による場合。
- (4) その他、天災、災害などで、納入者側の責にあらざる場合。

ここでいう保証は納入品単体の保証を意味するもので、納入品の故障により誘発される損害はご容赦いただきます。

■有償修理

保証期間後の調査、修理はすべて有償となります。また保証期間中においても、上記保証範囲外の理由による故障修理、故障原因調査は有償にてお受けいたします。

【端子配列】



A. 出力用コネクタ (e-con 住友スリーエム 製)

公称断面積 (mm ²)	被覆外径 (φ mm)	カバー色	弊社適合コネクタ型式 (別途購入願います)
0.14~0.20	0.8~1.0	レッド	EP4-RE-8P
	1.0~1.2	イエロー	EP4-YE-8P
	1.2~1.6	オレンジ	EP4-OR-8P
0.3~0.5	1.0~1.2	グリーン	EP4-GR-8P
	1.2~1.6	ブルー	EP4-BL-8P
	1.6~2.0	グレー	EP4-GL-8P

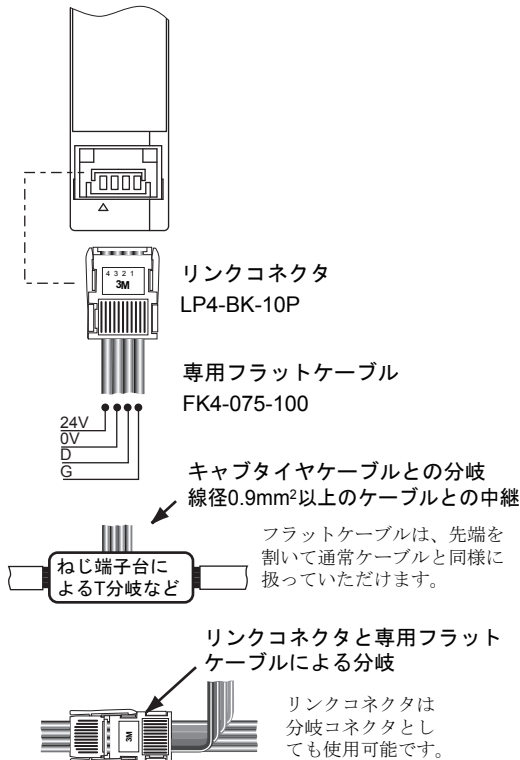
B. 伝送用コネクタ (別途購入願います)

製造メーカー : 住友スリーエム 製
 適応コネクタ : リンクコネクタ
 弊社型式 : LP4-BK-10P
 適応ケーブル : 公称断面積0.75mm²
 4芯フラットケーブル
 FK4-075-100 (100m)

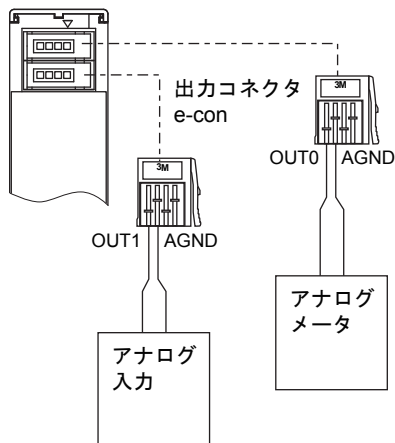
アナログ出力 : OUT0, OUT1
 アナログ出力グランド : AGND

・N.Cは予備です。接続しないでください。

【接続例】



アナログ接続端子



●接続台数

マスタユニット1台に対し本ターミナルは128台まで接続できます。(ただし最大点数以内での使用に限ります。)

ただし敷設される伝送距離によって、接続台数が変わりますのでご注意ください。

■伝送距離と接続台数

距離	接続台数
1km以下	128台
2km	64台
3km	32台

●電源ライン

AnyWire DB A20シリーズは伝送ライン、電源ラインを一括で敷設することが可能です。ただしAnyWire以外には使用しない専用電源を設けてください。図は一括電源供給の場合を示しています。必要電流と距離による電圧降下が想定される時はローカル電源供給にしてください。

●伝送ライン

本体に接続できるD,G,24V,0Vラインは、専用フラットケーブルとなります。幹線がキャブタイヤケーブルの場合、または伝送距離が200mを超える場合は異なる線径が必要のため、端子台等による中継が必要です。この場合フラットケーブルは先端を割いて通常ケーブルと同様にご使用いただけます。専用フラットケーブルによるT分岐にはリンクコネクタが使用できます。伝送ラインの最遠端にターミネータAT2を接続してください。AT2はA20シリーズで設定する伝送速度に対し共通に使用できます。



注意

●伝送ライン

- ・伝送距離が200m以内の場合 公称断面積0.75mm² 以上 (専用フラットケーブル (FK4-075-100)は公称断面積0.75mm²です。)
- ・伝送距離が200mを超える場合 公称断面積0.9mm² 以上のケーブルをご使用ください。伝送障害の原因となる場合があります。

●伝送ライン敷設

伝送ラインには高圧線や動力線を近付けないでください。伝送用ケーブルはAnyWire DB A20シリーズ1系統1本として、2系統以上まとめないでください。いずれも誤動作の原因となります。

●AGND

AGND間は内部でつながっています。各OUTに接続するアナログ負荷を電氣的に絶縁することはできませんのでご注意ください。

●絶縁

本アナログ出力端子は絶縁されています。

【アドレス設定】

- このユニットに設定するアドレス番号は、コントローラの入出力メモリマップとの対応を取るためのものです。
- ターミナルのアドレス設定スイッチで設定された値は、AnyWire伝送フレームに対するターミナルの先頭のアドレス番号を示し、その番号以降2ワード(32点)を占有します。
このターミナルではワード(16点)単位でのデータ照合、更新を行いません。
- このユニットのアドレス値は、16の倍数となるよう設定してください。
- スイッチ「D,E」は伝送速度を設定するスイッチです。

設定例

アドレス	スイッチの設定							
	256	2	4	8	16	32	64	128
0								
:	:	:	:	:	:	:	:	:
32						○		
:	:	:	:	:	:	:	:	:
480	○					○	○	○

*自ターミナルの点数を含め、最大伝送点数を超えない様に設定してください。

SPEED (速度設定)

D	E	速度	伝送距離
		2kHz	3Km
	○	7.8kHz	1km
○		31.3kHz	200m
○	○	125kHz	50m

○印はON、無印はOFFの設定

注意 マスタユニットの伝送速度とスレーブユニットの伝送速度は必ず合わせてください。異なると伝送障害の原因となります。

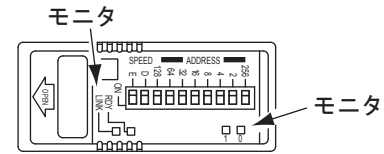
アドレス設定スイッチはカバーの下にあります。レバーを右図右側に倒すとONです。



【モニタ表示】

モニタ表示

- 本機にはモニタ機能があります。
- RDYとLINKのランプは右の表のようにシステム状態の表示を行ないます。
- 正常表示以外の場合は直ちに電源を切り、その原因を取り除いてから、安全を確認の上、再投入してください。



表示灯	表示状態	モニタ内容
RDY(橙)	点灯	電源供給正常
	消灯	電源断
LINK(橙)	点滅 ○●○●	伝送正常
	点灯	伝送異常
0,1(赤)	点灯	データを受信
	消灯	"0"データを受信

○ 点灯 ● 消灯

【動作モード】

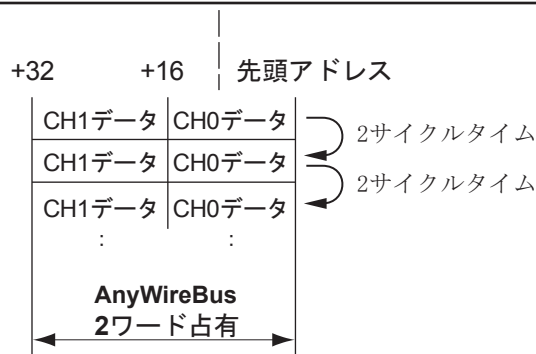
このコンバータでは、各チャンネルの12bitデータをアナログ量に変換します。また各チャンネル当たり1ワード(データブロック/16点)の合計2ワードを割り当て、2サイクルタイム毎にデータを自動更新します。データ受信パターンは、下記【データ構成】を参照してください。

【データ構成】

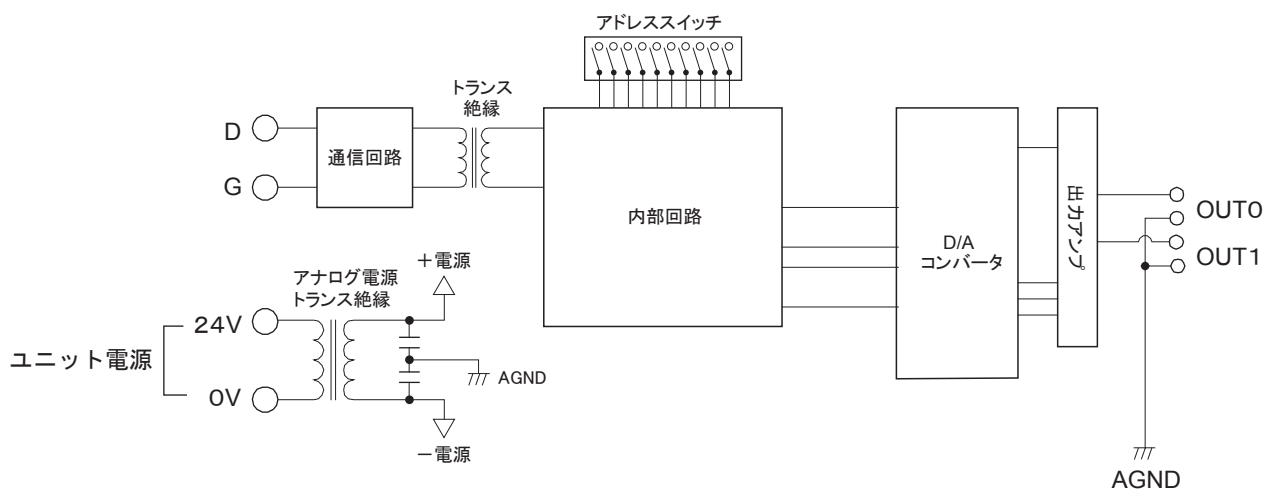
AnyWireBus上の2ワード(32点)を占有します。

各チャンネルのデータブロックは、アドレス設定スイッチで設定された先頭アドレスから12bit/データ、4bit/未使用の順で構成されています。(下図参照)データ変化は2サイクルタイム毎となります。未使用bitは全てOFFにして使用しないでください。

データブロック (1ワード)															
15	14	13	12	11	10	9	8	7	6	5	4	3	2	1	0
0	0	0	0	MSB										LSB	
未使用				変換データ (12bit バイナリデータ)											



【内部構成】



〈制御部絶縁〉

ユニット電源-内部回路 : DC500V以上
D-G回路-内部回路 : DC500V以上

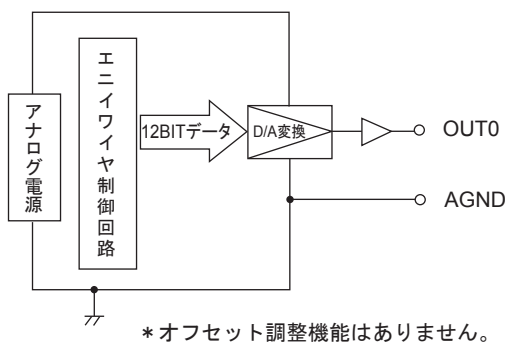
【出力回路構成】

〈電流出力〉

出力レンジ : 4~20mA, 0~20mA
接続許容入カインピーダンス : $250\Omega \pm 10\%$
出力点数 : 2
精度 : 0.3% F.S. (25°C)
0.5% F.S. (0~50°C)
分解能 : 12ビット 1/4000バイナリ

〈電圧出力〉

出力レンジ : 0~10V, 1~5V, 0~5V
接続許容入カインピーダンス : $10k\Omega$ 以上
出力点数 : 2
精度 : 0.3% F.S. (25°C)
0.5% F.S. (0~50°C)
分解能 : 12ビット 1/4000バイナリ

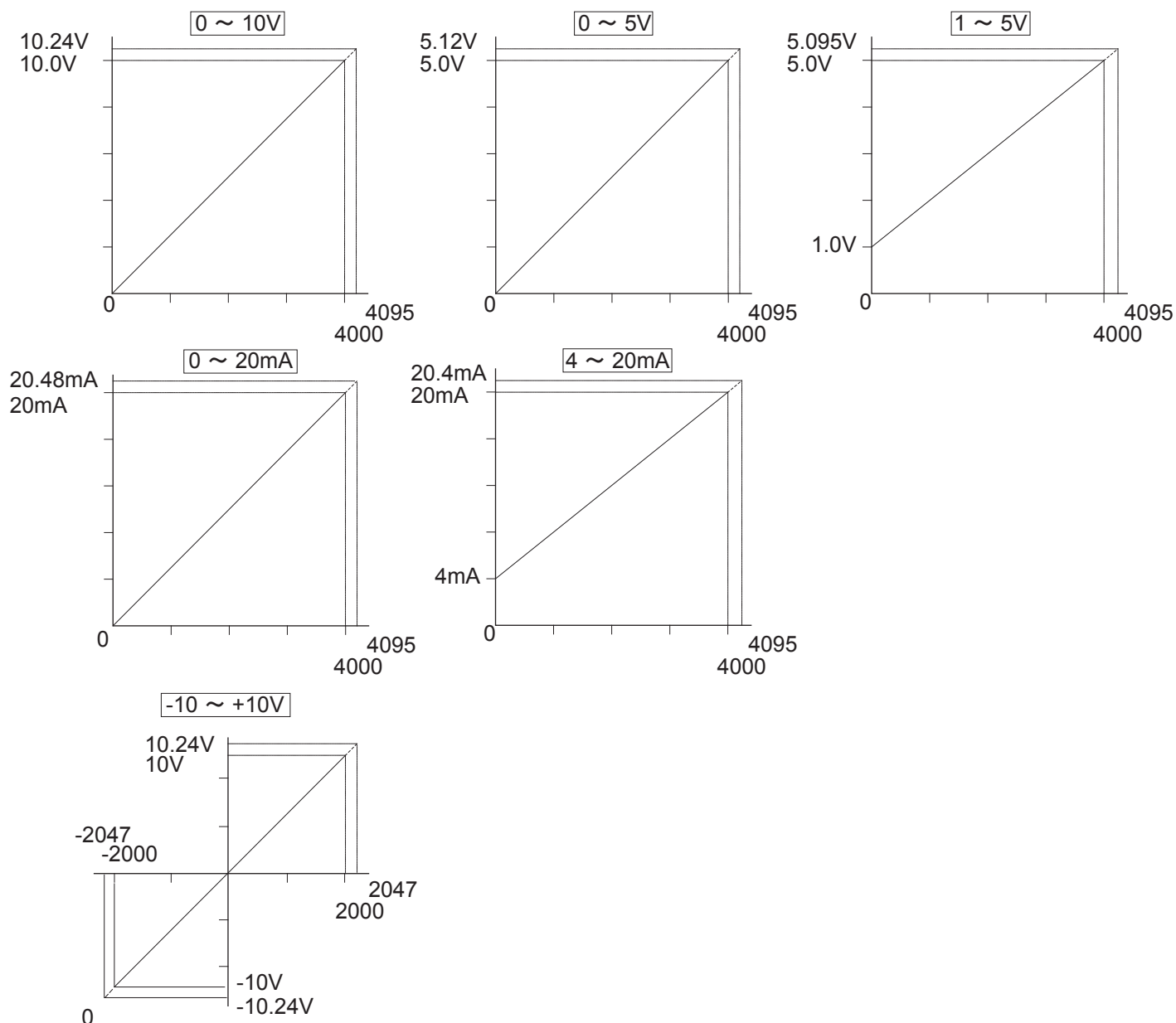


* オフセット調整機能はありません。

〈アナログ部〉

アナログ出力-ユニット電源 : DC500V以上
アナログ出力-各チャンネル : 非絶縁

【データ特性】



【仕様】

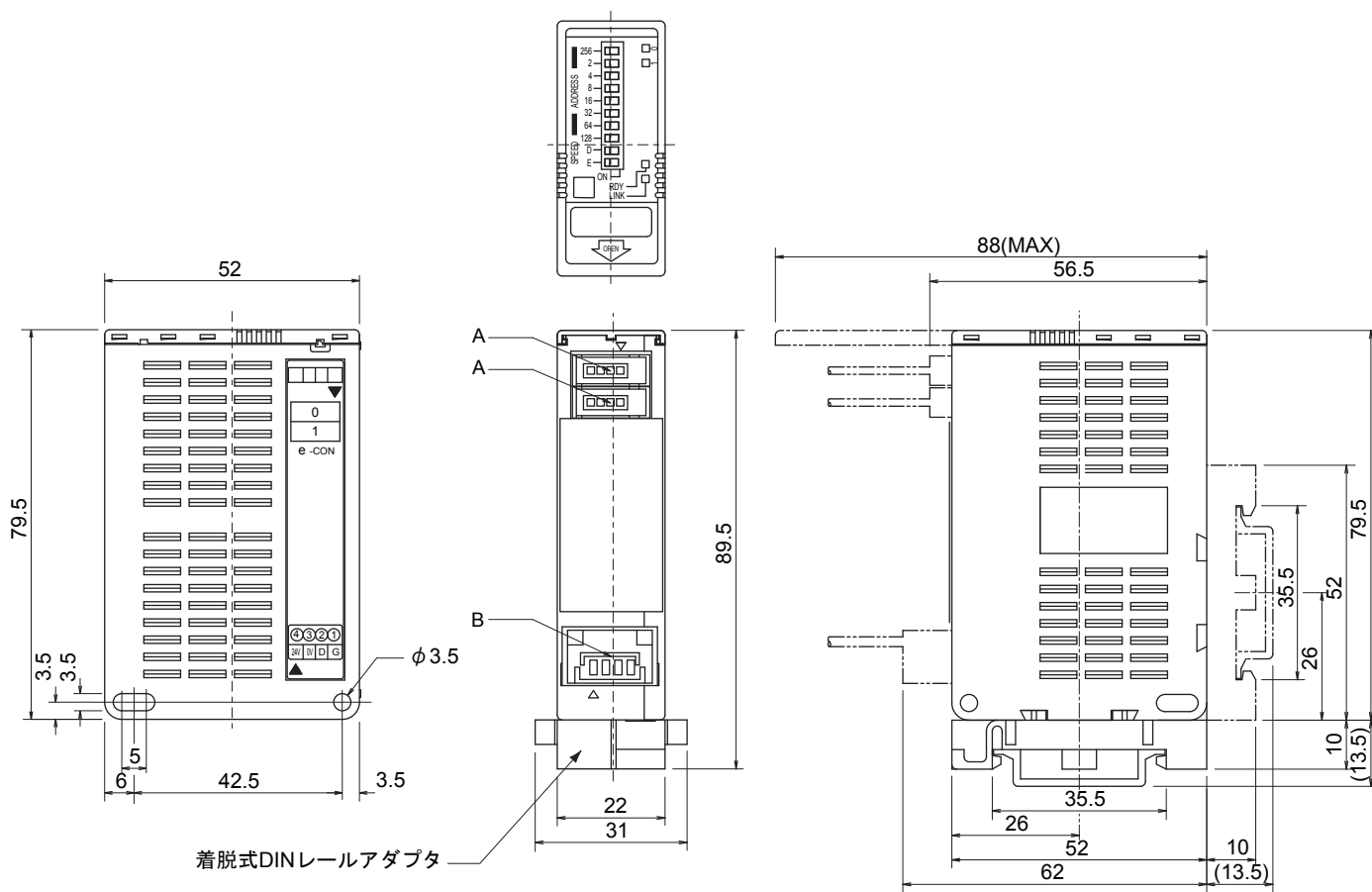
項目	仕様
使用電源電圧	DC24V-10%~+15% (DC21.6~DC27.6V) リップル0.5Vp-p以下
使用周囲温度	0~+55°C
使用周囲湿度	10~90%RH (結露なきこと)
保存温度	-20~+75°C
雰囲気	腐食性ガス、可燃性ガスなきこと
耐振動	JIS C 0040に準拠
耐衝撃	100m/s ²
絶縁抵抗	外部端子と外箱間 20MΩ以上
耐電圧	外部端子と外箱間 AC1000V1分間
耐ノイズ	1200Vp-p (パルス幅1μs)
伝送方式	全2重トータルフレーム・サイクリック方式
同期方式	フレーム/ビット同期方式
伝送手順	専用プロトコル(AnyWireBus)
伝送クロック/距離	125kHz/50m 31.3kHz/200m 7.8kHz/1km 2kHz/3km
接続形態	バス形式
ファンイン	1
占有データ数	2ワード(32点)

【消費電流】

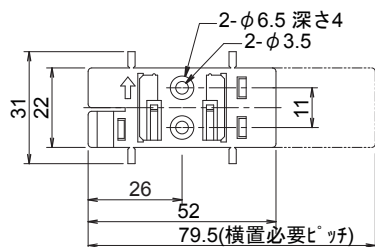
項目	仕様
型式番号	A21PB-J2**
出力点数	2CH
最大消費電流	A1,A2(電流) :86.5mA V1,V2,V3,V5(電圧):58mA
質量	60g

【設置場所】

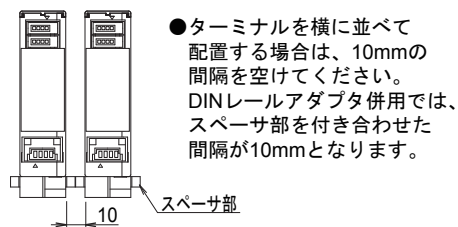
- ・ 振動や衝撃が直接本体に伝わらない場所
- ・ 保護構造ではないので、粉塵に直接晒されない場所
- ・ 金属屑、スパッタ等導体が直接本体にかからない場所
- ・ 湿度35~85%RH、結露しない場所
- ・ 腐食性ガス、可燃性ガス、硫黄を含む雰囲気の無い場所
- ・ 高電圧、大電流のケーブルより離れた場所
- ・ サーボ、インバータ等高周波ノイズを発生するケーブルコントローラより離れた場所



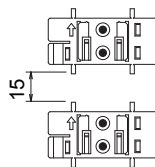
DINレールアダプタ 取付寸法図



■取付上のお願



●ターミナルを横に並べて配置する場合は、10mmの間隔を空けてください。DINレールアダプタ併用では、スペーサ部を付き合わせた間隔が10mmとなります。



●DINレールアダプタを直付けする場合は、間隔を15mm以上開けて取り付けてください。取付後、本体をアダプタに装着するために必要なスペースとなります。

【中国版RoHS指令】

电子信息产品上所示标记是依据SJ/T11364-2006规定,按照电子信息产品污染控制标识要求制定。

本产品的环保使用期限为10年。如果遵守产品说明书中的操作条件使用电子信息产品,不会发生因产品中的有害物质泄漏或突发异变而引发严重的环境污染,人身事故,或损坏财产等情况。

的产品中有害物质的名称及含量

部件名称	有害物质					
	铅 (Pb)	汞 (Hg)	镉 (Cd)	六价铬 [Cr(VI)]	多溴联苯 (PBB)	多溴二苯醚 (PBDE)
安装基板	×	○	○	○	○	○
框架	○	○	○	○	○	○


本表格依据 SJ/T11364 的规定编制。

○ : 表示该有害物质在该部件所有均质材料中的含量均在GB/T26572规定的限量要求以下。
× : 表示该有害物质至少在该部件的某一均质材料中的含量超出GB/T26572规定的限量要求。



基于中国标准法的参考规格: GB/T15969.2

【連絡先】

 株式会社エニワイヤ

本社 : 〒617-8550 京都府長岡京市馬場園所1
TEL: 075-956-1611(代) / FAX: 075-956-1613

営業所 : 西日本営業所、東日本営業所、中部営業所、九州営業所
<http://www.anywire.jp/>

お問い合わせ窓口:

■ テクニカル サポートダイヤル

受付時間 9:00~18:00(土日祝除く)



075-952-8077

■ メールでのお問い合わせ info@anywire.jp