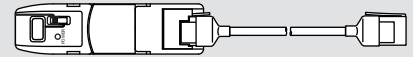


AnyWire アドレスライタ用リモートヘッド

ARW-RH



ARW-04

ARW-03

このProduct Guideは個別製品について記載しています。内容をお読みの上ご理解ください。

【安全上のご注意】

安全にお使いいただくため、次のような記号と表示で注意事項を示していますので必ず守ってください。



この表示は、取り扱いを誤った場合、死亡または重傷を負う可能性が想定される内容です。



この表示は、取り扱いを誤った場合、傷害を負う可能性、および物的損害のみの発生が想定される内容です。



○システム安全性の考慮
本システムは、一般産業用であり安全確保を目的とする機器や事故防止システムなど、より高い安全性が要求される用途に対して適切な機能を持つものではありません。
○設置や交換作業の前には必ずシステムの電源を切ってください。



○システム電源
DC24V安定化電源を使ってください。安定電源でない電源の使用はシステムの誤作動の原因となります。
○高圧線、動力線との分離
AnyWire システムは高いノイズマージンを有していますが、伝送ラインや入出力ケーブルと高圧線や動力線とは離してください。
○コネクタ接続、端子接続
・コネクタ、接続ケーブルに負荷が掛かたり外れたりしないよう、ケーブル長さ、ケーブル固定方法などに配慮してください。
・コネクタ内部、また端子台には金属くずなどが混入しないよう注意してください。
・金属くずによる短絡、誤配線は機器に損傷を与えます。
○機器に外部からのストレスが加わる様な設置は避けてください。故障の原因となります。
○伝送ラインが動作している時に、伝送ラインとスレーブユニットの接続を切断したり再接続したりしないでください。誤作動の原因となります。
○AnyWire システムは下記事項に定められた仕様や条件の範囲内で使用してください。

【特長】

- ・AnyWire 赤外線非接触型アドレスライタに接続して使用します。(RHコネクタ内蔵機種に限る)
- ・アドレスライタ本体では取り回しがしづらい、狭小箇所や小型ユニットに対する書き込みがし易くなります。
- ・前方通信と側面通信が可能です。

【保証について】

■保証期間

納入品の保証期間は、ご注文主のご指定場所に納入後1箇年とします。

■保証範囲

上記保証期間中に、本取扱説明書にしたがった製品仕様範囲内の正常な使用状態で故障が生じた場合は、その機器の故障部分の交換または修理を無償で行ないます。ただし、つぎに該当する場合は、この保証範囲から除外させていただきます。

- (1) 需要者側の不適当な取り扱い、ならびに使用による場合。
- (2) 故障の原因が納入品以外の事由による場合。
- (3) 納入者以外の改造、または修理による場合。
- (4) その他、天災、災害などで、納入者側の責にあらざる場合。

ここでいう保証は納入品単体の保証を意味するもので、納入品の故障により誘発される損害はご容赦いただきます。

■有償修理

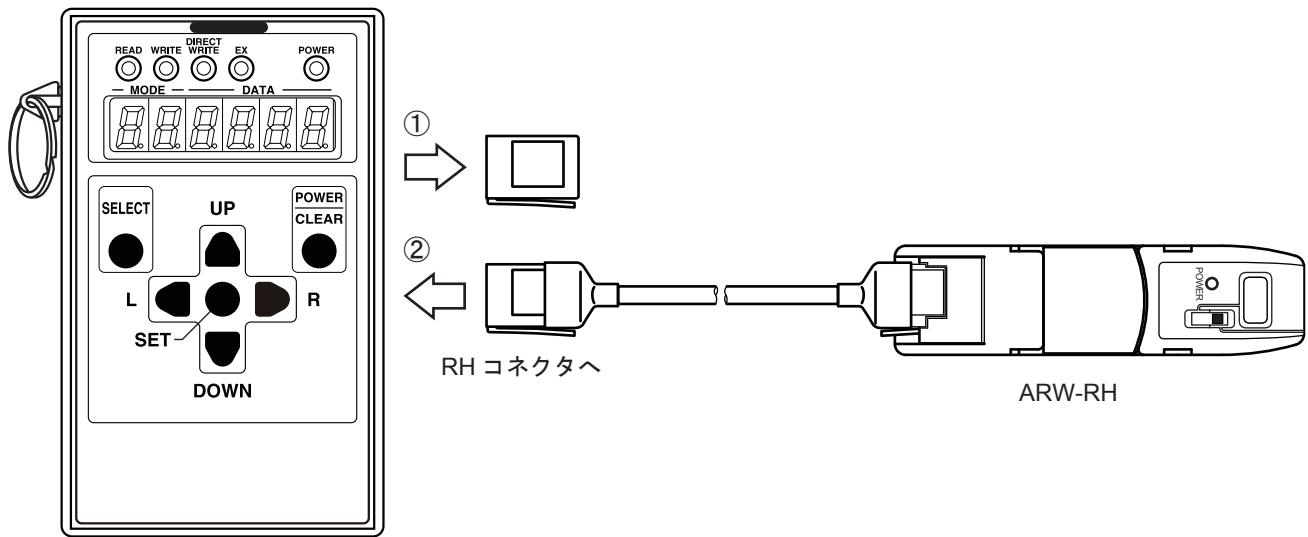
保証期間後の調査、修理はすべて有償となります。また保証期間中においても、上記保証範囲外の理由による故障修理、故障原因調査は有償にてお受けいたします。

【型 式】

ARW-RH	適応機種	ARW-04 ARW-03
--------	------	------------------

【接続方法】

- ARW-04、ARW-03 の電源を切り、① RH コネクタ部に装着しているカバーを外し
② ARW-RH のコネクタを接続します。

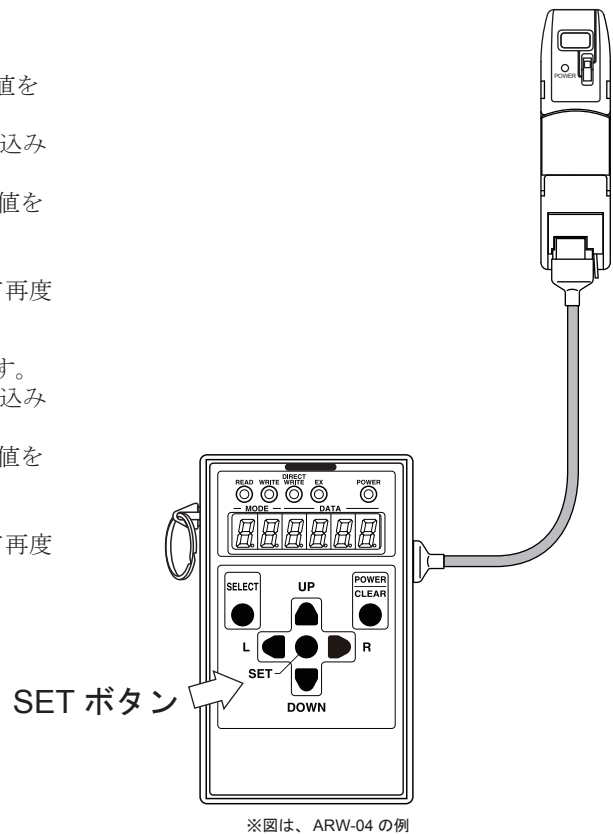


※図は、ARW-04 の例

【操作方法】

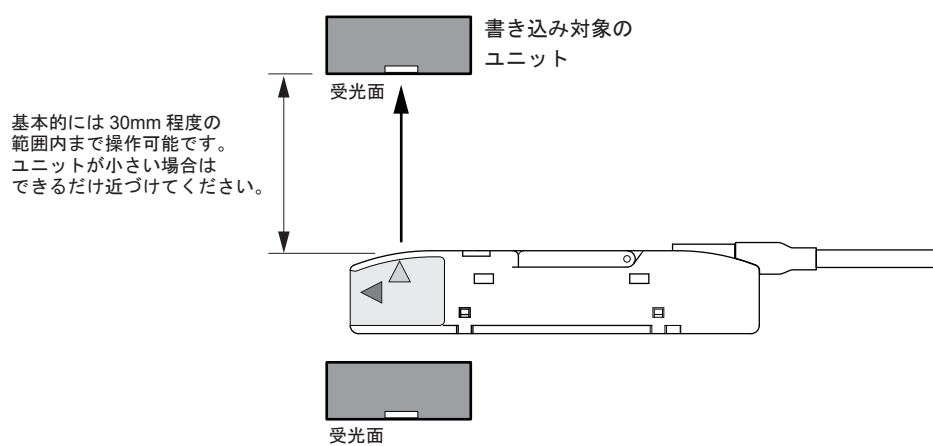
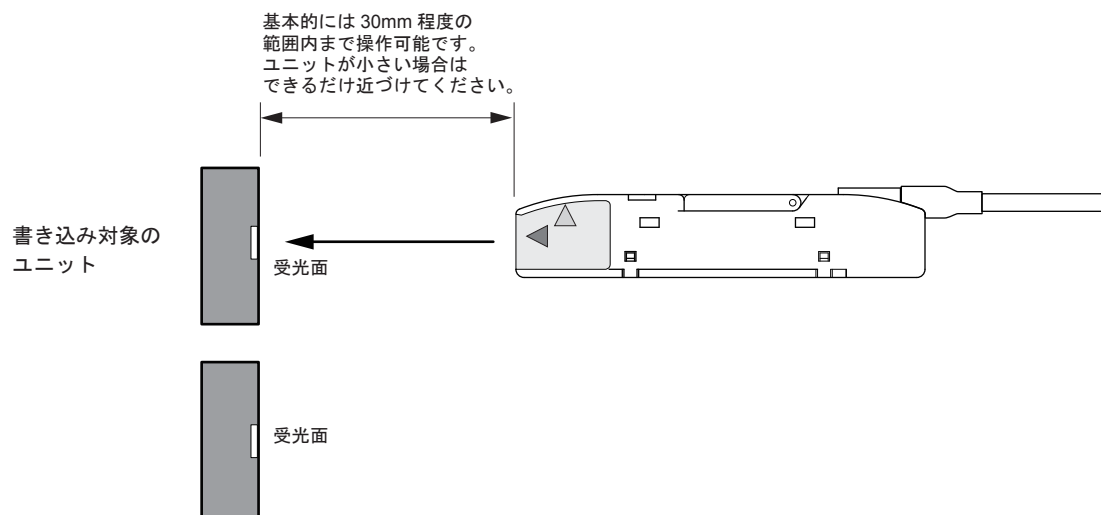
ARW-04、ARW-03 の操作方法は、別項をご覧ください。

- 書き込み 予め ARW-04、ARW-03 で書き込みたいアドレス値をセットします。
ARW-RH の光軸窓を対象ユニットのアドレス書き込みポートに向けます。
ARW-04、ARW-03 の SET ボタンを押しアドレス値を書き込みます。
書き込みが成功すると「ピッ」と音がします。
「ERR」が表示された場合は、光軸を合わせ直して再度 SET ボタンを押ししてください。
- 読み込み 予め ARW-04、ARW-03 を読み込みモードにします。
ARW-RH の光軸窓を対象ユニットのアドレス書き込みポートに向けます。
ARW-04、ARW-03 の SET ボタンを押しアドレス値を読み込みます。
書き込みが成功すると「ピッ」と音がします。
「ERR」が表示された場合は、光軸を合わせ直して再度 SET ボタンを押ししてください。



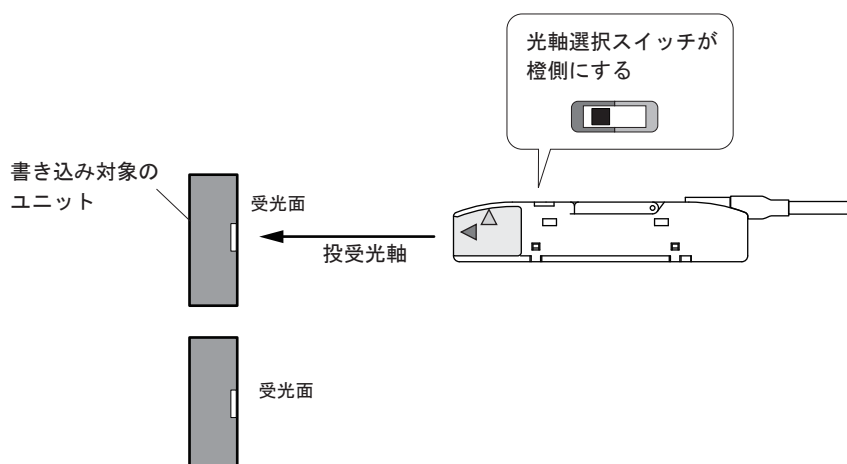
※図は、ARW-04 の例

【操作距離】

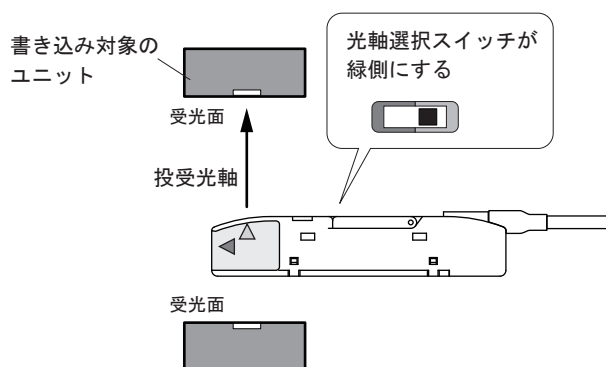


【光軸の選択例】

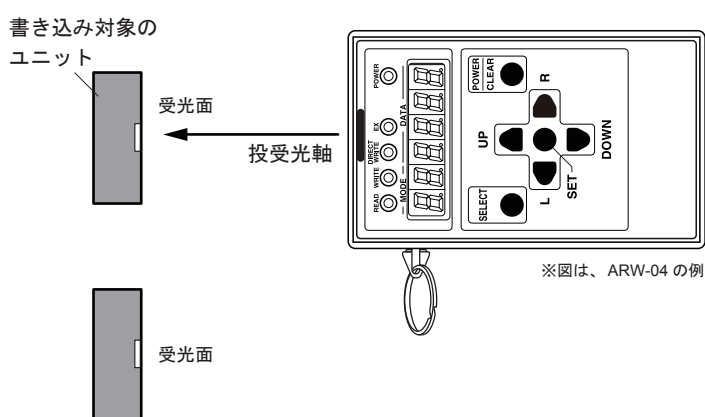
1. 周囲は狭いが、正面から書き込める場合



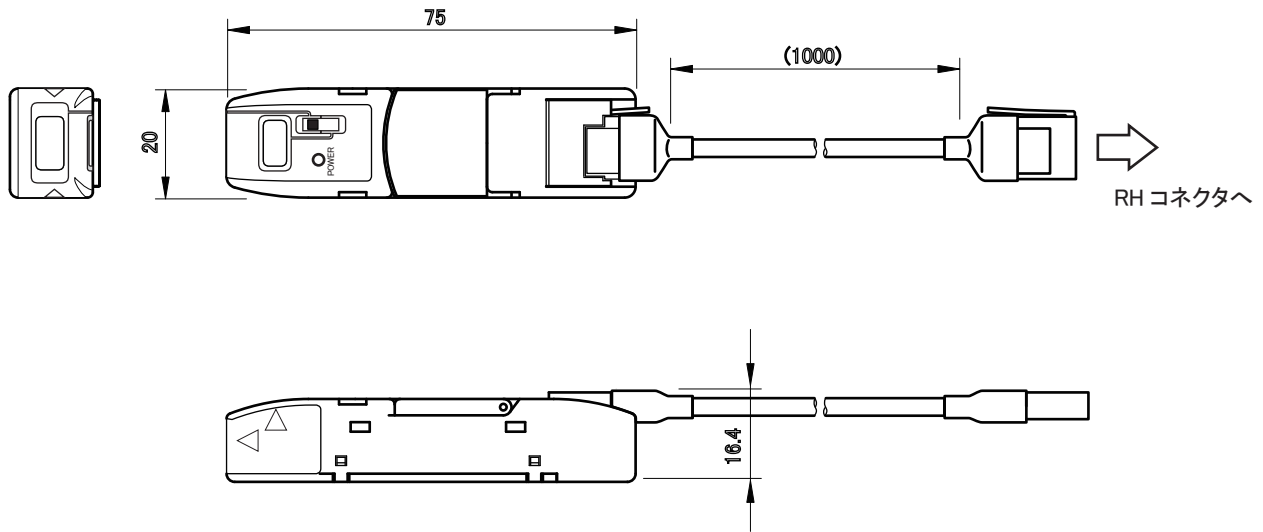
2. 周囲が狭く、側面から書き込まなければならない場合



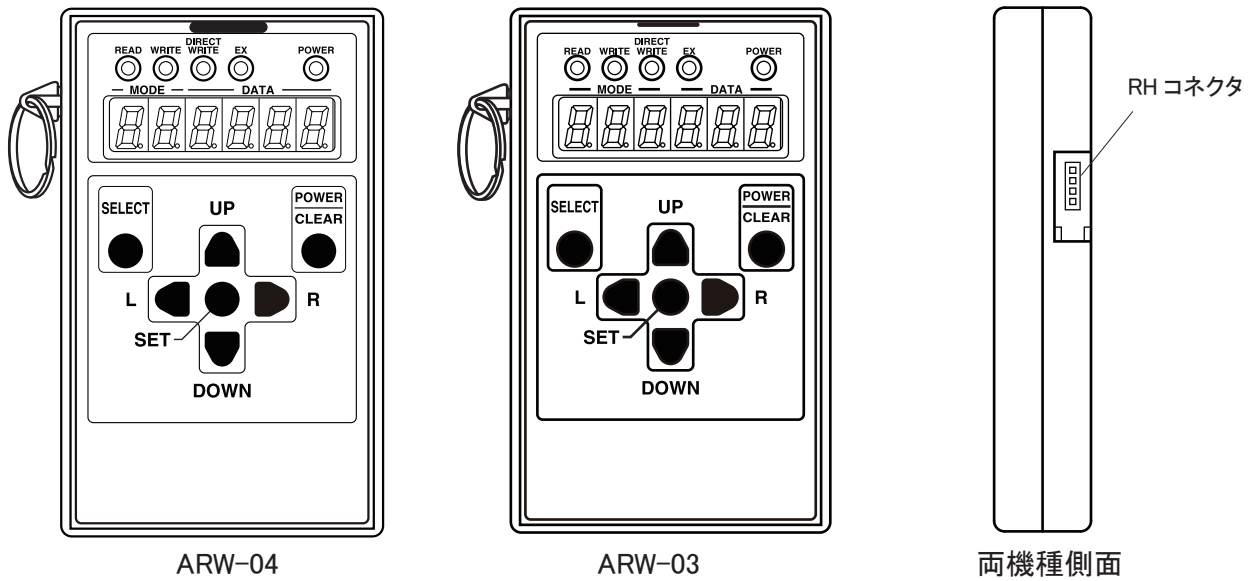
3. 周囲が比較的広く正面から書き込める場合



■リモートヘッド型式 : ARW-RH (接続ケーブル 1m 付き)



■接続箇所



【中国版RoHS指令】

电子信息产品上所示标记是依据SJ/T11364-2006规定,按照电子信息产品污染控制标识要求制定。

本产品的环保使用期限为10年。如果遵守产品说明书中的操作条件使用电子信息产品,不会发生因产品中的有害物质泄漏或突发异变而引发严重的环境污染,人身事故,或损坏财产等情况。

的产品中有害物质的名称及含量 -----


部件名称	有害物质					
	铅 (Pb)	汞 (Hg)	镉 (Cd)	六价铬 [Cr(VI)]	多溴联苯 (PBB)	多溴二苯醚 (PBDE)
安装基板	○	○	○	○	○	○
框架	○	○	○	○	○	○

本表格依据 SJ/T11364 的规定编制。

○ : 表示该有害物质在该部件所有均质材料中的含量均在GB/T26572规定的限量要求以下。
× : 表示该有害物质至少在该部件的某一均质材料中的含量超出GB/T26572规定的限量要求。



【連絡先】

 株式会社エニワイヤ

本社 : 〒617-8550 京都府長岡京市馬場園所 1
TEL: 075-956-1611(代) / FAX: 075-956-1613

営業所 : 西日本営業所、東日本営業所、中部営業所、九州営業所
<http://www.anywire.jp/>

お問い合わせ窓口:

■ テクニカル サポートダイヤル

受付時間 9:00~18:00(土日祝除く)



075-952-8077

■ メールでのお問い合わせ info@anywire.jp