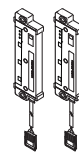


# AnyWireASLINK System Products Guide (製品説明書)

## ASLINKPOKAYOKE [ASLINKポカよけターミナル]

BL227PB-T07P0□□-P (投光側ユニット)

BL227XB-T07P0□□-C (受光側ユニット)



このProducts Guideは個別製品について記載しています。内容をお読みの上ご理解ください。

### ■機能一覧

	スイッチ 入力	LED表示	スレーブユニット 電圧低下	I/O電源低下
BL227□B-T07P02V-□	透過	選択式	○	○
BL227□B-T07P06M-□		組合せ式		

■ご使用上のお願い ⇒ アドレス等の設定には、「アドレスライタ ARW-02AS (Ver.AS-1.00以降)、ARW-04 (Ver.04-1.01以降) ARW-03 (Ver.2.10以降)」が必要です。別途ご用意ください。

## 【安全上のご注意】

安全にお使いいただくため、次のような記号と表示で注意事項を示していますので必ず守ってください。



**警告** この表示は、取り扱いを誤った場合、死亡または重傷を負う可能性が想定される内容です。



**注意** この表示は、取り扱いを誤った場合、傷害を負う可能性、および物的損害のみの発生が想定される内容です。



○システム安全性の考慮  
本システムは、一般産業用であり安全確保を目的とする機器や事故防止システムなど、より高い安全性が要求される用途に対して適切な機能を持つものではありません。  
○設置や交換作業の前には必ずシステムの電源を切ってください。  
○出力ユニット、出力回路を含む混合ユニットにおいて、定格以上の負荷電流または負荷短絡などによる通過電流が長時間継続して流れた場合、発煙、発火の恐れがありますので、外部にヒューズなどの安全装置を設けてください。



○システム電源  
DC24V安定化電源を使ってください。安定化電源でない電源の使用はシステムの誤作動の原因となります。  
○高圧線、動力線との分離  
AnyWireASLINKは高いノイズマージンを有していますが、伝送ラインや入出力ケーブルと高圧線や動力線とは離してください。  
○コネクタ接続、端子接続  
・コネクタ、接続ケーブルに負荷が掛かったり外れたりしないよう、ケーブル長さ、ケーブル固定方法などに配慮してください。  
・コネクタ内部、また端子台には金属くずなどが混入しないよう注意してください。  
・金属くずによる短絡、誤配線は機器に損傷を与えます。  
○機器に外部からのストレスが加わる様な設置は避けてください。故障の原因となります。  
○伝送ラインが動作している時に、伝送ラインとスレーブユニットの接続を切断したり再接続したりしないでください。誤作動の原因となります。  
○AnyWireASLINKは下記事項に定められた仕様や条件の範囲内で使用してください。

## 【保証について】

### ■保証期間

納入品の保証期間は、ご注文文のご指定場所に納入後1箇年とします。

### ■保証範囲

上記保証期間中に、本取扱説明書にしたがった製品仕様範囲内の正常な使用状態で故障が生じた場合は、その機器の故障部分の交換または修理を無償で行ないます。

ただし、つぎに該当する場合は、この保証範囲から除外させていただきます。

(1) 需要者側の不適当な取り扱い、ならびに使用による場合。

(2) 故障の原因が納入品以外の事由による場合。

(3) 納入者以外の改造、または修理による場合。

(4) その他、天災、災害などで、納入者側の責にあらざる場合。

ここでいう保証は納入品単体の保証を意味するもので、納入品の故障により誘発される損害はご容赦いただけます。

### ■有償修理

保証期間後の調査、修理はすべて有償となります。

また保証期間中においても、上記保証範囲外の理由による故障修理、故障原因調査は有償にてお受けいたします。

### ■製品仕様およびマニュアル記載事項の変更

本書に記載している内容は、お断りなしに変更させていただく場合があります。

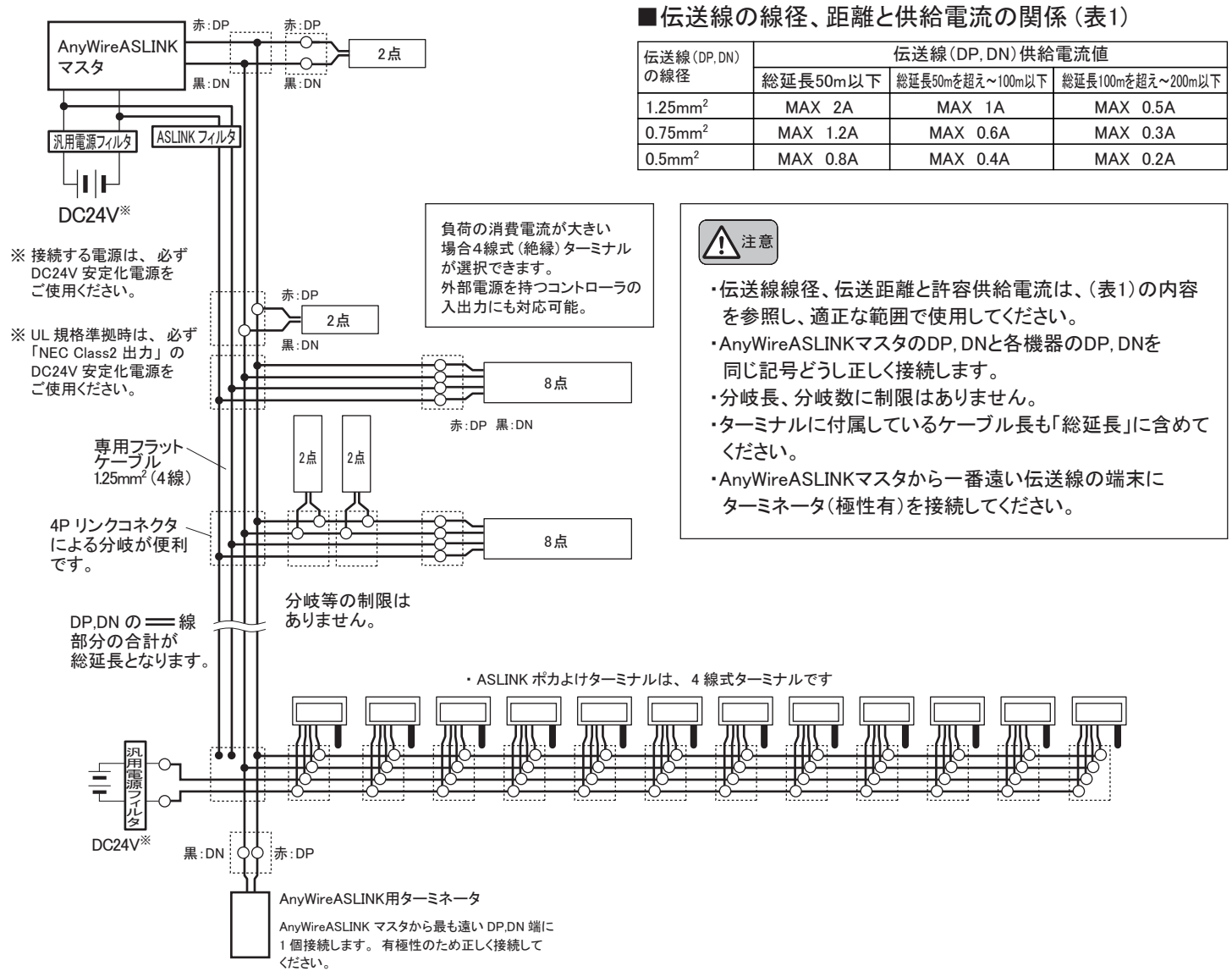
## 【型式】

BL227PB-T07P02V-P (投光側)	1点出力	取り出し表示灯 (選択式)
BL227XB-T07P02V-C (受光側)	1点入力 1点出力	取り出し確認入力 取り出し表示灯 (選択式)
BL227PB-T07P06M-P (投光側)	3点出力	取り出し表示灯 (組合せ式)
BL227XB-T07P06M-C (受光側)	1点入力 3点出力	取り出し確認入力 取り出し表示灯 (組合せ式)

## 【AnyWireASLINKの接続方法】

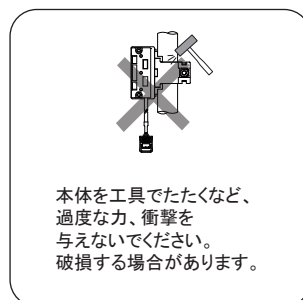
AnyWireASLINK は、負荷電流に応じて 2 線式ターミナルと 4 線式ターミナルを選択できます。  
 負荷電流が少ない場合、2 線式（非絶縁）ターミナルを使用する事で、ローカル給電不要で簡便な配線が可能です。  
 また、負荷が集中する箇所や接続台数を優先させる場合には、ローカル給電ができる4線式（絶縁）ターミナルとの混在も可能です。  
 なお、外部電源を使った入力、負荷の駆動を行う場合は、必ず4線式（絶縁）ターミナルを使用してください。

## 【システム構成例】



## 【設置場所】

- ・振動や衝撃が直接本体に伝わらない場所
- ・粉塵に直接晒されない場所
- ・金属屑、スパッタ等導体が直接本体にかからない場所
- ・結露しない場所
- ・腐食性ガス、可燃性ガス、硫黄を含む雰囲気のない場所
- ・高電圧、大電流のケーブルより離れた場所
- ・サーボ、インバータ等高周波ノイズを発生するケーブルコントローラより離れた場所



## 【4線式(絶縁)ターミナル使用時の注意点】

供給する電源系統において DP, DN, 24V, 0V 線の併走が総延長 50m を超える場合は、「ASLINK フィルタ [型式 ANF-01]」または「コーセル株式会社 [型式 EAC-06-472]」を併走が始まる位置の 24V, 0V 線に直列接続してください。

耐ノイズ性の向上、ならびに伝送信号によるクロストークの影響を抑え、信号の安定化を図ります。  
 マスタ用電源から一括給電する場合、ローカル電源から給電する場合いずれも挿入対象となります。

CE 規格に準拠する場合は、敷設方法、距離に係わらず「ASLINK フィルタ [型式 ANF-01]」を挿入してください。

### ■フィルタ許容電流値

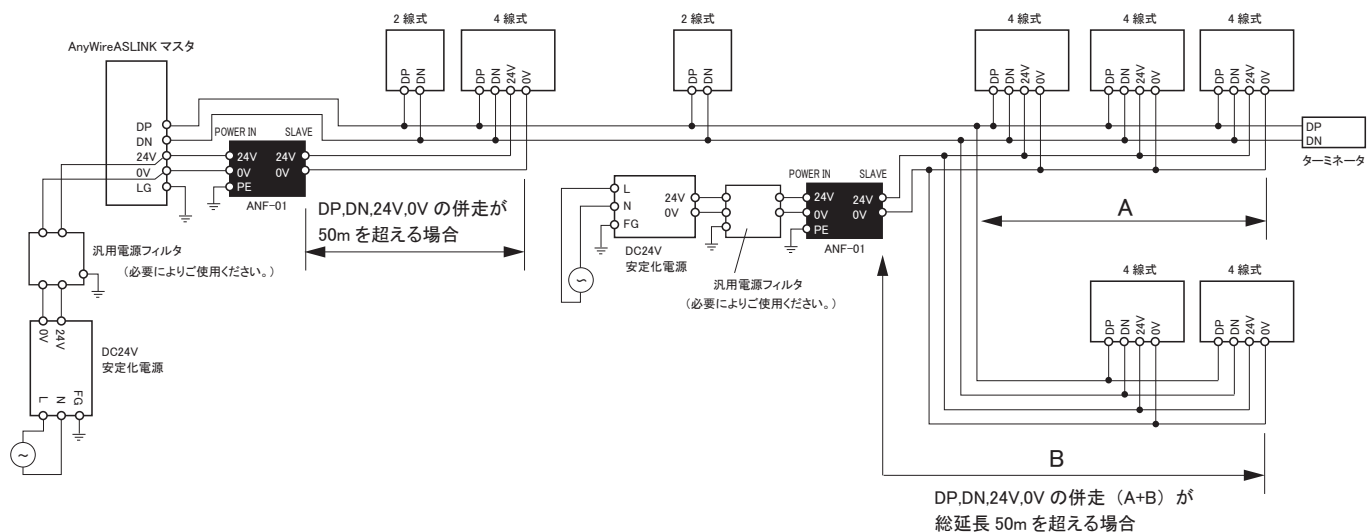
機種	型式	許容電流
ASLINK フィルタ	ANF-01	最大 5A/DC24V
コーセル株式会社フィルタ	EAC-06-472	最大 6A/DC24V

### ■エニワイヤ 型式 : ANF-01 接続例

#### ①一括給電

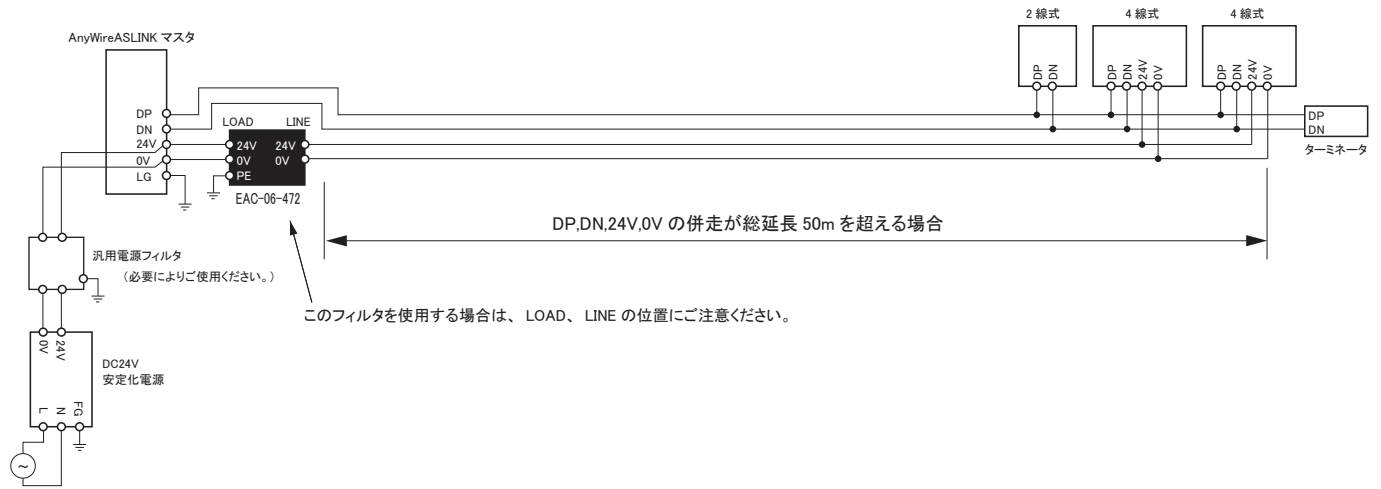


#### ②ローカル給電・分岐

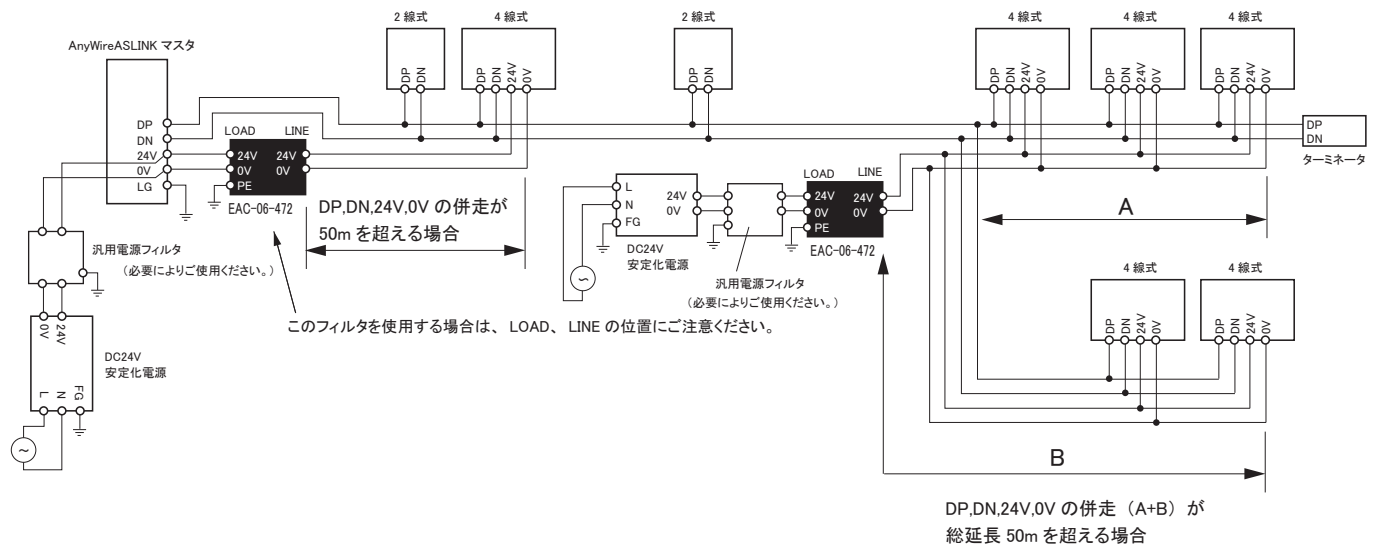


■コーセル株式会社 型式：EAC-06-472 接続例

①一括給電

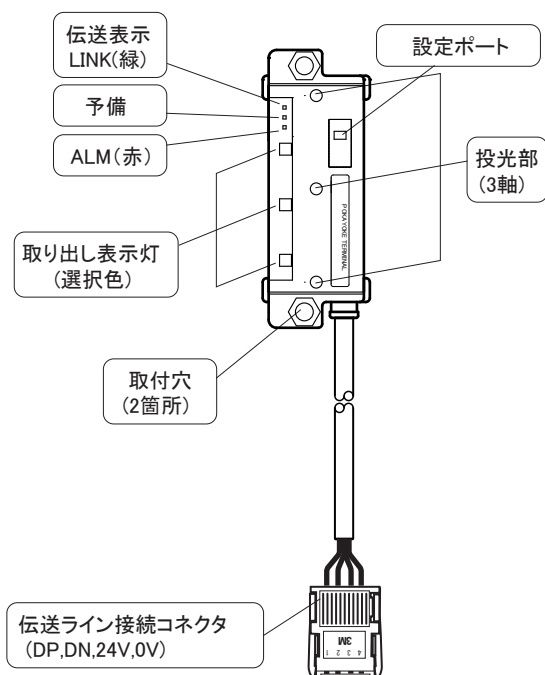


②ローカル給電・分岐

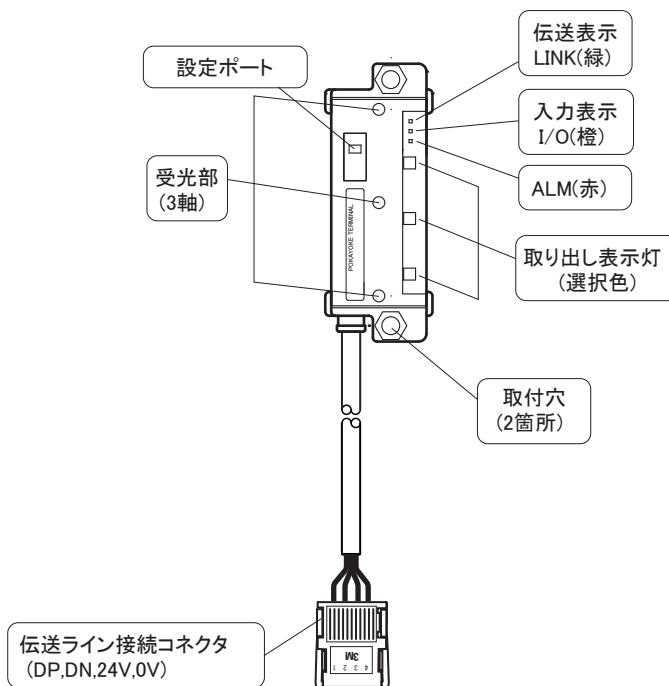


## 【各部の名称】

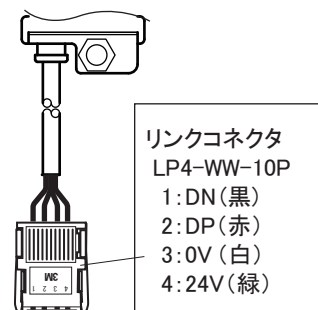
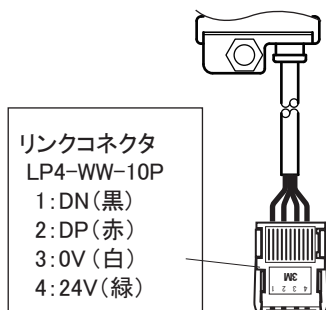
■BL227PB-T07P0□□-P  
(投光側)



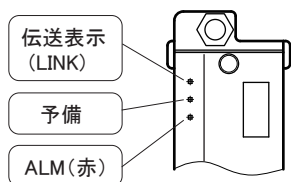
■BL227XB-T07P0□□-C  
(受光側)



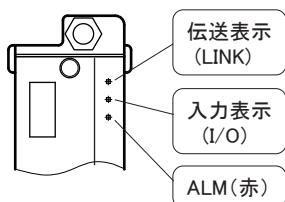
## 【ケーブルの線色とコネクタピン番号】



## 【モニタ表示】



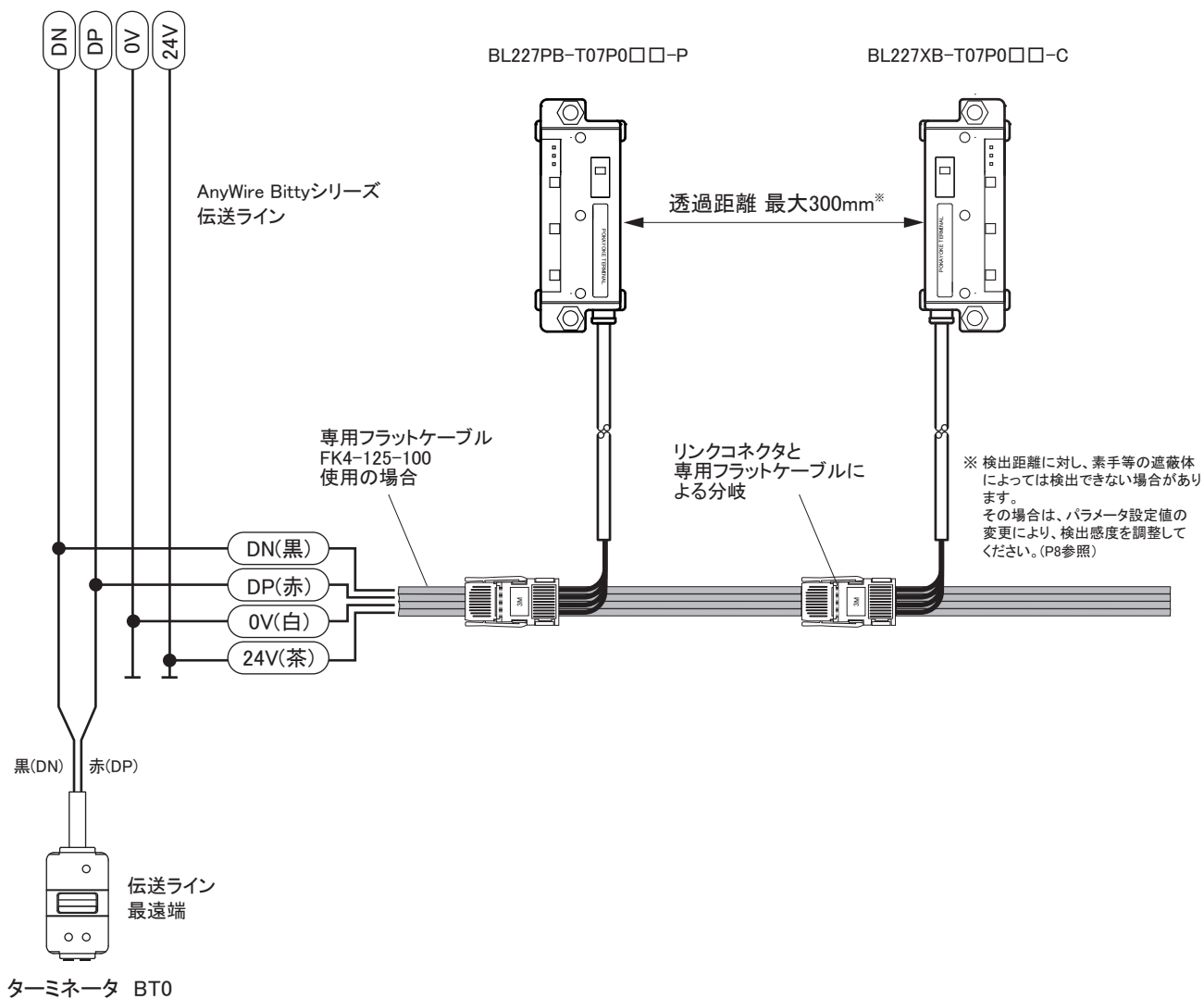
BL227PB-T07P0□□-P  
(投光側)



BL227XB-T07P0□□-C  
(受光側)

LED名称	表示状態	内容
LINK (緑)	点灯	伝送信号異常
	点滅	正常 (伝送信号、24V が供給されている)
	消灯	24V 電源無し
ALM (赤)	点灯	I/O 電源低下 (24V 電源無しの場合は消灯)
	点滅	スレーブユニット電圧低下 (DP,DNの断線や逆接も含む)
	消灯	正常
LINK ALM	交互点滅	マスタユニットがこのユニットの ID (アドレス) 重複または未設定であると検出した時
	LINK ALM	
I/O (橙)	点灯	入力 ON
	消灯	入力 OFF

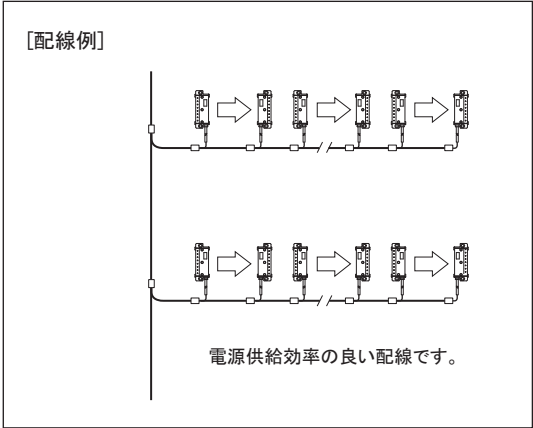
# 【ケーブルの配線】



伝送ライン 専用4芯フラットケーブル、線径1.25mm<sup>2</sup>  
 伝送距離 総延長200m以内  
 分岐条件 1つの分岐長さは、最大30mまでとしてください。  
 接続台数 AnyWireASLINK 1系統に対し、  
 BL227PB-T07P0□□-P  
 BL227XB-T07P0□□-C  
 のみ接続の場合、各64台(64ペア)まで接続可能です。

**注意**

- 伝送ライン敷設  
 伝送ラインには高圧線や動力線を近付けないでください。  
 伝送用ケーブルはAnyWire の1系統1本として、2系統  
 以上まとめないでください。  
 いずれも誤動作の原因となります。



## 【各種設定】

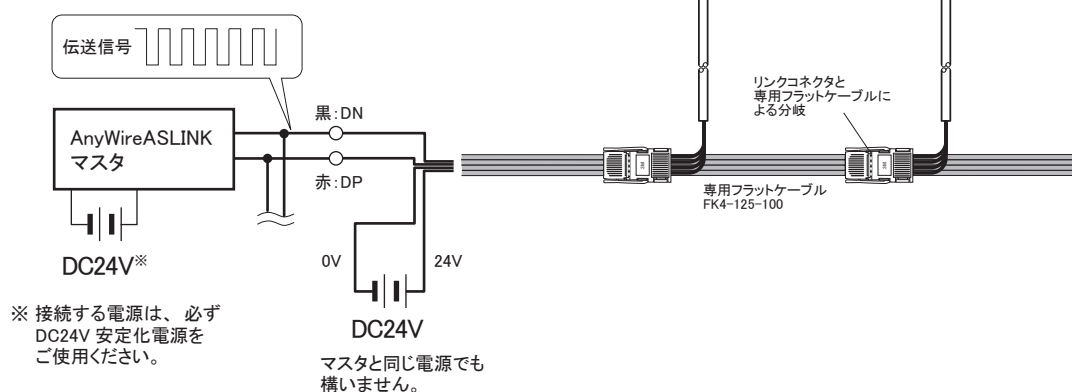
アドレス設定

パラメータ設定

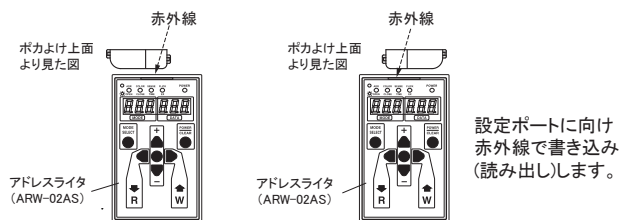
### ■アドレスライター操作の共通手順

必ず AnyWireASLINK マスタユニットに接続して使用してください。  
操作には アドレスライター ARW-02AS(Ver.AS-1.00以降)ARW-04(Ver.04-1.01以降)  
ARW-03(Ver.2.10以降)が必要です。  
操作方法の詳細は、アドレスライターの製品説明書をご覧ください。

1. ターミナルを AnyWireASLINK マスタユニットに接続します。  
伝送信号(DP,DN)と電源(24V/0V)を供給した状態でアドレスライターにて  
設定を行ってください。



2. 設定は、全てのターミナルに対し必要です。  
本体の設定ポートにアドレスライターを向けて設定します。  
(設定ポートに投受光部をなるべく近づけてください。)



## アドレス設定

アドレス番号は、そのターミナルへ伝送フレームの何番目から占有させるかの先頭番号を設定するものです。  
"0~254"の範囲でアドレス番号を設定します。



ターミナル出荷時、非設定を示すアドレス番号「255」を設定しています。  
アドレス番号設定値が「255」の場合、ターミナルは、入出力動作を行いません。  
必ずアドレス番号設定値を「0~254」の範囲内に設定してから使用してください。

- ・ターミナルの占有するエリアが、マスタユニットの伝送点数を超えないように設定してください。
- ・対となるBL227PB-T07P0□□-P、BL227XB-T07P0□□-Cには、必ず同じアドレス番号を設定してください。  
アドレス番号が一致していないと正しく動作しません。
- ・異なるペアでアドレス番号の重複がないように設定してください。
- ・ターミナルに書き込んだアドレス番号を読み出す場合も、アドレスライターをご使用ください。

\* アドレス番号設定の操作方法の詳細は、アドレスライターの製品説明書をご覧ください。

## パラメータ設定


\*パラメータ設定の操作方法の詳細は、アドレスライタの製品説明書をご覧ください。

### ■表示色設定

BL227□B-T07P02V-□の表示色を設定します。  
色は、8色から選択できます。

・選択色: 緑、赤、青、黄、空色、紫、白、橙

各色の設定は、アドレスライタのパラメータ設定機能で行います。

・アドレスライタ(ARW-02AS):  モード  
・アドレスライタ(ARW-04) : パラメータ01

出荷時: 0


#### パラメータ(01) 表示色変数

- 0: 緑
- 1: 赤
- 2: 青
- 3: 黄
- 4: 空色
- 5: 紫
- 6: 白
- 7: 橙

※8以上の数値は書き込まないでください。

### ■検出感度レベル調整

このターミナルの感度は、出荷時最大検出距離が得られる様設定されています。  
このため近距離で配置し手などを遮光物とする場合、光が手を透過する等の影響で遮光量不足が生じ検出できない事があります。  
その様な時は、検出感度を下げる調整(変数を大きくする)を行ってください。  
設定は、BL227XB-T07P0□□-C(受光側)へ行きます。


・アドレスライタ(ARW-02AS):  モード  
・アドレスライタ(ARW-04) : パラメータ07

出荷時: 0



### ■ダークON/ライトON設定

「ダークON(遮光時ON)」と「ライトON(遮光時OFF)」が設定により選択できます。  
設定は、BL227XB-T07P0□□-C(受光側)へ行きます。  
出荷時は、「ダークON(遮光時ON)」になっています。

・アドレスライタ(ARW-02AS):  モード  
・アドレスライタ(ARW-04) : パラメータ08

出荷時: 0

変数	0000	ダークON(遮光時ON)
	0001	ライトON(入光時ON)

## 【 データ構成 】

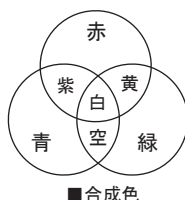
BL227PB-T07P02V-P: 出力1点  
BL227XB-T07P02V-C: 出力1点、入力1点

	データ構成 (bit)
アドレスオフセット	0
IN	光電スイッチ
OUT	表示灯

BL227PB-T07P06M-P: 出力3点  
BL227XB-T07P06M-C: 出力3点、入力1点

	データ構成 (bit)		
アドレスオフセット	0	1	2
IN	光電スイッチ	空き	空き
OUT	表示灯(赤)	表示灯(緑)	表示灯(青)

表示灯の色は、RGBの組合せで7種の発色が可能です。





## 【検出と光軸合わせ】

投受光ユニットの位置合わせは、「ダークON(遮光時ON)」と「ライトON(遮光時OFF)」のどちらに設定されているかにより確認方法が変わります。

### ■「ダークON(遮光時ON)」に設定してある場合

投受光ターミナルを対向させ、入力表示が消える位置に調整してください。

光軸が合っていない状態は遮光と同じ事になるので入力表示が点灯しています。

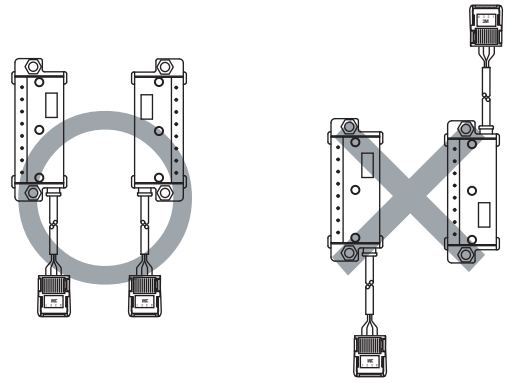
調整後、手などで遮光し OFF→ON (入力表示: 点灯) となる事を確認してください。

### ■「ライトON(遮光時OFF)」に設定してある場合

投受光ターミナルを対向させ、入力表示が点灯する位置に調整してください。

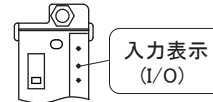
光軸が合っていない状態は遮光と同じ事になるので入力表示が消灯しています。

調整後、手などで遮光し ON→OFF (入力表示: 消灯) となる事を確認してください。



光軸は、図のように対向させてください。

図のように逆向きの対向では使えません。



BL227XB-T07P0□□-C  
(受光側)

【機器パラメータと設定項目】

機器パラメータ番号	対応項目	説明	変数	内容
01	表示色	表示点灯時の色を設定します (BL227□B-T07P02V-□のみ)  出荷時:0000	0000	緑
			0001	赤
			0002	青
			0003	黄
			0004	空色
			0005	紫
			0006	白
0007	橙			
02	予備			
03	予備			
04	予備			
05	予備			
06	予備			
07	検出感度	光電タイプの検出感度を設定します (BL227XB-T07P0□□-Cのみ)  出荷時:0000	0000	高
			0001	
			0002	
			0003	
			0004	
			0005	
			0006	↓
0007	低			
08	ライトON/ダークON	透過センサON/OFFのライトON/ ダークONを設定します (BL227XB-T07P0□□-Cのみ)  出荷時:0000	0000	ダークON
			0001	ライトON
09	予備			
10	予備			
11	予備			
12	予備			
13	予備			
14	予備			
15	予備			
16	予備			
17	予備			
18	予備			
19	予備			

# 【仕様】

## ■一般仕様

使用周囲温度	0～+55℃
使用周囲湿度	10～90%RH 結露なきこと
保存温度	-25～+75℃
雰囲気	腐食性ガスがないこと
使用標高 <sup>※1</sup>	0～2000m
汚染度 <sup>※2</sup>	2以下

※1 AnyWireASLINK 機器を標高 0m の大気圧以上に加圧した環境で使用、または保存しないでください。誤動作の原因となります。

※2 その機器が使用される環境における、導電性物質の発生度合を示す指標です。汚染度 2 は、非導電性の汚染しか発生しません。ただし、偶発的な凝結によって一時的な導電が起こりうる環境です。

## ■伝送仕様

使用電源電圧	DC24V +15%～-10% (DC21.6～27.6V) リップル0.5Vp-p以下
伝送方式	DC電源重畳トータルフレーム・サイクリック方式
同期方式	フレーム/ビット同期方式
伝送手順	AnyWireASLINK プロトコル
接続形態	バス形式(マルチドロップ、T分岐、ツリー方式)
接続点数	最大512点 (IN:256点、OUT:256点)
接続台数	最大128台

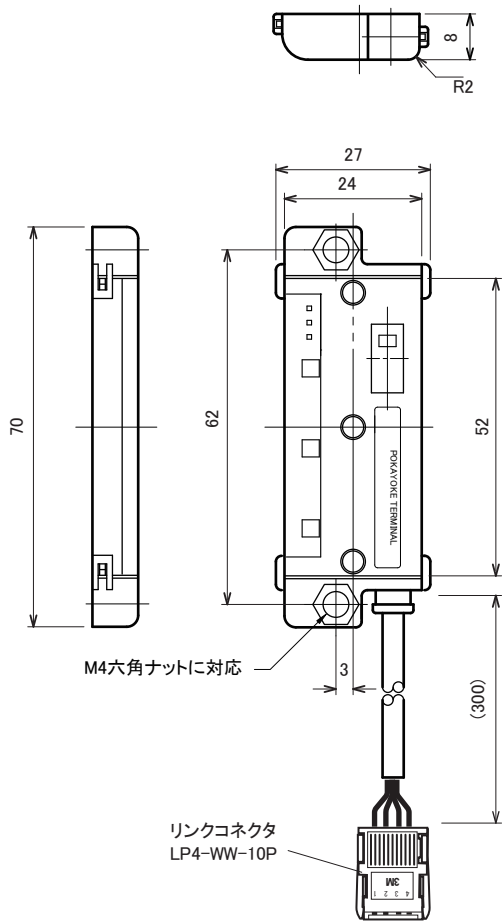
## ■個別仕様

占有点数	BL227PB-T07P02V-P: 出力1点 BL227XB-T07P02V-C: 出力1点、入力1点
	BL227PB-T07P06M-P: 出力3点 BL227XB-T07P06M-C: 出力3点、入力1点
接続台数	BL227PB-T07P0□□-P: 64台 BL227XB-T07P0□□-C: 64台
検知機能	スレーブユニット電圧低下 24V電圧低下
使用周囲照度	白熱電球: 3000 lx以下
	太陽光 : 10000 lx以下
透過距離	投受光間最大300mmまで
入力応答時間	6～12サイクル
保護構造	防塵
質量	BL227PB-T07P0□□-P: 28g
	BL227XB-T07P0□□-C: 28g

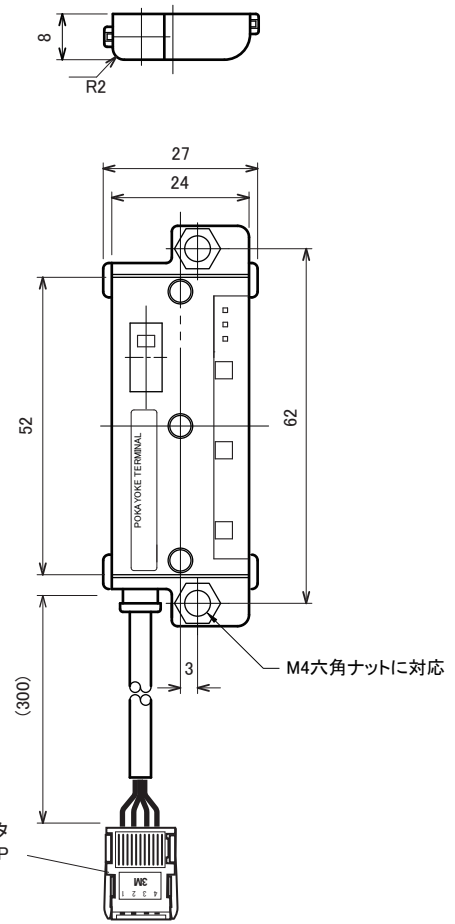
## ■消費電流

BL227PB-T07P02V-P	伝送側 (DP-DN) : 2.5mA I/O側 (24V-0V) : 16mA
BL227XB-T07P02V-C	伝送側 (DP-DN) : 2.5mA I/O側 (24V-0V) : 25mA
BL227PB-T07P06M-P	伝送側 (DP-DN) : 2.5mA I/O側 (24V-0V) : 16mA
BL227XB-T07P06M-C	伝送側 (DP-DN) : 2.5mA I/O側 (24V-0V) : 25mA

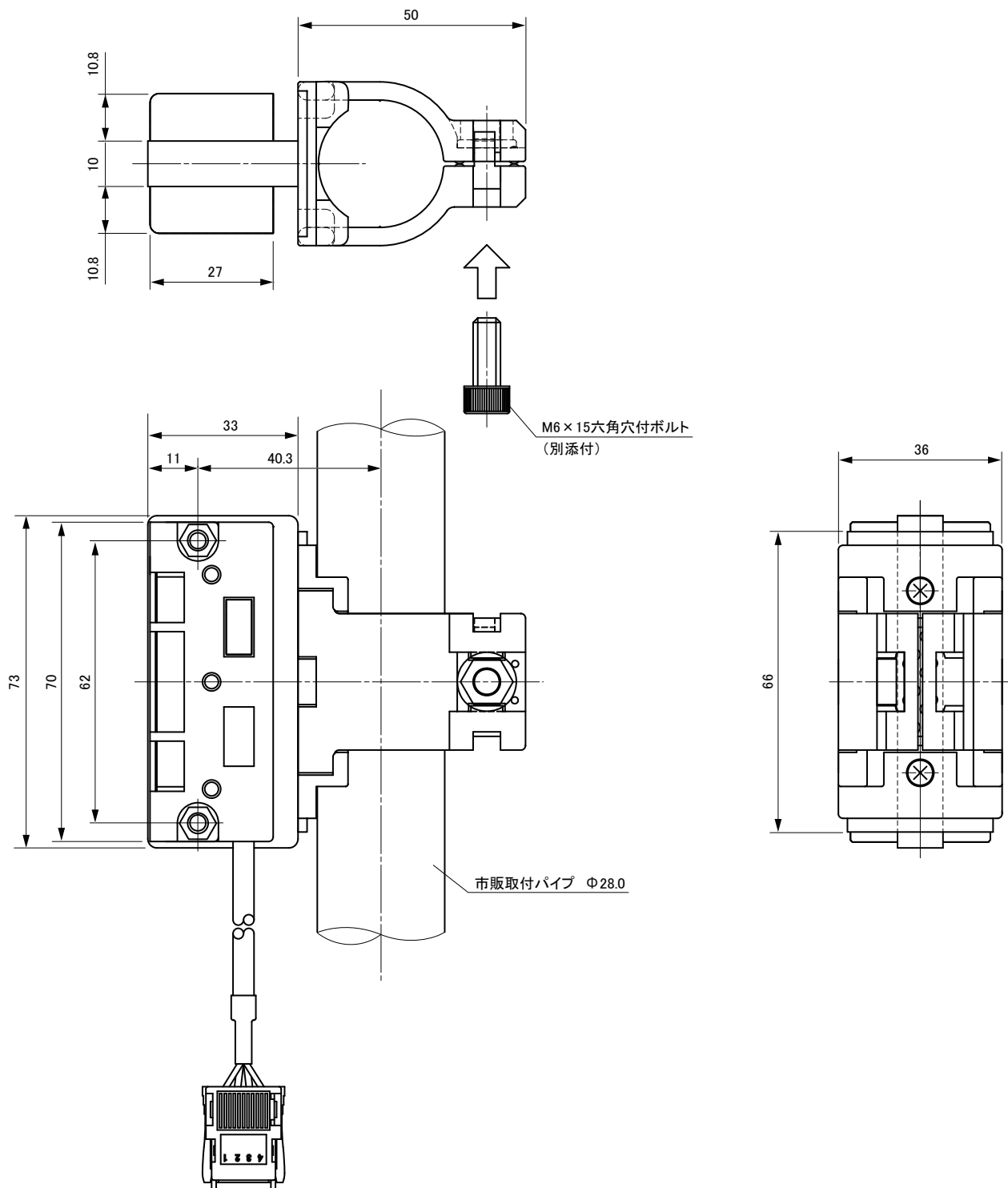
■BL227PB-T07P0□□-P



■BL227XB-T07P0□□-C



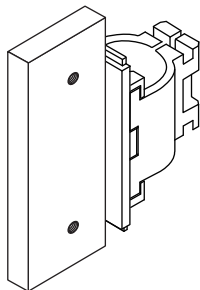
■保護金具を装着させパイプ取付を行った場合の例



## 【取付について】

本機は、平面への「直付け」または、透過タイプターミナル用φ28パイプ取付ホルダ(別売)による「市販φ28パイプ取付け」が可能です。  
また、ワークやコンテナなどがぶつかることによる損傷を防ぐため、透過タイプターミナル用保護金具(別売)もございます。

### ■透過タイプターミナル用φ28パイプ取付ホルダ : A027-T07PHP28-H1



六角穴付ボルト(付属)  
M6×15…1本

### ■透過タイプターミナル用取付ねじセット

A027-TSM4-5P(保護金具無し用)

M4×18なべ小ねじ…10本(片面取付用)  
M4×24なべ小ねじ…10本(両面取付用)  
M4六角ナット…10個

A027-TPSM4-5P(保護金具有り用)

M4×20なべ小ねじ…10本(片面取付用)  
M4×25なべ小ねじ…10本(両面取付用)  
M4六角ナット…10個

### ■透過タイプターミナル用保護金具 : A027-T07PC



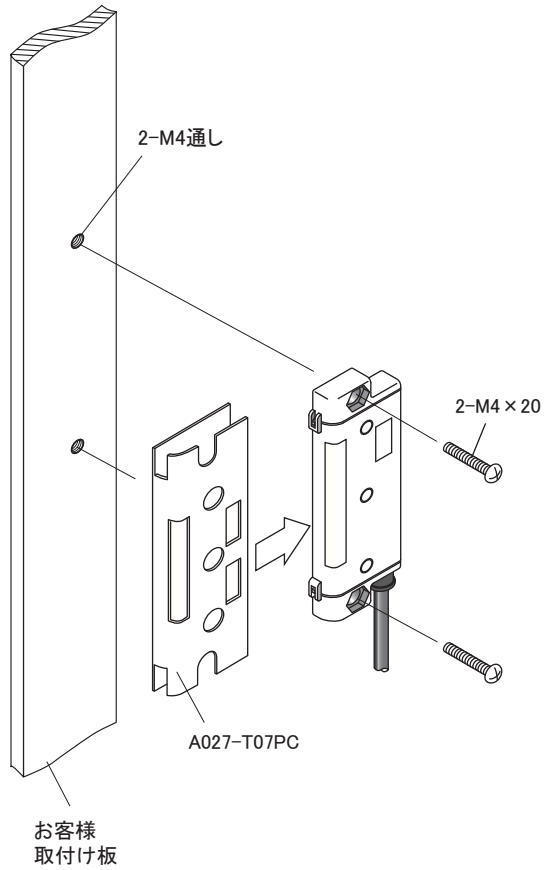
# 直付け

本機をお客様がご用意される板などの平面に取付ける場合の説明です。

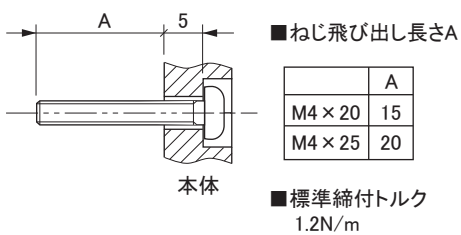
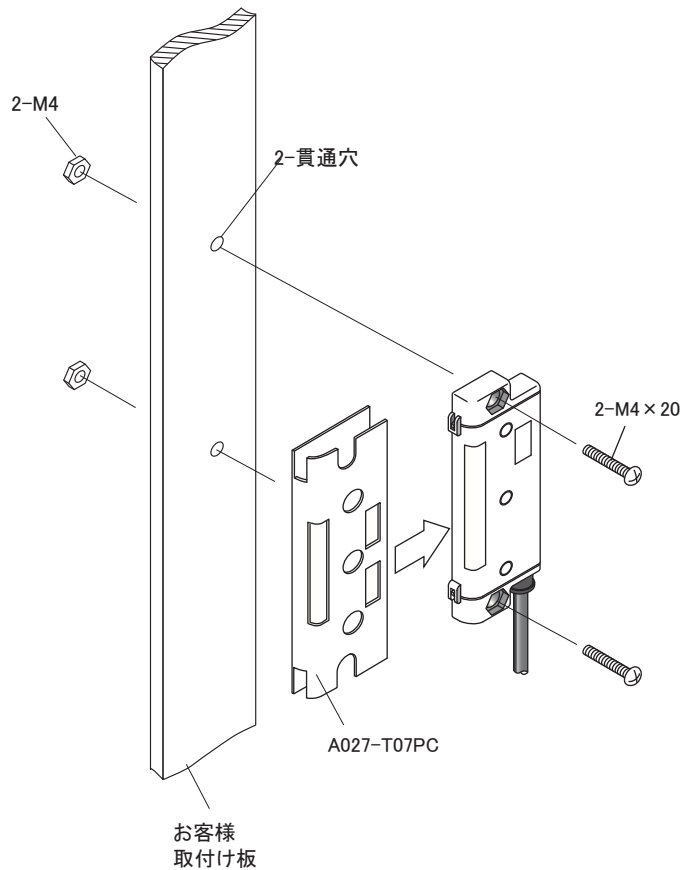
## ■片面

図は透過タイプターミナル用保護金具と取付ねじセット(A027-TPSM4-5P)を使用した例です。

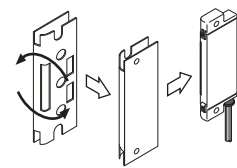
### ●タップ穴の場合



### ●貫通穴の場合

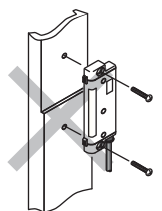


保護金具は上下対称です。  
反対側にも使用できます。



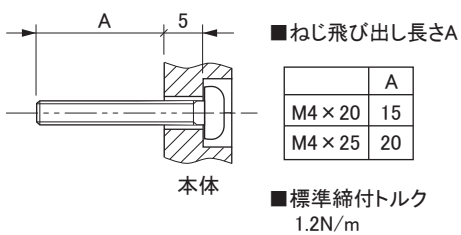
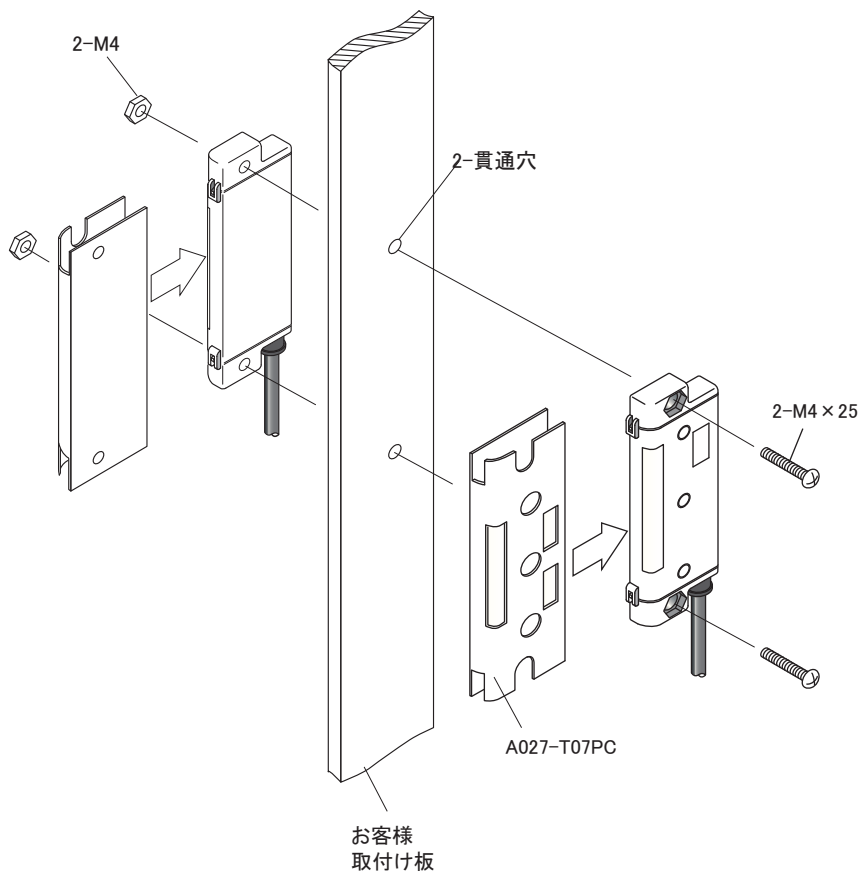
注意

直接取付ける場合は、取付ける面に凹凸が無い事をご確認ください。  
2箇所のねじ穴の高さに差があったり段差のある場所に固定すると、(特に保護金具を装着しない時) ユニット本体に無理な力が加わり、故障の原因となります。

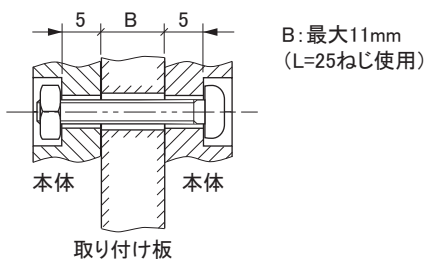
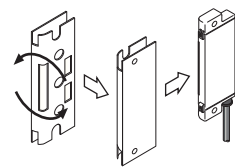


■両面

図は透過タイプターミナル用保護金具と取付ねじセット(A027-TPSM4-5P)を使用した例です。

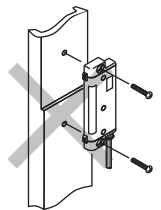


保護金具は上下対称です。  
反対側にも使用できます。



注意

直接取付ける場合は、取付ける面に凹凸が無い事をご確認ください。  
2箇所のねじ穴の高さに差があったり段差のある場所に固定すると、(特に保護金具を装着しない時)ユニット本体に無理な力が加わり、故障の原因となります。



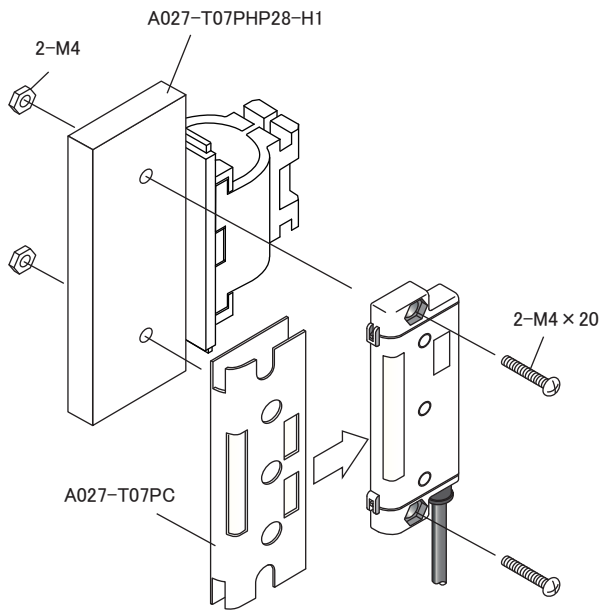


## φ28パイプ取付け

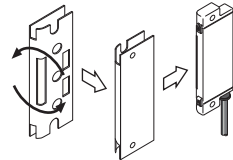
本機を市販φ28パイプに取付ける場合の説明です。

### ■片面

図は透過タイプターミナル用φ28パイプ取付ホルダと、透過タイプターミナル用保護金具、取付ねじセット(A027-TPSM4-5P)を使用した例です。

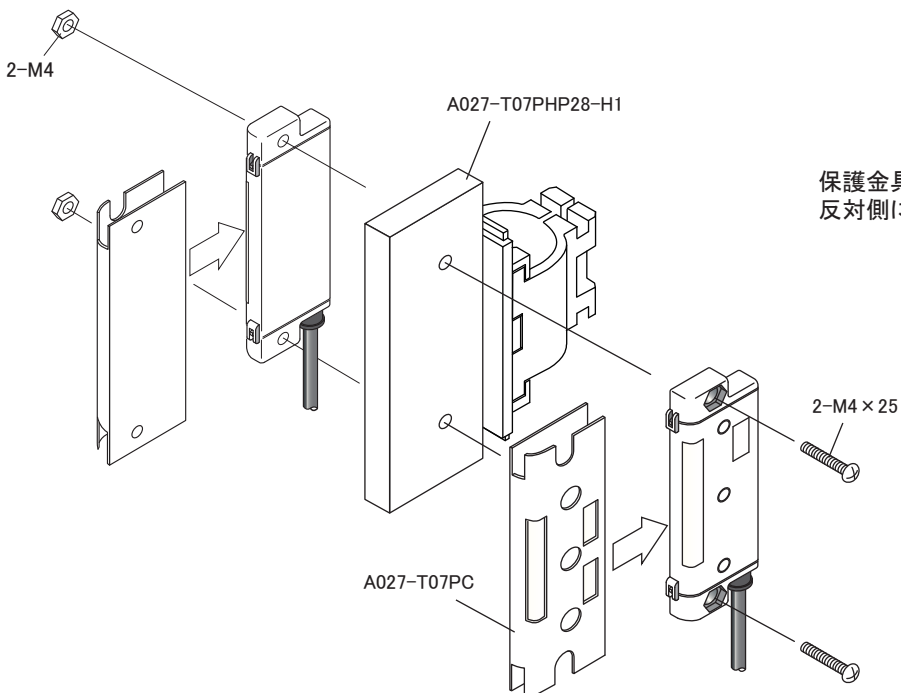


保護金具は上下対称です。  
反対側にも使用できます。

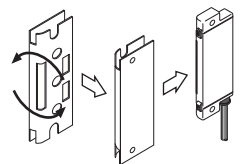


### ■両面

図は透過タイプターミナル用φ28パイプ取付ホルダと、透過タイプターミナル用保護金具、取付ねじセット(A027-TPSM4-5P)を使用した例です。

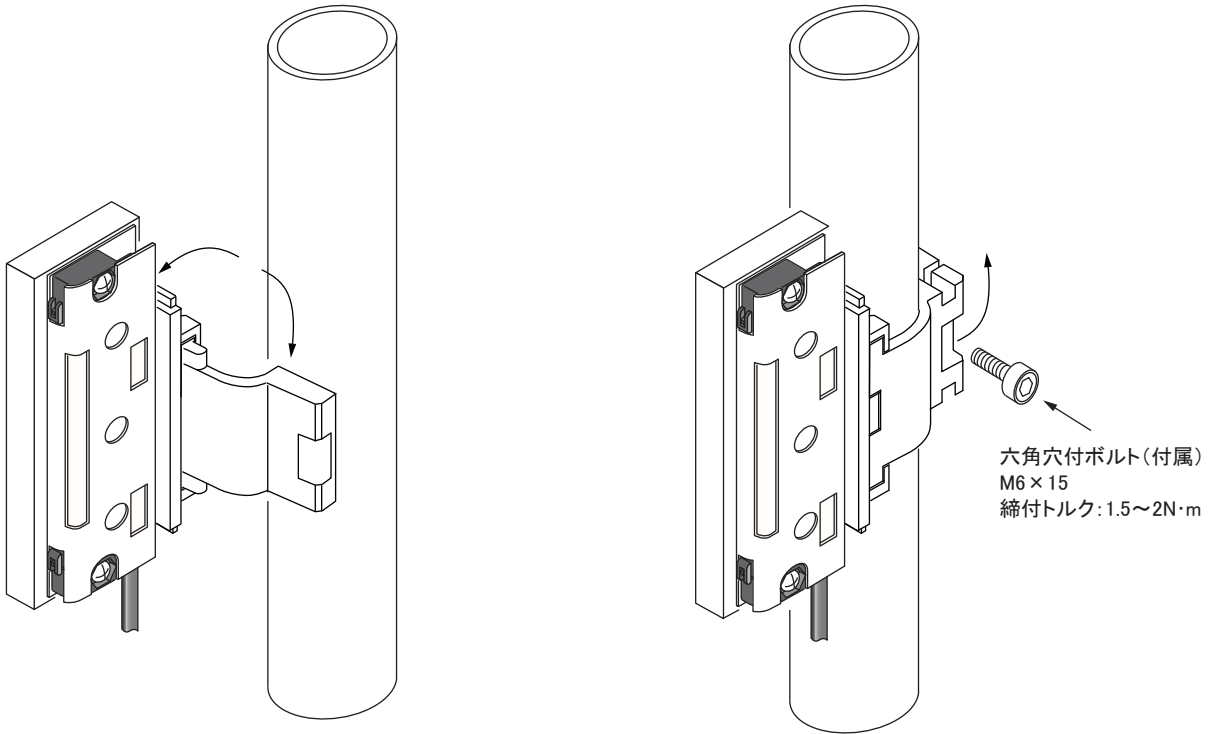


保護金具は上下対称です。  
反対側にも使用できます。



## ■パイプへの取付け

透過タイプターミナル用φ28パイプ取付ホルダの腕を左右に広げパイプを掴ませます。  
パイプを掴んだら、投受光の光軸、取付位置などを調整し、ホルダに付属の六角穴付ボルトで腕同士を締め固定します。



## 【中国版RoHS指令】

电子信息产品上所示标记是依据SJ/T11364-2006规定,按照电子信息产品污染控制标识要求制定。

本产品的环保使用期限为10年。如果遵守产品说明书中的操作条件使用电子信息产品,不会发生因产品中的有害物质泄漏或突发异变而引发严重的环境污染,人身事故,或损坏财产等情况。

的产品中有害物质的名称及含量

部件名称	有害物质					
	铅 (Pb)	汞 (Hg)	镉 (Cd)	六价铬 [Cr(VI)]	多溴联苯 (PBB)	多溴二苯醚 (PBDE)
安装基板	×	○	○	○	○	○
框架	○	○	○	○	○	○

本表格依据 SJ/T11364 的规定编制。


○ : 表示该有害物质在该部件所有均质材料中的含量均在GB/T26572规定的限量要求以下。

× : 表示该有害物质至少在该部件的某一均质材料中的含量超出GB/T26572规定的限量要求。



基于中国标准法的参考规格: GB/T15969.2

## 【連絡先】

 株式会社エニワイヤ

本社 : 〒617-8550 京都府長岡京市馬場園所 1  
TEL: 075-956-1611(代) / FAX: 075-956-1613

営業所 : 西日本営業所、東日本営業所、中部営業所、九州営業所  
<http://www.anywire.jp/>

お問い合わせ窓口:

■ テクニカル サポートダイヤル

受付時間 9:00~17:00(土日祝、当社休日を除く)

**075-952-8077**

■ メールでのお問い合わせ [info@anywire.jp](mailto:info@anywire.jp)