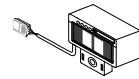


AnyWireASLINK System Products Guide (製品説明書)

ASLINKPOKAYOKE [ASLINKポカよけターミナル]

BL227XB-K72□L-P□□□



※型式末尾は搭載するホルダの形状を示しています。「P:Hホルダ」「P-H1:H1ホルダ」「PS:SUSホルダ」の3種類となります。パラメータやデータ構成などの仕様は共通です。取り付け方法、質量、外形寸法については違いがありますので、それぞれご確認ください。各項の説明では例として「Hホルダ」の図を使用しています。

■対象型式

BL227XB-K72VL-P□□□

BL227XB-K72ML-P□□□

■機能一覧

	7セグ	スイッチ 入力	LED表示	スレーブユニット 電圧低下	I/O電源低下
BL227XB-K72VL-P□□□	2桁	下方反射	選択式	○	○
BL227XB-K72ML-P□□□			組合せ式		

■ご使用上のお願い ⇒ アドレス等の設定には、「アドレスライタ ARW-02AS(Ver.AS-1.00以降)、ARW-04(Ver.04-1.01以降) ARW-03(Ver.2.10以降)」が必要です。別途ご用意ください。

【安全上のご注意】

安全にお使いいただくため、次のような記号と表示で注意事項を示していますので必ず守ってください。



警告

この表示は、取り扱いを誤った場合、死亡または重傷を負う可能性が想定される内容です。



注意

この表示は、取り扱いを誤った場合、傷害を負う可能性、および物的損害のみの発生が想定される内容です。



警告

○システム安全性の考慮

本システムは、一般産業用であり安全確保を目的とする機器や事故防止システムなど、より高い安全性が要求される用途に対して適切な機能を持つものではありません。

○設置や交換作業の前には必ずシステムの電源を切ってください。

○出力ユニット、出力回路を含む混合ユニットにおいて、定格以上の負荷電流または負荷短絡などによる通過電流が長時間継続して流れた場合、発煙、発火の恐れがありますので、外部にヒューズなどの安全装置を設けてください。



注意

○システム電源

DC24V安定化電源を使ってください。安定化電源でない電源の使用はシステムの誤作動の原因となります。

○高圧線、動力線との分離

AnyWireASLINKは高いノイズマージンを有していますが、伝送ラインや入出力ケーブルと高圧線や動力線とは離してください。

○コネクタ接続、端子接続

・コネクタ、接続ケーブルに負荷が掛かたり外れたりしないよう、ケーブル長さ、ケーブル固定方法などに配慮してください。

・コネクタ内部、また端子台には金属くずなどが混入しないよう注意してください。

・金属くずによる短絡、誤配線は機器に損傷を与えます。

○機器に外部からのストレスが加わる様な設置は避けてください。故障の原因となります。

○伝送ラインが動作している時に、伝送ラインとスレーブユニットの接続を切断したり再接続したりしないでください。誤作動の原因となります。

○AnyWireASLINKは下記事項に定められた仕様や条件の範囲内で使用してください。

【保証について】

■保証期間

納入品の保証期間は、ご注文主のご指定場所に納入後1箇年とします。

■保証範囲

上記保証期間中に、本取扱説明書にしたがった製品仕様範囲内の正常な使用状態で故障が生じた場合は、その機器の故障部分の交換または修理を無償で行ないます。

ただし、つぎに該当する場合は、この保証範囲から除外させていただきます。

(1)需要者側の不適当な取り扱い、ならびに使用による場合。

(2)故障の原因が納入品以外の事由による場合。

(3)納入者以外の改造、または修理による場合。

(4)その他、天災、災害などで、納入者側の責にあらざる場合。

ここでいう保証は納入品単体の保証を意味するもので、納入品の故障により誘発される損害はご容赦いただきます。

■有償修理

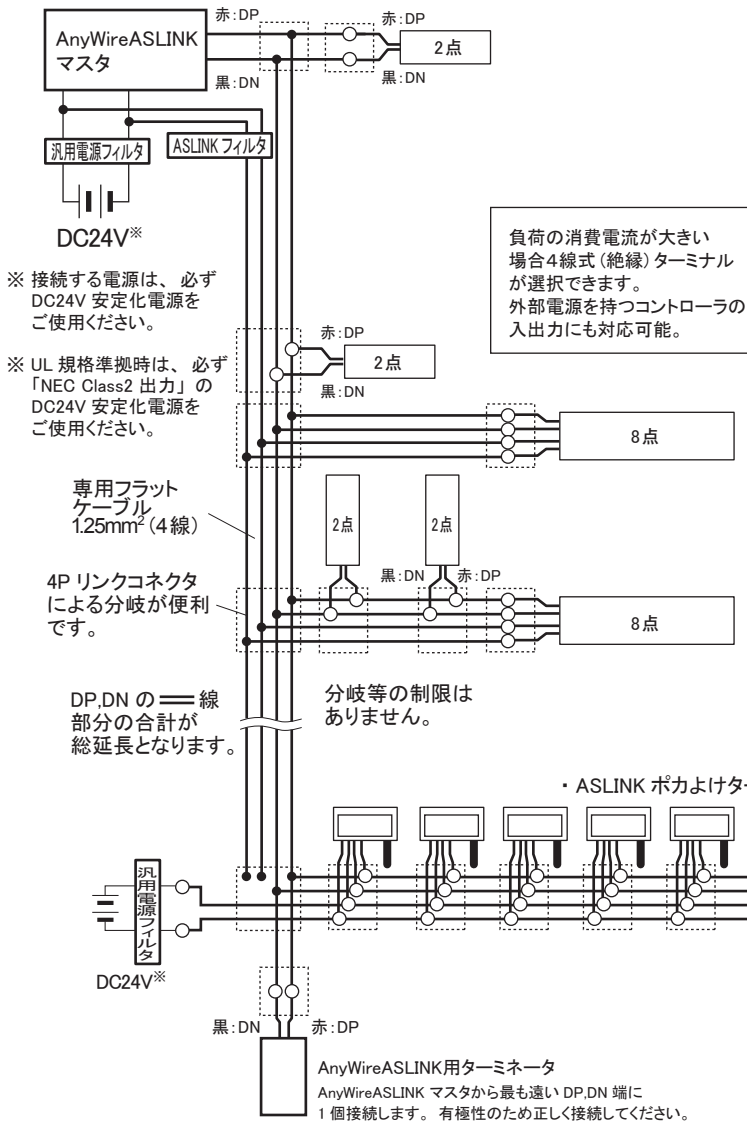
保証期間後の調査、修理はすべて有償となります。

また保証期間中においても、上記保証範囲外の理由による故障修理、故障原因調査は有償にてお受けいたします。

【AnyWireASLINKの接続方法】

AnyWireASLINK は、負荷電流に応じて2線式ターミナルと4線式ターミナルを選択できます。
 負荷電流が少ない場合、2線式（非絶縁）ターミナルを使用する事で、ローカル給電不要で簡便な配線が可能です。
 また、負荷が集中する箇所や接続台数を優先させる場合には、ローカル給電ができる4線式（絶縁）ターミナルとの混在も可能です。
 なお、外部電源を使った入力、負荷の駆動を行う場合は、必ず4線式（絶縁）ターミナルを使用してください。

【システム構成例】



■ 伝送線の線径、距離と供給電流の関係 (表1)

伝送線 (DP, DN) の線径	伝送線 (DP, DN) 供給電流値		
	総延長50m以下	総延長50mを超え~100m以下	総延長100mを超え~200m以下
1.25mm ²	MAX 2A	MAX 1A	MAX 0.5A
0.75mm ²	MAX 1.2A	MAX 0.6A	MAX 0.3A
0.5mm ²	MAX 0.8A	MAX 0.4A	MAX 0.2A



注意

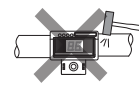
- ・伝送線線径、伝送距離と許容供給電流は、(表1)の内容を参照し、適正な範囲で使用してください。
- ・AnyWireASLINKマスタのDP, DNと各機器のDP, DNを同じ記号どうし正しく接続します。
- ・分岐長、分岐数に制限はありません。
- ・ターミナルに付属しているケーブル長も「総延長」に含めてください。
- ・AnyWireASLINKマスタから最も遠いDP, DN端にターミネータ（極性有）を接続してください。

【設置場所】

- ・振動や衝撃が直接本体に伝わらない場所
- ・粉塵に直接晒されない場所
- ・金属屑、スパッタ等導体が直接本体にかからない場所
- ・結露しない場所
- ・腐食性ガス、可燃性ガス、硫黄を含む雰囲気のない場所
- ・高電圧、大電流のケーブルより離れた場所
- ・サーボ、インバータ等高周波ノイズを発生するケーブルコントローラより離れた場所



縦には設置しないでください。



本体を工具でたたくなど、過度な力、衝撃を与えないでください。破損する場合があります。

【4線式(絶縁)ターミナル使用時の注意点】

供給する電源系統において DP, DN, 24V, 0V 線の併走が総延長 50m を超える場合は、「ASLINK フィルタ〔型式 ANF-01〕」または「コーセル株式会社〔型式 EAC-06-472〕」を併走が始まる位置の 24V, 0V に直列接続してください。

耐ノイズ性の向上、ならびに伝送信号によるクロストークの影響を抑え、信号の安定化を図ります。

マスタ用電源から一括給電する場合、ローカル電源から給電する場合いずれも挿入対象となります。

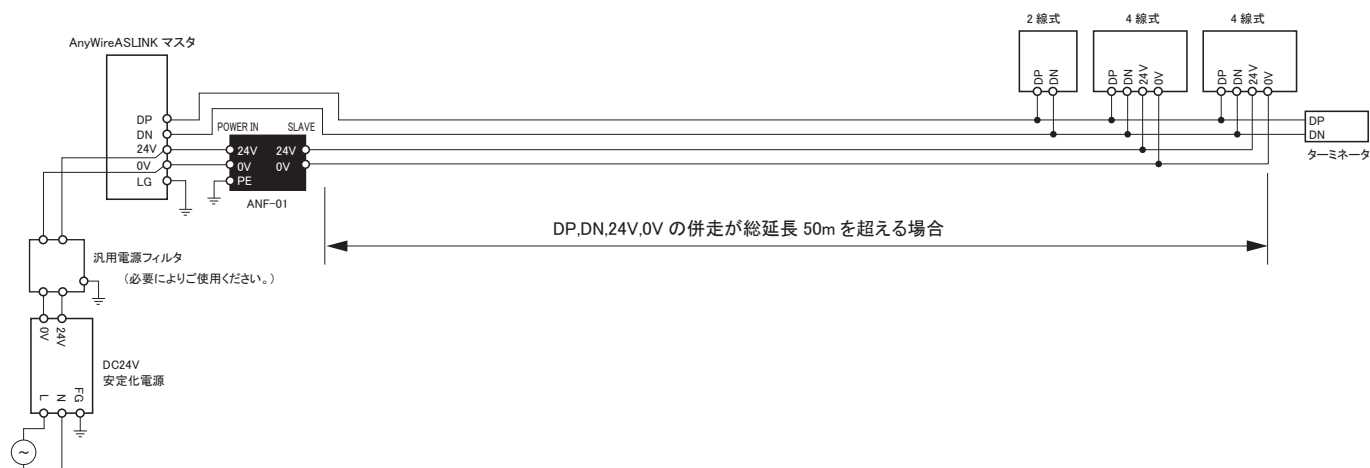
CE 規格に準拠する場合は、敷設方法、距離に係わらず「ASLINK フィルタ〔型式 ANF-01〕」を挿入してください。

■フィルタ許容電流値

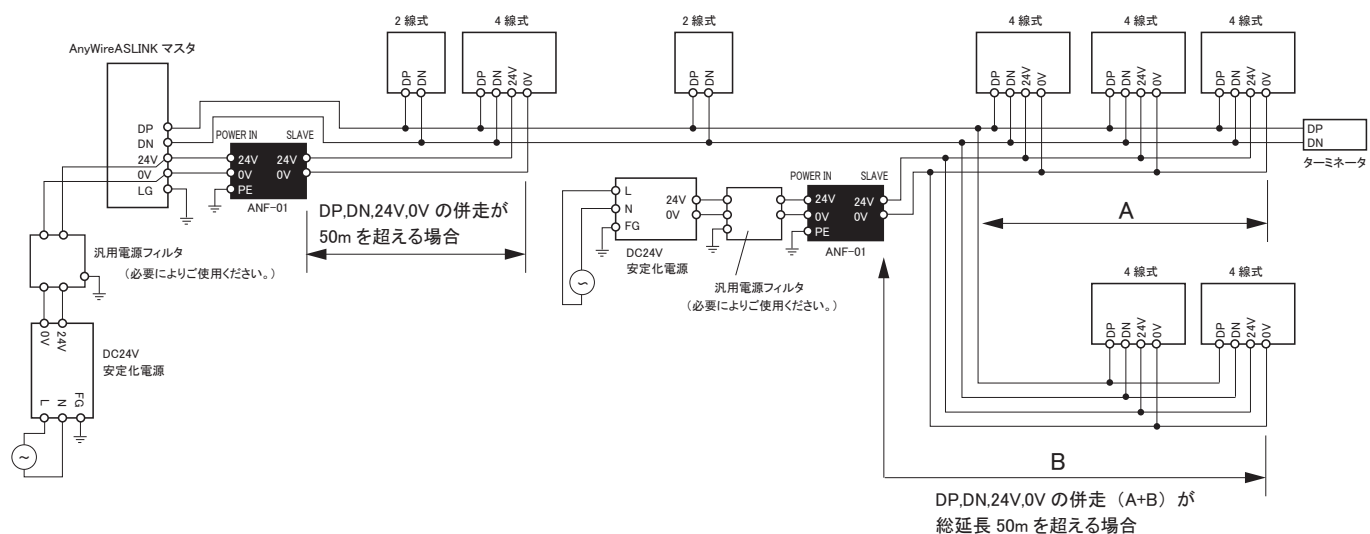
機種	型式	許容電流
ASLINK フィルタ	ANF-01	最大 5A/DC24V
コーセル株式会社フィルタ	EAC-06-472	最大 6A/DC24V

■エニワイヤ 型式：ANF-01 接続例

①一括給電

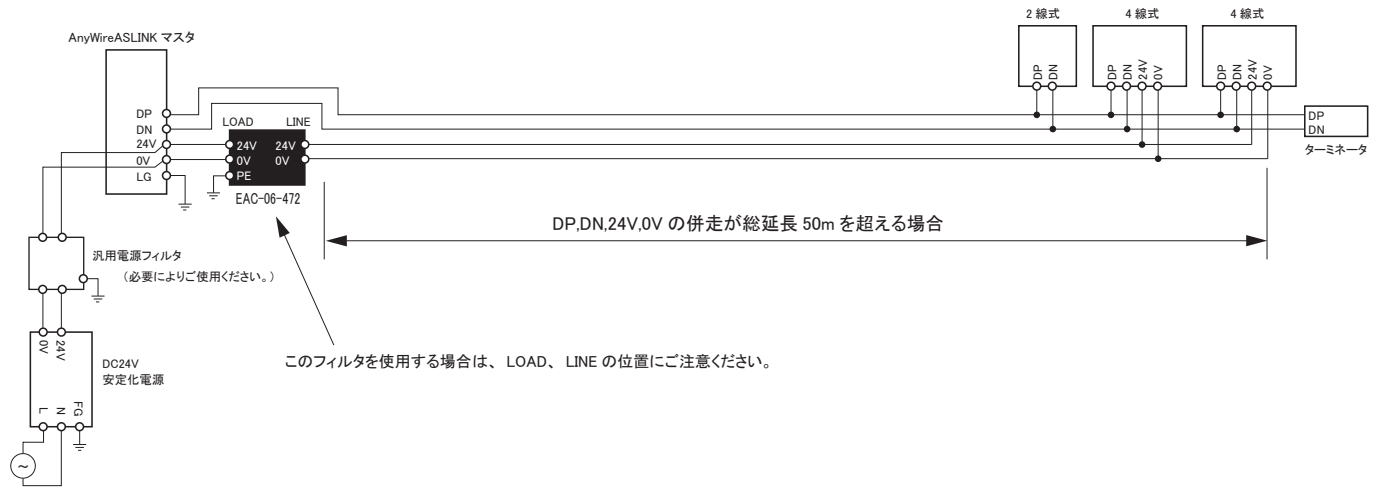


②ローカル給電・分岐

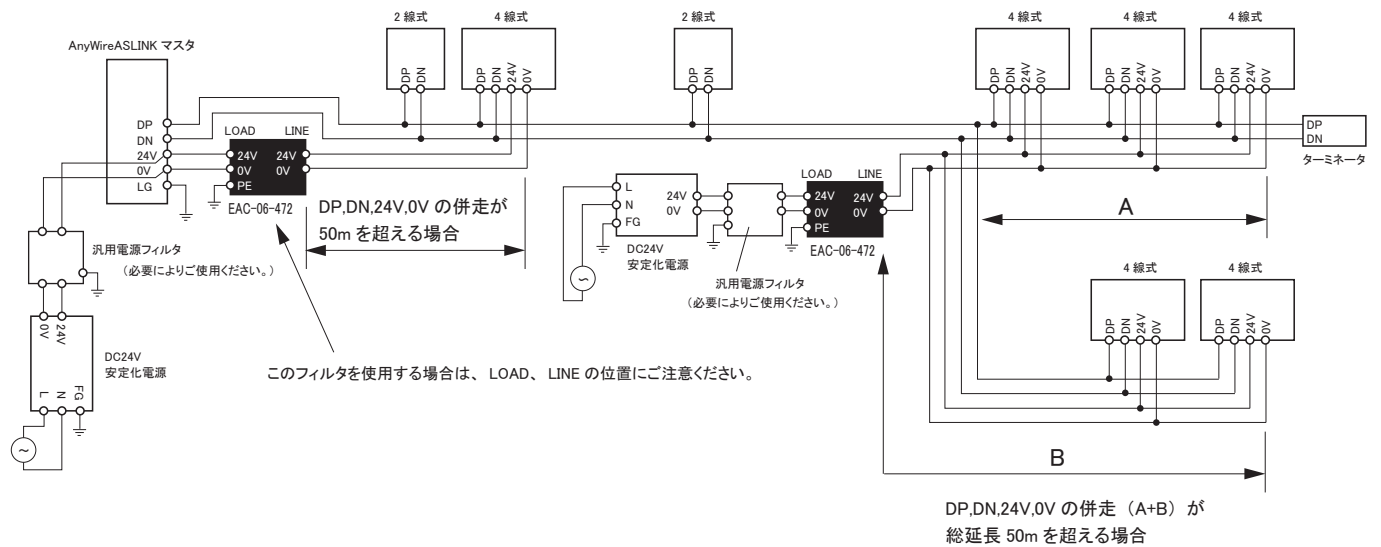


■コーセル株式会社 型式：EAC-06-472 接続例

①一括給電

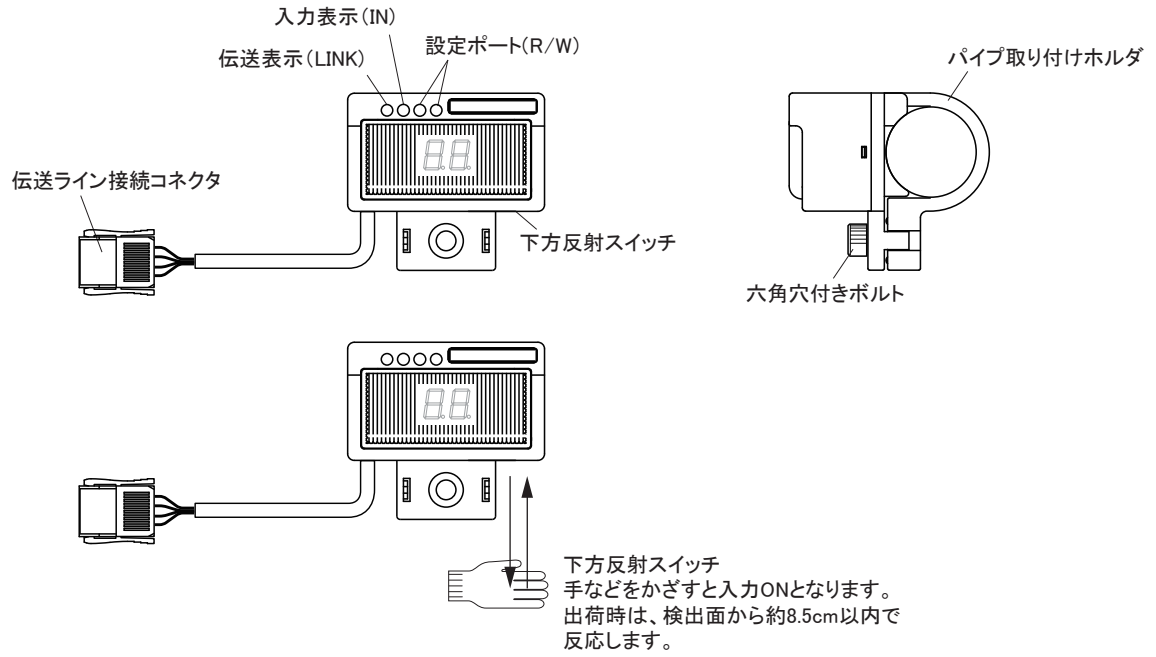


②ローカル給電・分岐



【各部の名称】

■BL227XB-K72□L-P□□□



【接続方法】

■ AnyWireASLINKポカよけターミナルの配線

- 伝送ラインへの配線は、ターミナル背面に出ているコネクタ付ケーブルにて行います。
- 伝送ライン幹線には、専用フラットケーブルをご使用になると便利です。

専用フラットケーブル

型式:FK4-125-100(線径1.25mm²/4芯、100m巻)
適応リンクコネクタ:LP4-WR-10P

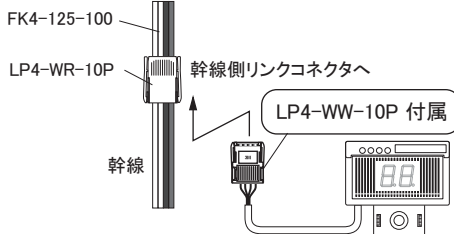
型式:FK4-075-100(線径0.75mm²/4芯、100m巻)
適応リンクコネクタ:LP4-WH-10P

■ 配線色とリンクコネクタピン番号対応例

FK4-125-100	LP4-WR-10P	FK4-075-100	LP4-WH-10P
茶(24V)	4	緑(24V)	4
白(0V)	3	白(0V)	3
赤(DP)	2	赤(DP)	2
黒(DN)	1	黒(DN)	1

- 逆接続、短絡の無いように結線してください。
- リンクコネクタのカシメは、安定した作業品質が得られる専用工具の使用をお奨めします。(型式:LP-TOOL)

● 結線例



リンクコネクタは雌雄同体のコネクタです。同ピン数のコネクタ同士を結合するだけで「接続」「分岐」が簡単にできます。

⚠ 注意

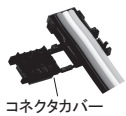
接続時、ケーブルを引っ張らないでください。また、ケーブルにストレスを掛けた状態で固定しないでください。接触不良の原因となります。

リンクコネクタの圧接方向にご注意ください。誤接続は、誤動作や故障の原因となります。

コネクタカバーのヒンジ部側が黒線となります。

リンクコネクタ圧接作業の詳細は、弊社別紙マニュアル「フラットケーブルへのリンクコネクタ圧接方法」をご覧ください。(お問い合わせは弊社営業まで)

端末処理時

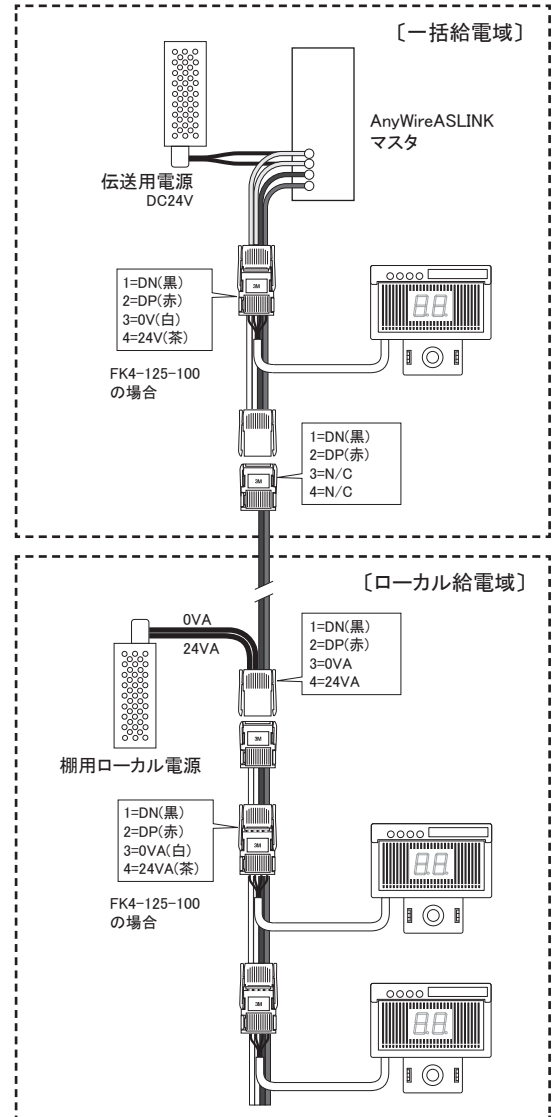


中間処理時



[給電構成例]

下図は、実体配線図ではありません。実際の配線に付きましては、ピン配列等をご確認ください。



【各種設定】

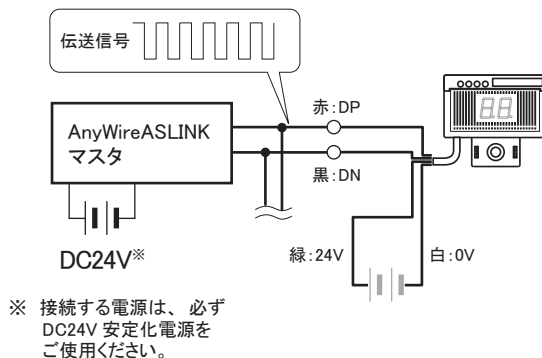
アドレス番号設定

パラメータ設定

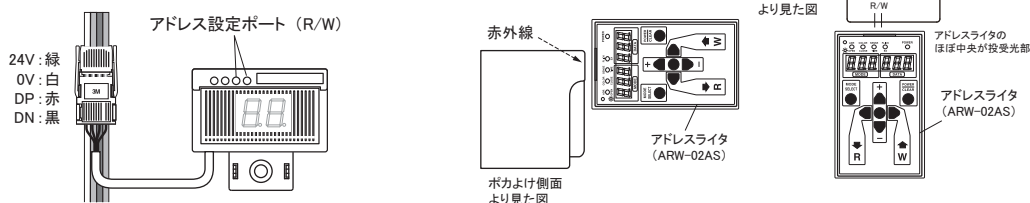
■アドレスライタ操作の共通手順

必ず AnyWireASLINK マスタユニットに接続して使用してください。
操作には アドレスライタ ARW-02AS(Ver.AS-1.00以降)ARW-04(Ver.04-1.01以降)
ARW-03(Ver.2.10以降)が必要です。
操作方法の詳細は、アドレスライタの製品説明書をご覧ください。

1. ターミナルを AnyWireASLINK マスタユニットに接続します。
伝送信号 (DP/DN)と電源 (24V/0V)を供給した状態でアドレスライタにて
設定を行ってください。



2. 設定は、全てのターミナルに対し必要です。
本体の設定ポートにアドレスライタを向けて設定します。
(設定ポートに投受光部をなるべく近づけてください。)



アドレス番号設定

アドレス番号は、そのターミナルへ伝送フレームの何番目から占有させるかの先頭番号を設定するものです。
"0~254"の範囲でアドレス番号を設定します。



注意

ターミナル出荷時、非設定を示すアドレス番号「255」を設定しています。
アドレス番号設定値が「255」の場合、ターミナルは、入出力動作を行いません。
必ずアドレス番号設定値を「0~254」の範囲内に設定してから使用してください。

- ・ターミナルの占有するエリアが、マスタユニットの伝送点数を超えないように設定してください。
- ・アドレス番号の重複がないように設定してください。
- ・ターミナルに書き込んだアドレス番号を読み出す場合も、アドレスライタをご使用ください。

* アドレス番号設定の操作方法の詳細は、アドレスライタの製品説明書をご覧ください。

パラメータ設定

*パラメータ設定の操作方法の詳細は、アドレスライタの製品説明書をご覧ください。

■表示色設定

BL227XB-K72VL-Pの表示色を設定します。
色は、7色から選択できます。

・選択色: 緑、赤、青、黄、空色、紫、白

・アドレスライタ (ARW-02AS) : 000000 モード
・アドレスライタ (ARW-04、ARW-03) : パラメータ01

出荷時: 0

パラメータ(01) 表示色変数

0: 緑
1: 赤
2: 青
3: 黄
4: 空色
5: 紫
6: 白

※7以上の数値は書き込まないでください。

■7セグ表示設定

7セグ表示の「F」「A」は、各4通りの表示が選択できます。
選択は、パラメータ02、03で行います。

・アドレスライタ (ARW-02AS、ARW-04、ARW-03) : パラメータ02

出荷時: 1

文字	パラメータ	変数	内容
F	02	0	表示無し (ブランク)
		1	表示有り (F)
		2	— (ハイフン)
		3	—1 (マイナス 1)

・アドレスライタ (ARW-02AS、ARW-04、ARW-03) : パラメータ03

出荷時: 81

文字	パラメータ	変数	内容
A	03	80	表示無し (ブランク)
		81	表示有り (A)
		82	— (ハイフン)
		83	—1 (マイナス 1)

■下方反射スイッチの感度設定

設置環境の影響により不要な反射を検知してしまう可能性があります。
この場合は、投受光状態の調整を行ってください。

・アドレスライタ (ARW-02AS) : 500.000 モード
・アドレスライタ (ARW-04、ARW-03) : パラメータ07

出荷時: 03

パラメータ(07) 感度変数

0: 約4.5cm
1: }
2: }
3: 約8.5cm
4: }
5: }
6: }
7: 約14cm

※8以上の数値は書き込まないでください。

【データ構成】

■BL227XB-K72VL-P□□□:入力1点、出力9点

		データ構成 (bit)							
アドレスオフセット	0	1	2	3	4	5	6	7	8
IN	スイッチ	空き	空き	空き	空き	空き	空き	空き	空き
OUT	A	B	C	D	A	B	C	D	表示灯
	1桁目 7セグ表示 (BCD)				2桁目 7セグ表示 (BCD)				

$A=2^0$ 、 $B=2^1$ 、 $C=2^2$ 、 $D=2^3$

■BL227XB-K72ML-P□□□:入力1点、出力11点

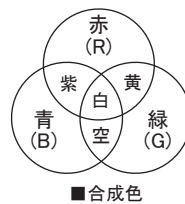
		データ構成 (bit)										
アドレスオフセット	0	1	2	3	4	5	6	7	8	9	10	
IN	スイッチ	空き	空き	空き	空き	空き	空き	空き	空き	空き	空き	
OUT	A	B	C	D	A	B	C	D	R	G	B	
	1桁目 7セグ表示 (BCD)				2桁目 7セグ表示 (BCD)				表示灯			

$A=2^0$ 、 $B=2^1$ 、 $C=2^2$ 、 $D=2^3$

■7セグ表示値とbitデータ

		7セグ表示															
データ	0000	0001	0010	0011	0100	0101	0110	0111	1000	1001	1010	1011	1100	1101	1110	1111	
表示値	0	1	2	3	4	5	6	7	8	9	A	b	C	d	E	F	

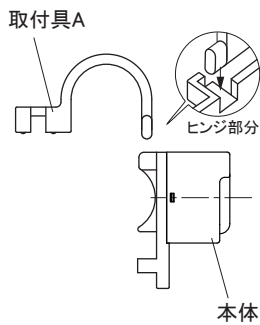
表示灯の色は、RGBの組み合わせで7種の発色が可能です。



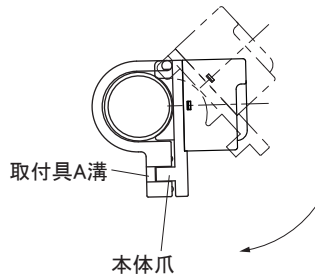
【パイプへの取り付け方法】

■Hホルダ

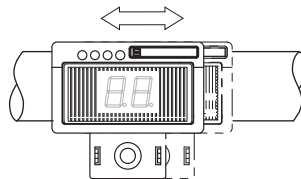
本体ヒンジ部に取付具Aのボスを掛けます。



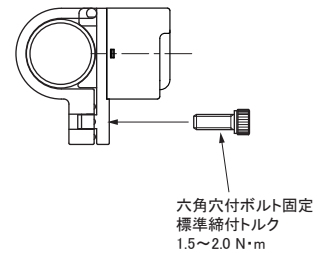
取付具Aをパイプに掛け、本体を引き寄せて合体させます。本体爪が取付具Aの溝に挟まると、仮固定状態となります。



本体をスライドして位置を調整してください。

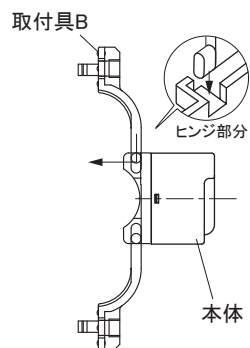


位置決定後、添付のボルトで本固定してください。

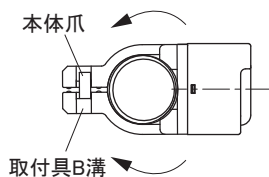


■H1ホルダ

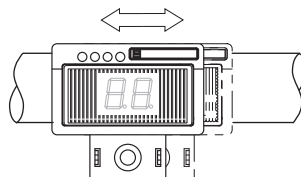
本体ヒンジ部に取付具Bのボスを掛けます。



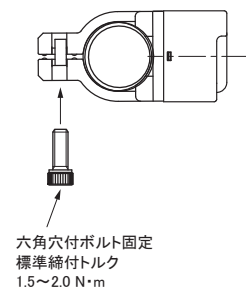
取付具Bをパイプに掛け、本体を引き寄せて合体させます。本体爪が取付具Bの溝に嵌まると、仮固定状態となります。



本体をスライドして位置を調整してください。

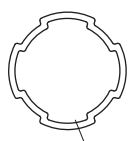
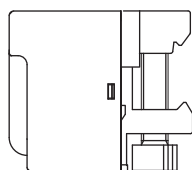


位置決定後、添付のボルトで本固定してください。

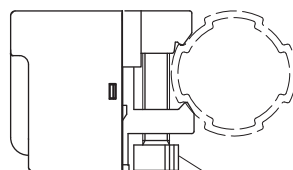


■SUSホルダ

背面にある固定用突起部をグリーンフレームの突起に引っ掛け、六角穴付きボルトを締め込み固定してください。



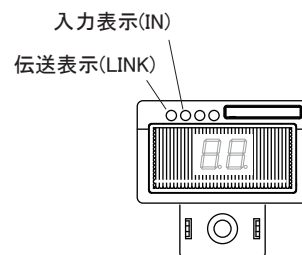
SUS株式会社
グリーンフレーム
GFF-000



六角穴付ボルト固定標準締付トルク
1.5~2.0 N・m

【モニタ表示】

LED名称	表示状態	内容
LINK (緑)	点灯	伝送信号異常
	点滅	正常 (伝送信号、24V 電源が供給されている)
	消灯	24V 電源無し
IN (橙)	点灯	入力 ON
	点滅 A	I/O 電源低下 (24V 電源無しの場合は消灯) 1s 点灯 ⇄ 0.2s 消灯
	点滅 B	スレーブユニット電圧低下 (DP, DN の断線や逆接も含む) 1s 消灯 ⇄ 0.2s 点灯
	消灯	入力 OFF (正常)
LINK IN	交互点滅 LINK IN	マスタユニットがこのユニットの ID (アドレス) 重複または未設定であると検出した時



【トラブルシューティング】

本体の表示窓で以下のエラー表示がされた場合は、次のように対処してください。

LINK	IN	原因	処置
○ 消灯	○ 消灯	<ul style="list-style-type: none"> ASLINKPOKAYOKEにAnyWireASLINKが接続されていない。 AnyWireASLINKシステム自体の電源が入っていない。 	<ul style="list-style-type: none"> ASLINKPOKAYOKEとAnyWireASLINKシステム間が断線していないか確認し、接続を修復してください。 AnyWireASLINKシステムの電源状況を確認し、電源を投入してください。
● 点灯	○ 消灯	<ul style="list-style-type: none"> DP-DNIに直接24-0V電源が接続されています。 	<ul style="list-style-type: none"> AnyWireASLINKシステムへ接続しなおしてください。
-	◎ 点滅A (1.0秒点灯 0.2秒消灯)	<ul style="list-style-type: none"> 24V電源電圧が低下しています。 	<ul style="list-style-type: none"> 24V(+15~-10%)を正しく供給してください。
-	◎ 点滅B (0.2秒点灯 1.0秒消灯)	<ul style="list-style-type: none"> ASLINKPOKAYOKEの内部電源電圧が低下しています。 	<ul style="list-style-type: none"> 同じAnyWireASLINKシステムに接続されているユニットの数を減らしてください。 ASLINKPOKAYOKEとマスタユニット間の伝送線を短くしてください。
◎ 点滅 (0.5秒交互)	◎ 点滅 (0.5秒交互)	<ul style="list-style-type: none"> ASLINKPOKAYOKEがアドレス255(出荷時設定)のままになっています。 ASLINKPOKAYOKEが別のユニットアドレスと重複しています。 	<ul style="list-style-type: none"> 255以外のアドレスを設定してください。 他に同じエラーを表示になっているユニットを探して、それと異なるアドレスを設定してください。

【機器パラメータと設定項目】

パラメータ番号	対応項目	項目内容	パラメータ変数	
01	表示色	表示点灯時の色を設定します BL227XB-K72VL-P のみ	0000	緑
			0001	赤
			0002	青
			0003	黄
			0004	空色
			0005	紫
出荷時：0000			0006	白
02	7セグ表示設定「F」	Fの表示方法	0000	表示無し(ブランク)
			0001	表示有り(F)
			0002	-(ハイフン)
			0003	-1(マイナス1)
出荷時：0001			0080	表示無し(ブランク)
03	7セグ表示設定「A」	Aの表示方法	0081	表示有り(A)
			0082	-(ハイフン)
			0083	-1(マイナス1)
			出荷時：0081	
04 ~ 06	予備			
07	感度	下方反射の感度を設定します 8段階の設定ができます	0000	約 4.5cm
			0001	
			0002	
			0003	約 8.5cm
			0004	
			0005	
			0006	
出荷時：0003			0007	約 14cm
08 ~ 19	予備			

【仕様】

■一般仕様

使用周囲温度	0~+55°C
使用周囲湿度	10~90%RH 結露なきこと
保存温度	-25~+75°C
雰囲気	腐食性ガスがないこと
使用標高 ^{※1}	0~2000m
汚染度 ^{※2}	2以下
耐ノイズ	1200Vp-p (パルス幅1μs)

※1 AnyWireASLINK 機器を標高 0m の大気圧以上に加圧した環境で使用、または保存しないでください。誤動作の原因となります。

※2 その機器が使用される環境における、導電性物質の発生度合を示す指標です。汚染度 2 は、非導電性の汚染しか発生しません。ただし、偶発的な凝結によって一時的な導電が起こりうる環境です。

■伝送仕様

使用電源電圧	DC24V +15%~-10% (DC21.6~27.6V) リップル0.5Vp-p以下
伝送方式	DC電源重畳トータルフレーム・サイクリック方式
同期方式	フレーム/ビット同期方式
伝送手順	専用プロトコル
接続形態	バス形式(マルチドロップ、T分岐、ツリー方式)
接続点数	最大512点 (IN:256点、OUT:256点)
接続台数	最大128台

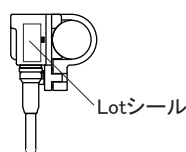
■個別仕様

占有データ数	BL227XB-K72VL-P□□□ : 入力1点、出力9点 BL227XB-K72ML-P□□□ : 入力1点、出力11点			
質量	型 式	ホルダ		
		H	H1	SUS
	BL227XB-K72VL-P□□□	67g	69g	89g
	BL227XB-K72ML-P□□□			

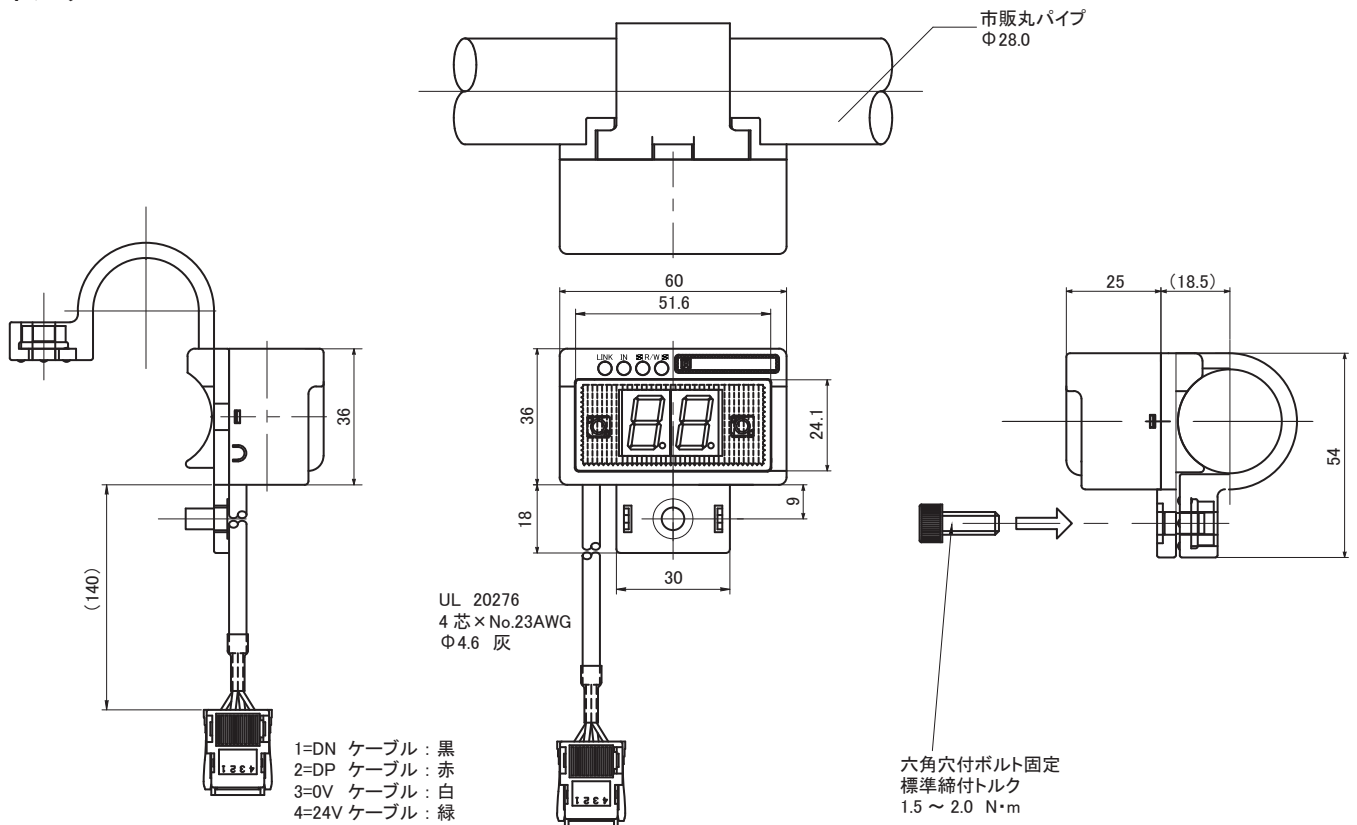
■共通仕様

消費電流 ^{※3}	伝送側(DP-DN) : 1.5mA I/O側(24V-0V) : 30.0mA
--------------------	---

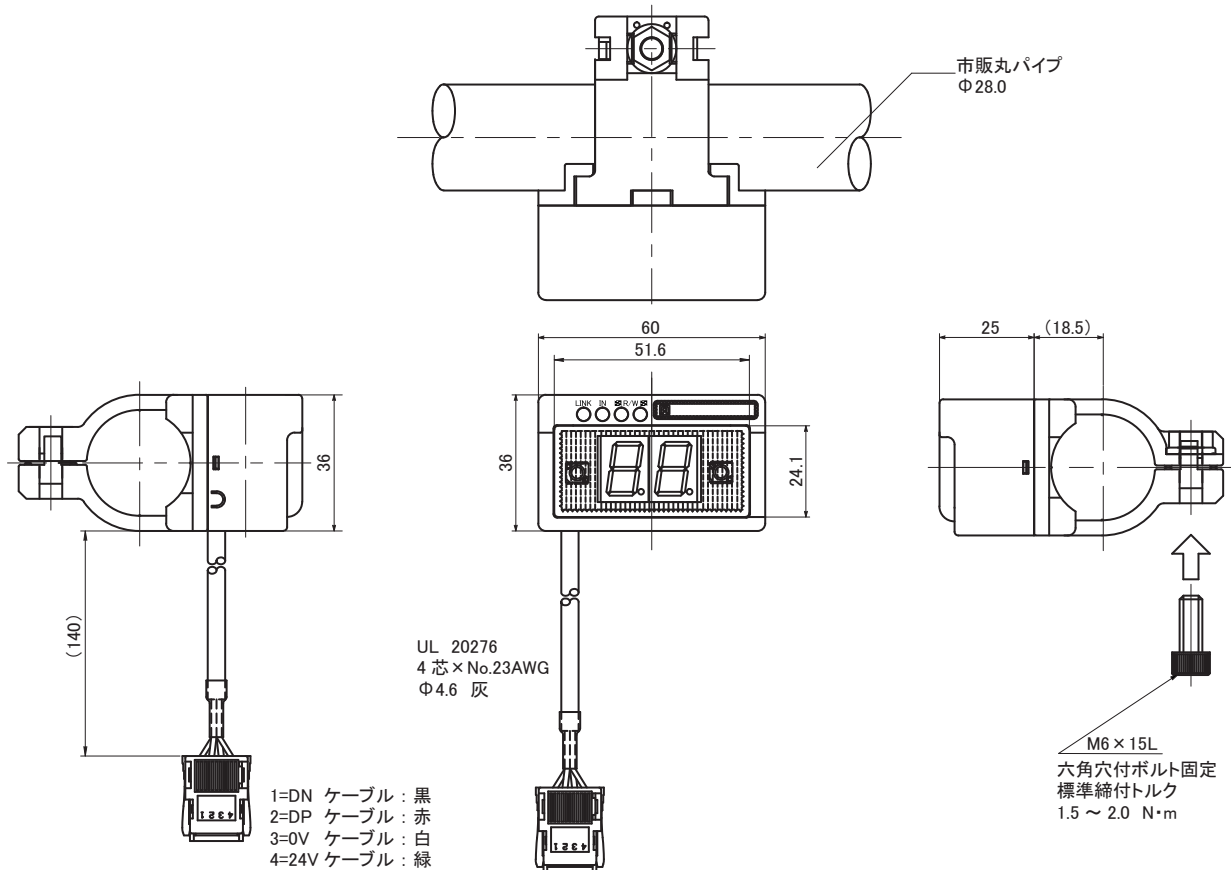
※3 CE 対応品 (2017 年 4 月以降) の消費電流です。
CE 非対応品 (2017 年 3 月以前) は消費電流が異なりますのでご注意ください。
2017 年 3 月以前の消費電流は、伝送側 : 6mA、I/O 側 : 48mA です。
CE 対応品かどうかは、Lot シールを確認して判断していただきます。

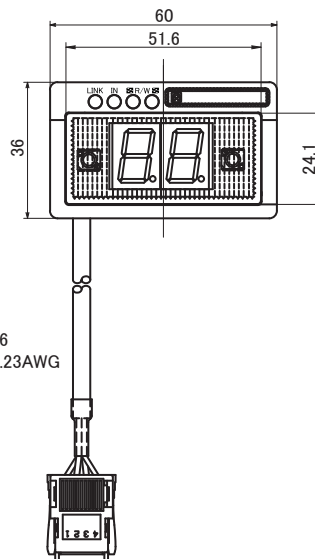
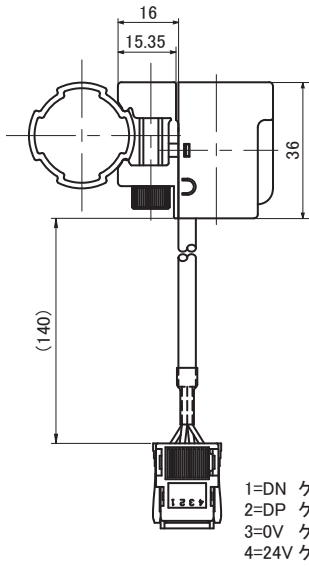
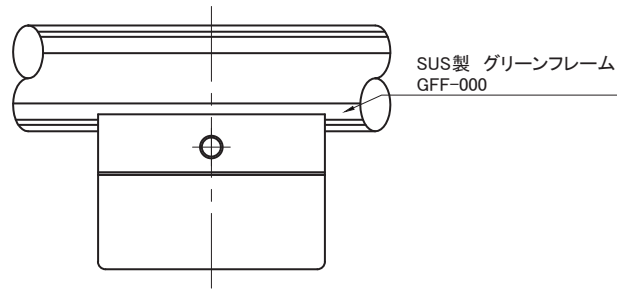


■Hホルダ



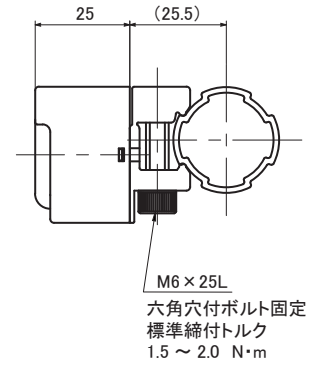
■H1ホルダ





UL 20276
4芯×No.23AWG
Φ4.6 灰

1=DN ケーブル : 黒
2=DP ケーブル : 赤
3=0V ケーブル : 白
4=24V ケーブル : 緑



【中国版RoHS指令】

电子信息产品上所示标记是依据SJ/T11364-2006规定,按照电子信息产品污染控制标识要求制定。

本产品的环保使用期限为10年。如果遵守产品说明书中的操作条件使用电子信息产品,不会发生因产品中的有害物质泄漏或突发异变而引发严重的环境污染,人身事故,或损坏财产等情况。

的产品中有害物质的名称及含量

部件名称	有害物质					
	铅 (Pb)	汞 (Hg)	镉 (Cd)	六价铬 [Cr(VI)]	多溴联苯 (PBB)	多溴二苯醚 (PBDE)
安装基板	×	○	○	○	○	○
框架	○	○	○	○	○	○


本表格依据 SJ/T11364 的规定编制。

○ : 表示该有害物质在该部件所有均质材料中的含量均在GB/T26572规定的限量要求以下。
× : 表示该有害物质至少在该部件的某一均质材料中的含量超出GB/T26572规定的限量要求。



基于中国标准法的参考规格: GB/T15969.2

【連絡先】

 株式会社エニワイヤ

本社 : 〒617-8550 京都府長岡京市馬場園所 1
TEL: 075-956-1611(代) / FAX: 075-956-1613

営業所 : 西日本営業所、東日本営業所、中部営業所、九州営業所
<http://www.anywire.jp/>

お問い合わせ窓口:

■ テクニカル サポートダイヤル

受付時間 9:00~18:00(土日祝除く)



075-952-8077

■ メールでのお問い合わせ info@anywire.jp