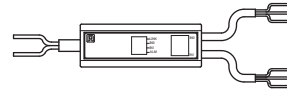


AnyWireASLINK System Products Guide(製品説明書)

アズリンカ
ASLINKER [スマートLINKER]

B2N87SB-02D□-CC20



このProducts Guideは個別製品について記載しています。内容をお読みの上ご理解ください。

■機能一覧

機種	仕様	接続対象例	機能						
			スレーブユニット 電圧低下	センシング レベル低下	I/O断線	I/O短絡	I/O断線検出		小型
ASLINKER 2線式(非絶縁) ケーブルタイプ	NPN入力2点 PNP入力2点	汎用センサ、スイッチ					2線式センサ	3線式センサ	
			○	×	○	○	○	○	○

■ご使用上のお願い ⇒アドレス等の設定には、「アドレスライタ ARW-04(Ver.04-1.01以降)、ARW-03(Ver.2.10以降)」が必要です。別途ご用意ください。

【安全上のご注意】

安全にお使いいただくため、次のような記号と表示で注意事項を示していますので必ず守ってください。



警告 この表示は、取り扱いを誤った場合、死亡または重傷を負う可能性が想定される内容です。



注意 この表示は、取り扱いを誤った場合、傷害を負う可能性、および物的損害のみの発生が想定される内容です。



- システム安全性の考慮
本システムは、一般産業用であり安全確保を目的とする機器や事故防止システムなど、より高い安全性が要求される用途に対して適切な機能を持つものではありません。
- 設置や交換作業の前には必ずシステムの電源を切ってください。
- 出力ユニット、出力回路を含む混合ユニットにおいて、定格以上の負荷電流または負荷短絡などによる通過電流が長時間継続して流れた場合、発煙、発火の恐れがありますので、外部にヒューズなどの安全装置を設けてください。



- システム電源
DC24V安定化電源を使ってください。安定化電源でない電源の使用はシステムの誤作動の原因となります。
- 高圧線、動力線との分離
AnyWireASLINKIは高いノイズマージンを有していますが、伝送ラインや入出力ケーブルと高圧線や動力線とは離してください。
- コネクタ接続、端子接続
 - ・コネクタ、接続ケーブルに負荷が掛かたり外れたりしないよう、ケーブル長さ、ケーブル固定方法などに配慮してください。
 - ・コネクタ内部、また端子台には金属くずなどが混入しないよう注意してください。
 - ・金属くずによる短絡、誤配線は機器に損傷を与えます。
- 機器に外部からのストレスが加わる様な設置は避けてください。故障の原因となります。
- 伝送ラインが動作している時に、伝送ラインとスレーブユニットの接続を切断したり再接続したりしないでください。誤作動の原因となります。
- AnyWireASLINKIは下記事項に定められた仕様や条件の範囲内で使用してください。

【保証について】

■保証期間

納入品の保証期間は、ご注文主のご指定場所に納入後1箇年とします。

■保証範囲

上記保証期間中に、本取扱説明書にしたがった製品仕様範囲内の正常な使用状態で故障が生じた場合は、その機器の故障部分の交換または修理を無償で行ないます。

ただし、つぎに該当する場合は、この保証範囲から除外させていただきます。

- (1)需要者側の不適当な取り扱い、ならびに使用による場合。
- (2)故障の原因が納入品以外の事由による場合。
- (3)納入者以外の改造、または修理による場合。
- (4)その他、天災、災害などで、納入者側の責にあらざる場合。

ここでいう保証は納入品単体の保証を意味するもので、納入品の故障により誘発される損害はご容赦いただきます。

■有償修理

保証期間後の調査、修理はすべて有償となります。

また保証期間中においても、上記保証範囲外の理由による故障修理、故障原因調査は有償にてお受けいたします。

【型式】

B2N87SB-02D-CC20	NPN入力
B2N87SB-02DS-CC20	PNP入力

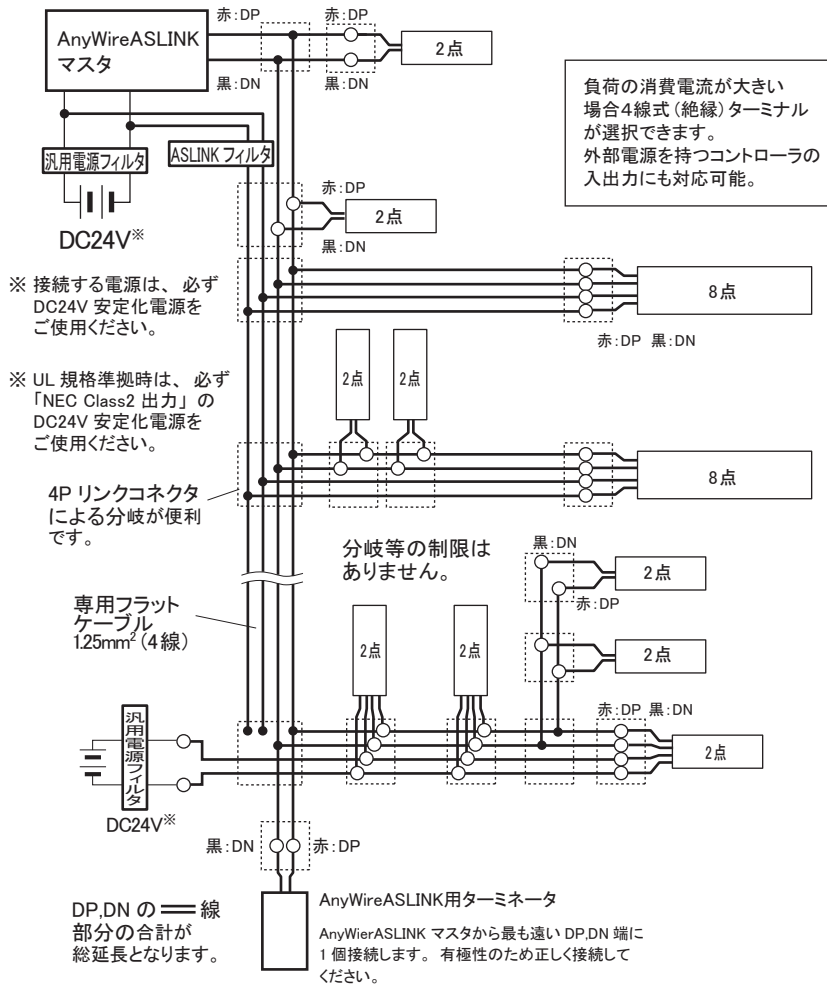
【AnyWireASLINKの接続方法】

AnyWireASLINK は、負荷電流に応じて 2 線式ターミナルと 4 線式ターミナルを選択できます。

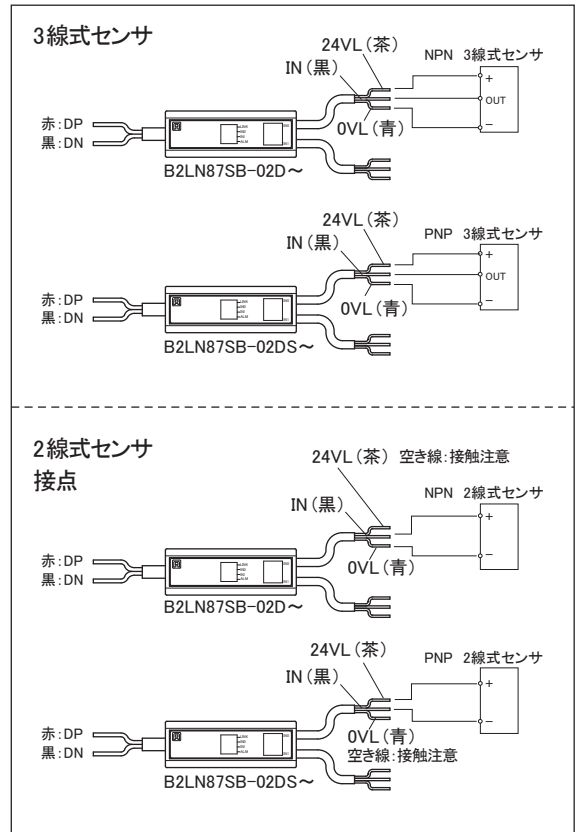
負荷電流が少ない場合、2 線式（非絶縁）ターミナルを使用する事で、ローカル給電不要で簡便な配線が可能です。また、負荷が集中する箇所や接続台数を優先させる場合には、ローカル給電ができる4線式（絶縁）ターミナルとの混在も可能です。

なお、外部電源を使った入力、負荷の駆動を行う場合は、必ず4線式（絶縁）ターミナルを使用してください。

【システム構成例】



■ 負荷の接続例



■ 伝送線の線径、距離と供給電流の関係 (表1)

伝送線 (DP, DN) の線径	伝送線 (DP, DN) 供給電流値		
	総延長50m以下	総延長50m~100m	総延長100m~200m
1.25mm ²	MAX 2A	MAX 1A	MAX 0.5A
0.75mm ²	MAX 1.2A	MAX 0.6A	MAX 0.3A
0.5mm ²	MAX 0.8A	MAX 0.4A	MAX 0.2A



注意 AnyWireASLINKで使用している電源とは別の電源で制御されている負荷（入出力ポート等）と接続する場合は、必ず4線式（絶縁）ターミナルを使用してください。誤動作の原因となります。



- ・伝送線線径、伝送距離と許容供給電流は、(表1)の内容を参照し、適正な範囲で使用してください。
- ・AnyWireASLINKマスタのDP, DNと各機器のDP, DNを同じ記号どうし正しく接続します。
- ・分岐長、分岐数に制限はありません。
- ・ターミナルに付属しているケーブル長も「総延長」に含めてください。
- ・AnyWireASLINKマスタから一番遠い伝送線の端末にターミナータ「BT0(有極性)」を接続してください。

【設置場所】

- ・振動や衝撃が直接本体に伝わらない場所
- ・粉塵に直接晒されない場所
- ・金属屑、スパッタ等導体が直接本体にかからない場所
- ・結露しない場所
- ・腐食性ガス、可燃性ガス、硫黄を含む雰囲気のない場所
- ・高電圧、大電流のケーブルより離れた場所
- ・サーボ、インバータ等高周波ノイズを発生するケーブルコントローラより離れた場所

【4線式(絶縁)ターミナル併用時の注意点】

供給する電源系統において DP, DN, 24V, 0V 線の併走が総延長 50m を超える場合は、「ASLINK フィルタ [型式 ANF-01]」または「コーセル株式会社 [型式 EAC-06-472]」を併走が始まる位置の 24V, 0V に直列接続してください。

耐ノイズ性の向上、ならびに伝送信号によるクロストークの影響を抑え、信号の安定化を図ります。

マスタ用電源から一括給電する場合、ローカル電源から給電する場合いずれも挿入対象となります。

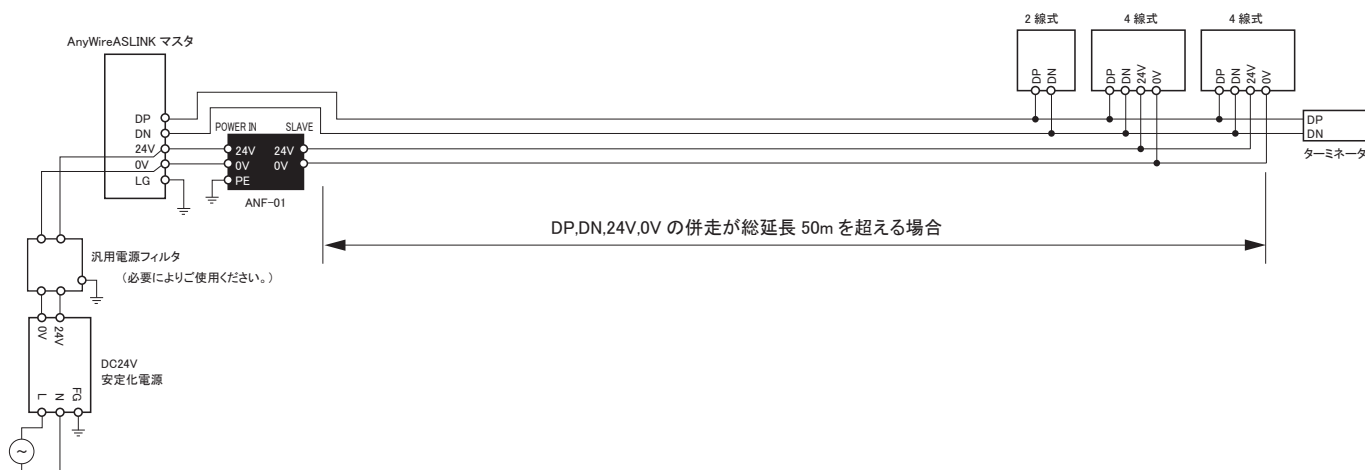
CE 規格に準拠する場合は、敷設方法、距離に係わらず「ASLINK フィルタ [型式 ANF-01]」を挿入してください。

■フィルタ許容電流値

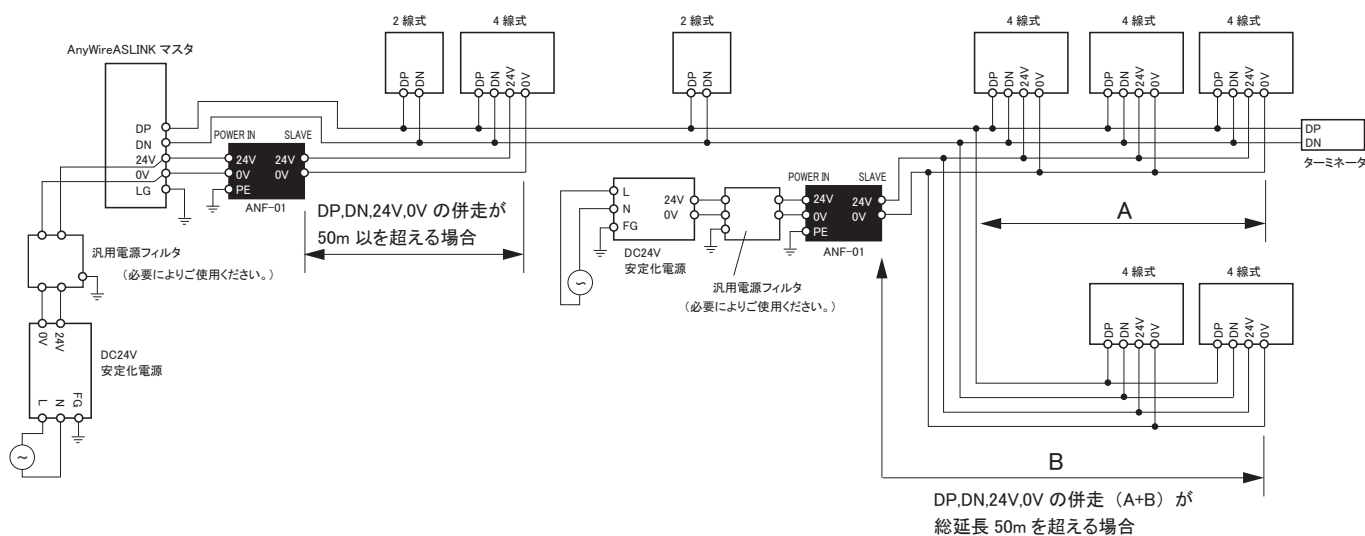
機種	型式	許容電流
ASLINK フィルタ	ANF-01	最大 5A/DC24V
コーセル株式会社フィルタ	EAC-06-472	最大 6A/DC24V

■エニワイヤ 型式 : ANF-01 接続例

①一括給電

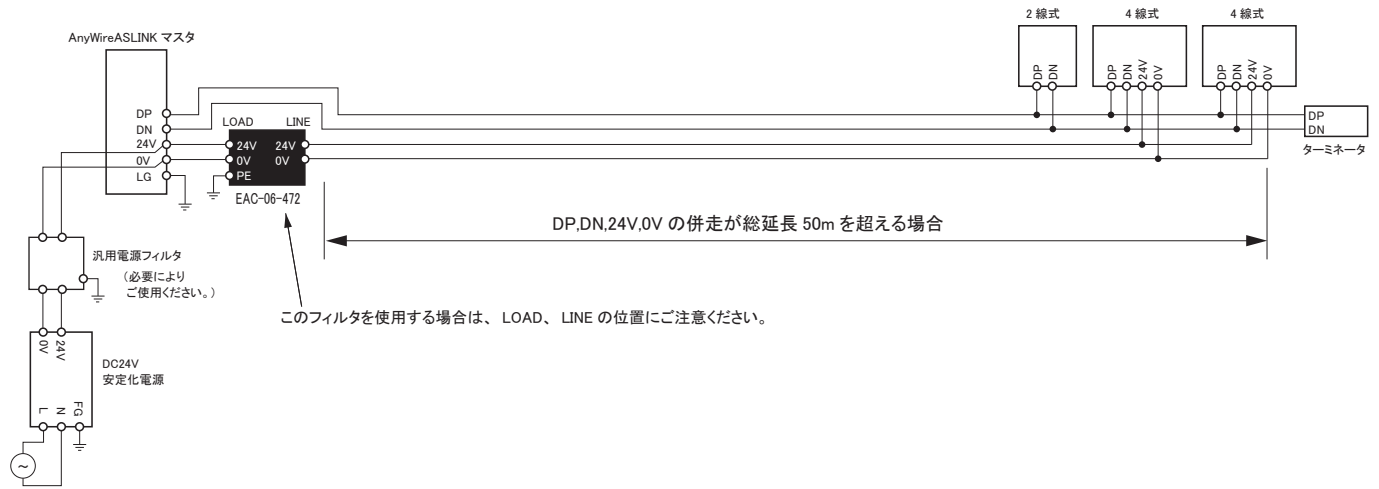


②ローカル給電・分岐

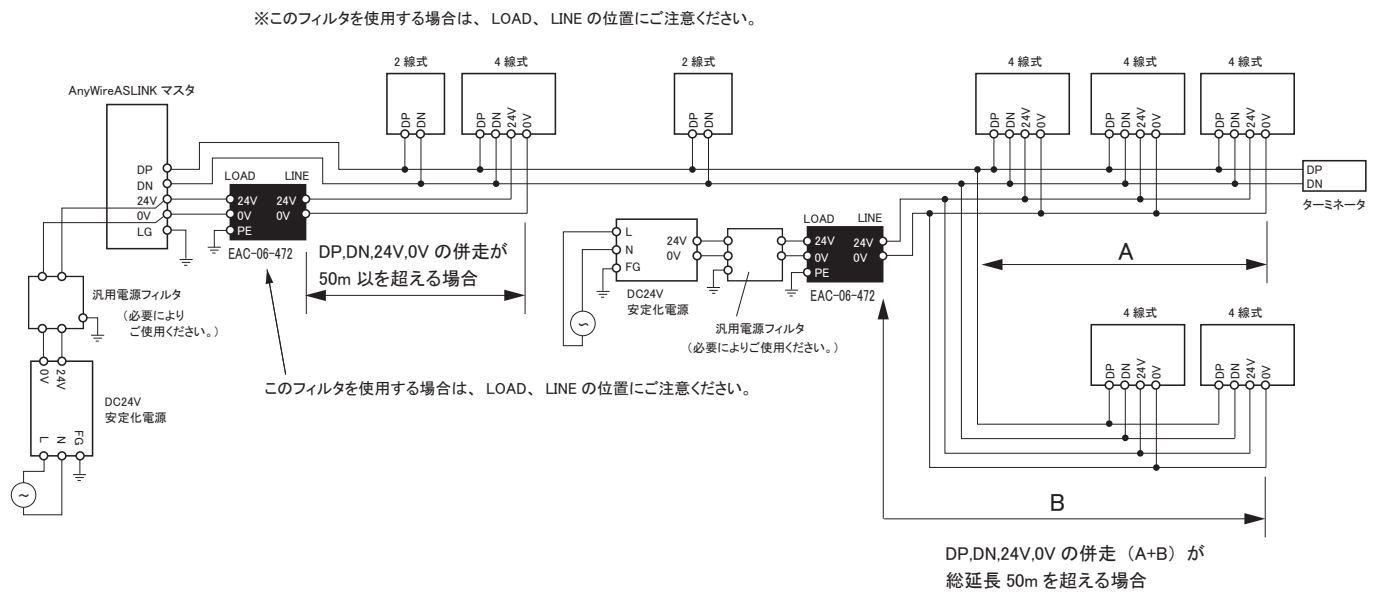


■コーセル株式会社 型式：EAC-06-472 接続例

①一括給電



②ローカル給電・分岐



【機能】

〔断線監視機能〕

① 電源線断線監視機能

- 3線式センサ：24VL線（A）、0VL線（C）が対象
- 2線式センサ：IN線（B）、0VL線（C）が対象（NPN）
24VL線（A）、IN線（B）が対象（PNP）

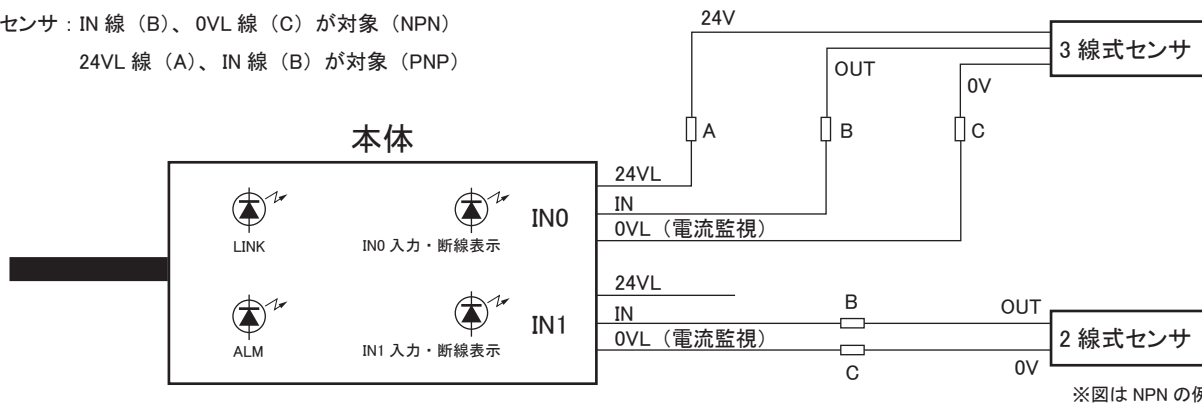
センサ条件

- [2線式センサ]
 - ・漏れ電流が0.35mA以上のON/OFFセンサが対象です
- [3線式センサ]
 - ・出力保護ツェナーダイオード（降伏電圧47V以下）が実装されたON/OFFセンサが対象です

※動作確認済センサについてはお問い合わせください

② 信号線断線監視機能

- 3線式センサ：IN線（B）、0VL線（C）が対象
- 2線式センサ：IN線（B）、0VL線（C）が対象（NPN）
24VL線（A）、IN線（B）が対象（PNP）



＜断線時の動作＞

- ① 電源線断線の監視は、IN0・IN1で独立して働きます。
24VL線（A）断線と、0VL線（C）断線の区別はありません。
- ② 信号線断線の監視は、IN0、IN1同時に行います。どちらかで断線が検出されると監視動作は停止します。
NPNタイプの場合：IN線（B）断線と、0VL線（C）断線の区別はありません。
PNPタイプの場合：24VL線（A）断線と、IN線（B）断線の区別はありません。
※NPNタイプの0VL線、PNPタイプの24VL線断線時は、電源線断線と信号線断線どちらも検知状態になる可能性があります

断線発生時は、本体のLED表示と、パラメータの断線情報にて内容を知らせます。

＜復旧時の動作＞

- ① 電源線断線異常は、要因の解消により自動復帰します。
- ② 信号線断線異常は、要因が解消しても保持します。
復帰には電源リセット、またはリセット指令をパラメータ書込みで行う必要があります。
ただし、信号線断線異常保持中でも信号のやり取りは行います。

⚠ 使用上の注意

- ・ **アナログ出力センサ（4-20mA や 1-5V など）は接続しないでください。アナログセンサが故障します。**
- ・ 本機能は、汎用センサの24V、OUT、0V線の断線を検知するものです。センサ自体の故障を判定するものではありません。
- ・ 本機とセンサ間のケーブル長は、最大5mまでとしてください。
- ・ スイッチなどの機械式接点を使用する場合は、監視機能を無効にしてください。

〔短絡監視機能〕

③ 電源線短絡監視機能

24VL線（A） - 0VL線（C）間の短絡を検知します。

＜短絡時の動作＞

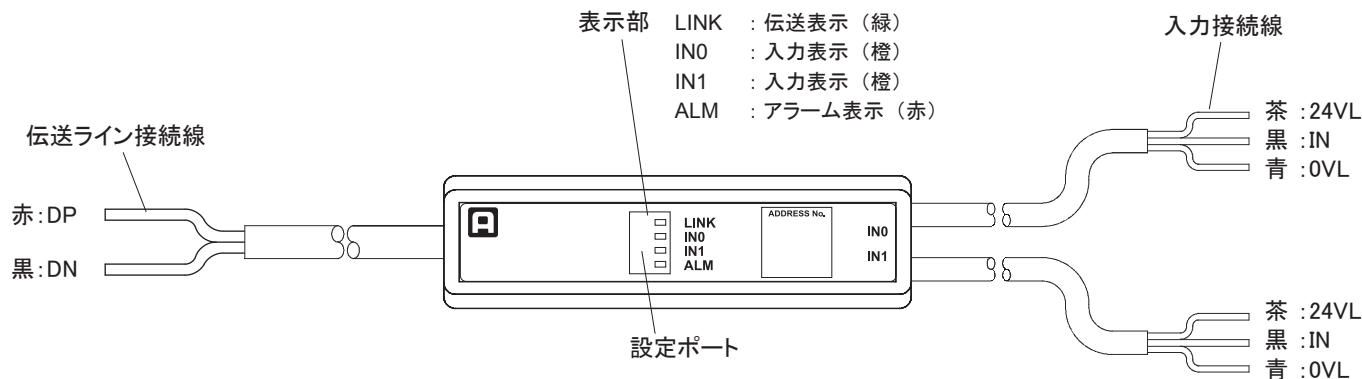
短絡発生時、データは全てOFFになり、本体のLED表示と、ステータスにて内容を知らせます。

＜復旧時の動作＞

要因の解消時の動作は、パラメータ設定によって手動復帰と自動復帰を選択できます。

短絡異常発生中（保持中）は信号のやり取り、センサ側への電源供給を行いません。

【各部の名称】

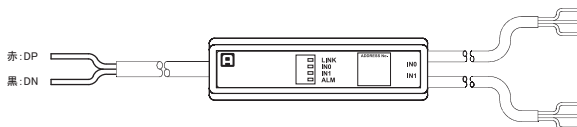


【接続方法】

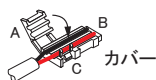
■ 伝送線端に LP コネクタを装着する例

適応 LP コネクタ : LP2-PWH-10P

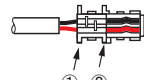
線色	ピン番号
黒 (DN)	1
赤 (DP)	2



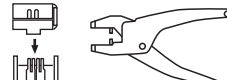
カバーのヒンジ側が黒線 (DN) となるように線を溝に入れ、A を B 側に折り込みフック C を掛けて固定します。



カバーを装着した状態。①、②のフックが嵌合している事を確認する。

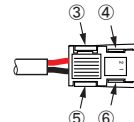


カバーの穴にボディの金具が入るようにして専用工具で圧接する。



専用工具 : LP-TOOL

圧接後、③～⑥のフックが確実に嵌合している事を確認する。



【各種設定】

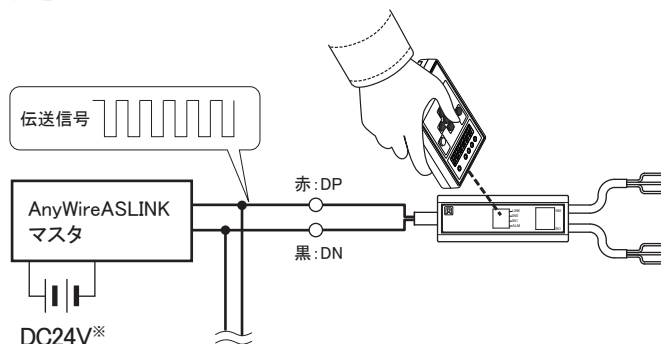
アドレス番号設定

パラメータ設定

■ アドレスライター操作の共通手順

必ず AnyWireASLINK マスタユニットに接続して使用してください。
 操作には アドレスライター ARW-04(Ver.04-1.01以降)、ARW-03(Ver.2.10以降)が必要です。
 操作方法の詳細は、アドレスライターの製品説明書をご覧ください。

ターミナルを AnyWireASLINK マスタユニットに接続します。
 伝送信号 (DP/DN) と電源 (24V/0V) を供給した状態でアドレスライターにて設定を行ってください。



⚠ 注意

伝送信号供給中は、24VL線 (茶) と 0VL線 (青) の短絡が無いようにしてください。
 故障の原因となります。

※ 接続する電源は、必ず DC24V 安定化電源をご使用ください。

アドレス番号設定

アドレス番号は、そのターミナルへ伝送フレームの何番目から占有させるかの先頭番号を設定するものです。
"0~254"の範囲でアドレス番号を設定します。



ターミナル出荷時、非設定を示すアドレス番号「255」を設定しています。
アドレス番号設定値が「255」の場合、ターミナルは、入出力動作を行いません。
必ずアドレス番号設定値を「0~254」の範囲内に設定してから使用してください。

- ・ターミナルの占有するエリアが、マスタユニットの伝送点数を超えないように設定してください。
- ・アドレス番号の重複がないように設定してください。
- ・ターミナルに書き込んだアドレス番号を読み出す場合も、アドレスライターをご使用ください。

* アドレス番号設定の操作方法の詳細は、アドレスライターの製品説明書をご覧ください。

パラメータ設定

* パラメータ設定の操作方法の詳細は、アドレスライターの製品説明書をご覧ください。

■断線監視機能設定

断線検知機能の有効/無効などを設定できます。

使用するセンサ（2線式・3線式）によらず、電源側・信号側共に検知有効でご使用いただけます。

アドレスライター (ARW-04、ARW-03) : パラメータ01

・出荷時: 3

変数	内容
0	断線検知機能 OFF
1	電源側のみ検知
2	信号側のみ検知
3	電源側・信号側共に検知

■断線検知有効CH設定

断線検知機能使用時の適応点数を設定できます。

アドレスライター (ARW-04、ARW-03) : パラメータ02

・出荷時: 0

変数	内容
0	IN0、IN1 の両方
1	IN0 のみ
2	IN1 のみ

■短絡通知解除設定

短絡検知後、短絡状態解消時の動作を設定できます。

アドレスライター (ARW-04、ARW-03) : パラメータ12

・出荷時: 0

変数	内容
0	自動復帰
1	手動復帰

【断線情報】

■電源線断線情報 ※読み出し専用

断線検知時の電源線側の情報を確認することができます。

アドレスライタ (ARW-04、ARW-03) : パラメータ03

変数	内容
0	正常
1	IN0 側のみ断線
2	IN1 側のみ断線
3	IN0、IN1 共に断線

■信号線断線情報 ※読み出し専用

断線検知時の信号線側の情報を確認することができます。

アドレスライタ (ARW-04、ARW-03) : パラメータ04

変数	内容
0	正常
1	IN0 側のみ断線
2	IN1 側のみ断線
3	IN0、IN1 共に断線

【異常クリア】

■信号線断線クリア指令

信号線断線異常をクリアする際に使用します。
※信号線断線異常クリア指令はOFFからONへの変化時にのみ有効です。

アドレスライタ (ARW-04、ARW-03) : パラメータ06

変数	内容
0	クリア指令 OFF
1	クリア指令 ON

※電源投入時には常に「0」で起動します

■短絡通知解除指令

短絡通知解除設定 (パラメータ12) 手動復帰時、短絡異常をクリアする際に使用します。
※短絡通知解除指令実行後はOFFにしてください。
OFFにしなかった場合、短絡通知解除設定 (パラメータ12) が自動復帰時設定と同じ動作になります。

アドレスライタ (ARW-04、ARW-03) : パラメータ14

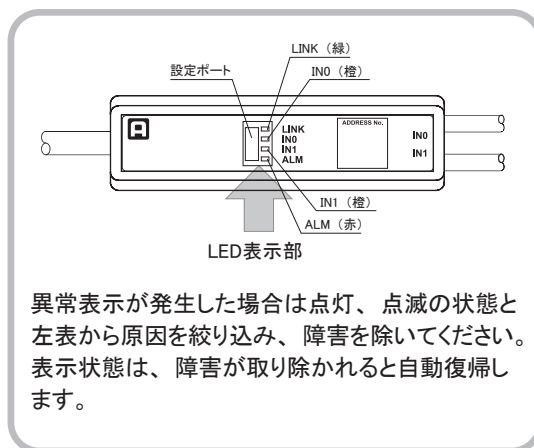
変数	内容
0	解除指令 OFF
1	解除指令 ON

※電源投入時には常に「0」で起動します

【モニタ表示】

正常状態： LINK 点滅、ALM 消灯、I/O ON 点灯 /OFF 消灯

LED 名称	表示状態	内 容
LINK (緑)	点灯	伝送信号異常
	点滅	伝送信号受信
	消灯	伝送信号無し (DP,DN の断線や逆接も含む)
ALM (赤)	点灯	I/O 断線、I/O 短絡
	点滅	スレーブユニット電圧低下
	消灯	正常
LINK(緑) ALM(赤)	交互点滅 	マスタユニットがこのユニットの「ID 重複または未設定」を検知
I/O (橙)	点灯	入力 ON*
	消灯	入力 OFF
	点灯 ALM 点滅 LINK I/O	ALM 点灯時、LINK に同期して I/O が点滅した場合、I/O 断線を示す



※工場出荷時アドレスのままでは動作しません。

障害発生時の絞り込みについては、次項「トラブルシューティング」をご参照ください。

【トラブルシューティング】

<LINKが点滅しない>

確認事項	処 置
スレーブユニットの接続状態を確認する。	スレーブユニットを切り離し、再接続する。
マスタユニットの接続状態を確認する。	マスタユニットの LINKLED が点滅しているか確認してください。 1) マスタユニットの LINK が点滅し、スレーブユニットの LINK が点灯の場合は、マスタユニットが破損した可能性があります。サポートダイヤルにご相談ください。 2) マスタユニットの LINK が点滅し、スレーブユニットの LINK が消灯の場合は、マスタユニットへ電源 (DC24V) が供給されていないか、伝送線 (DP, DN) の一部に断線があるか、またはスレーブユニットが破損した可能性があります。マスタユニットへの電源供給を確認し、必要あればサポートダイヤルにご相談ください。 3) マスタユニットの LINK が点滅していない場合は、マスタユニットへの電源供給を確認してください。また、その他システムエラーが発生している可能性があるため、マスタユニットのユーザーズマニュアルをご覧ください。

<ALM が点灯>

確認事項	処 置
スレーブユニットの I/O 側の接続状態を確認する。	ALM 点灯中に、IN が LINK と同期して点滅している場合は、I/O 断線が発生しています。ALM だけが点灯している場合は、I/O 短絡が発生しています。 1) スレーブユニットの I/O 側と接続負荷が正しく配線されていることを確認してください。配線の断線、ねじの締め付け不足にも注意してください。 2) 接続負荷として、機械接点 (リレー、スイッチなど) を使用される場合は、OFF 信号と断線を区別できないため、機器パラメータ設定で、断線機能を OFF にして使用してください。 3) スレーブユニットの端子配線において、接続負荷がアズリンカの電源仕様・出力仕様を満たしているか見直し、調整してください。

<ALM が点滅>

確認事項	処 置
マスタユニットの外部供給電源の電圧 (DC24V) を確認してください。	マスタユニットの外部供給電源が (21.6V ~ 27.6V) 以内となるように調整してください。(推奨電圧は 26.4V) 総延長を確認してください。 伝送線供給電流の制限を越えた負荷を接続しないよう総延長と伝送線の線径を見直し、接続負荷を調整してください。(例：線径 1.25mm ² 、総延長 50m までなら、伝送線供給電流は 2A)

<LINK と ALM が交互に点滅>

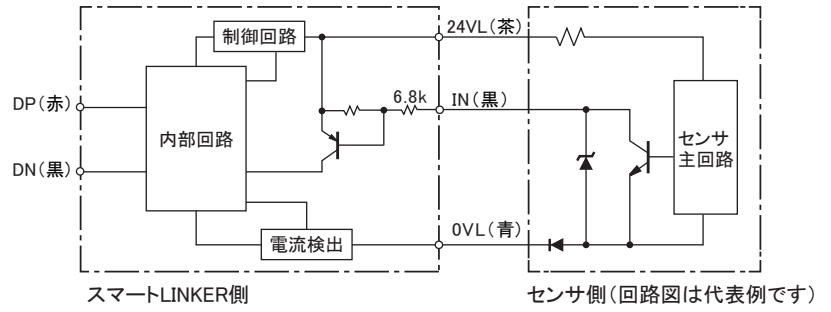
確認事項	処 置
スレーブユニットのアドレスを確認してください。	スレーブユニットのアドレスが未設定 (255) か、またはアドレスが重複しています。以下の処置を行ってください。 1) 0 ~ 254 の範囲でアドレス変更を行うこと。 2) 同様に点滅しているスレーブユニットの有無を確認し、アドレスが重複しないように再設定すること。

【入力回路構成と電気的特性】

2線式(非絶縁)NPN入力 B2N87SB-02D-CC20

<回路条件>

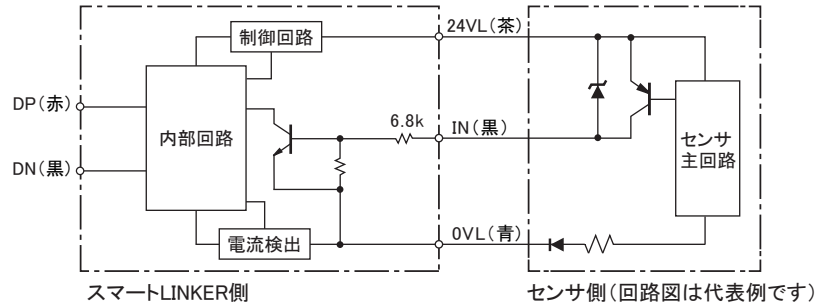
定格入力電圧 : DC24V
最大開閉電流 : 3.5mA
ON電流 : 2.2mA 以上
OFF電流 : 1mA 以下
ON電圧 : (24VL-IN間)16V 以上
OFF電圧 : (24VL-IN間)8V 以下
24VL供給電流 : (24VL-0VL間) 最大50mA(各点)



2線式(非絶縁)PNP入力 B2N87SB-02DS-CC20

<回路条件>

定格入力電圧 : DC24V
最大開閉電流 : 3.5mA
ON電流 : 2.2mA 以上
OFF電流 : 1mA 以下
ON電圧 : (IN-0VL間)16V 以上
OFF電圧 : (IN-0VL間)8V 以下
24VL供給電流 : (24VL-0VL間) 最大50mA(各点)



【仕様】

■一般仕様

使用周囲温度	0~+55°C
使用周囲湿度	10~90%RH 結露なきこと
保存温度	-25~+75°C
雰囲気	腐食性ガスがないこと
使用標高 ^{※1}	0~2000m
汚染度 ^{※2}	2以下
耐ノイズ	1200Vp-p (パルス幅1μs)

※1 AnyWireASLINK 機器を標高0mの大気圧以上に加圧した環境で使用、または保存しないでください。誤動作の原因となります。

※2 その機器が使用される環境における、導電性物質の発生度合を示す指標です。汚染度2は、非導電性の汚染しか発生しません。ただし、偶発的な凝結によって一時的な導電が起こりうる環境です。

■伝送仕様

使用電源電圧	DC24V +15%~-10% (DC21.6~27.6V) リップル0.5Vp-p以下
伝送方式	DC電源重置トータルフレーム・サイクリック方式
同期方式	フレーム/ビット同期方式
伝送手順	専用プロトコル
接続形態	バス形式(マルチドロップ、T分岐、ツリー方式)
接続点数	最大512点 (IN:256点、OUT:256点)
接続台数	最大128台

■個別仕様

占有データ数	B2N87SB-02D-CC20	NPN入力2点
	B2N87SB-02DS-CC20	PNP入力2点
応答時間 ^{※3}	最大1ms	
消費電流 ^{※4}	B2N87SB-02D-CC20	DP-DN側:3.4mA
	B2N87SB-02DS-CC20	DP-DN側:3.4mA
質量	20g	

※3 伝送遅れ時間 (2 サイクルタイム) とは別で、ターミナルが信号の変化を認識する為に必要な内部処理時間です。

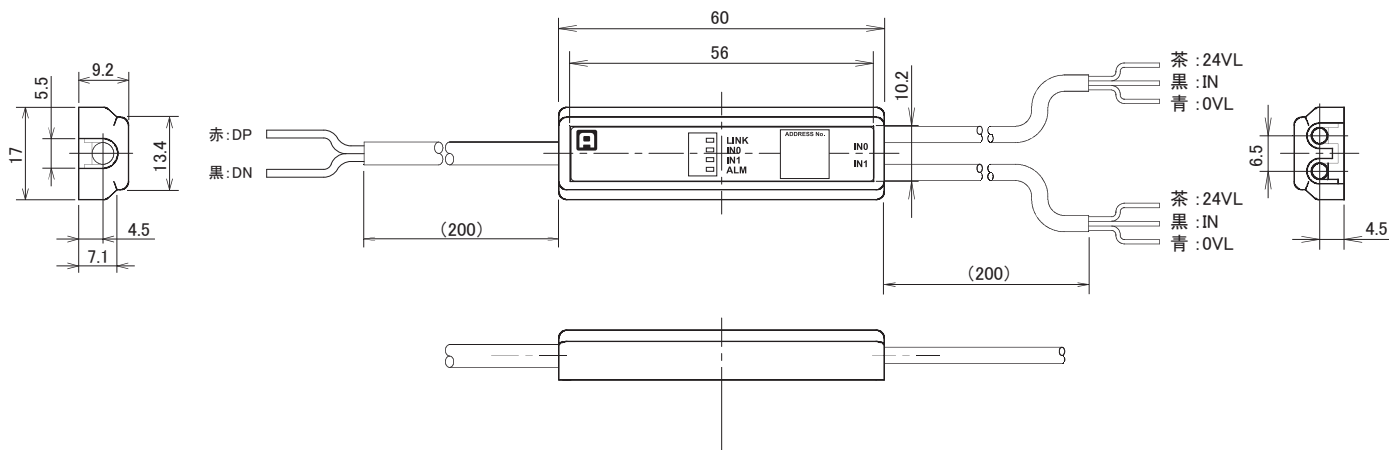
※4 NPN の場合 IN-OVL 間、PNP の場合 24VL-IN 間を全点短絡した電流です。3 線式センサを接続した場合は、センサ消費分を加えてください。

■本体付属ケーブルの仕様

機種	① 伝送側				② 入力側			
	信号名	芯線数	芯線ケーブルサイズ	芯線被覆外径	信号名	芯線数	芯線ケーブルサイズ	芯線被覆外径
B2N87SB-02D-CC20	DP(赤) DN(黒)	2	AWG #23	φ 1.4mm	IN(黒)、24VL(茶)、OVL(青)	3	AWG #26	φ 1.0mm
B2N87SB-02DS-CC20								

【外形寸法】

単位:mm



【中国版RoHS指令】

电子信息产品上所示标记是依据SJ/T11364-2006规定,按照电子信息产品污染控制标识要求制定。

本产品的环保使用期限为10年。如果遵守产品说明书中的操作条件使用电子信息产品,不会发生因产品中的有害物质泄漏或突发异变而引发严重的环境污染,人身事故,或损坏财产等情况。

的产品中有害物质的名称及含量

部件名称	有害物质					
	铅 (Pb)	汞 (Hg)	镉 (Cd)	六价铬 [Cr(VI)]	多溴联苯 (PBB)	多溴二苯醚 (PBDE)
安装基板	×	○	○	○	○	○
框架	○	○	○	○	○	○


本表格依据 SJ/T11364 的规定编制。

○ : 表示该有害物质在该部件所有均质材料中的含量均在GB/T26572规定的限量要求以下。
× : 表示该有害物质至少在该部件的某一均质材料中的含量超出GB/T26572规定的限量要求。



基于中国标准法的参考规格: GB/T15969.2

【連絡先】

 株式会社エニワイヤ

本社 : 〒617-8550 京都府長岡京市馬場園所 1
TEL: 075-956-1611(代) / FAX: 075-956-1613

営業所 : 西日本営業所、東日本営業所、中部営業所、九州営業所
<http://www.anywire.jp/>

お問い合わせ窓口:

■ テクニカル サポートダイヤル

受付時間 9:00~18:00(土日祝除く)



075-952-8077

■ メールでのお問い合わせ info@anywire.jp