

# AnyWireASLINKsystem ASLINKMASTER(リセンドユニット)登場!

AnyWireASLINKの入力信号を出力信号に変換するマスタユニットです。  
入カターミナルの信号をプログラムレスで出カターミナルへ伝送(ターミナル間伝送)します。  
コントローラフリーのシンプル省配線が構築できます。

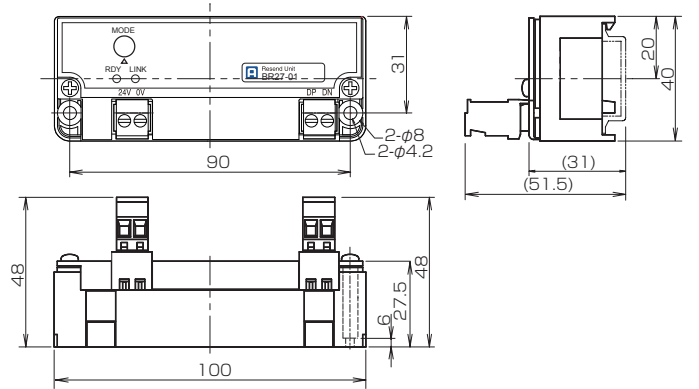
## 【主な特長】

1. AnyWireASLINKでターミナル間伝送ができる<sup>※1</sup>マスタユニットです。
2. ASLINK機器が使用でき、少点数多分散、小型システムの構築が可能。
3. コントローラの平行入出力と接続すれば、コントローラの機種やメーカーを問わずに省配線が構築できます。
4. 最大256点の伝送<sup>※2</sup>が可能。

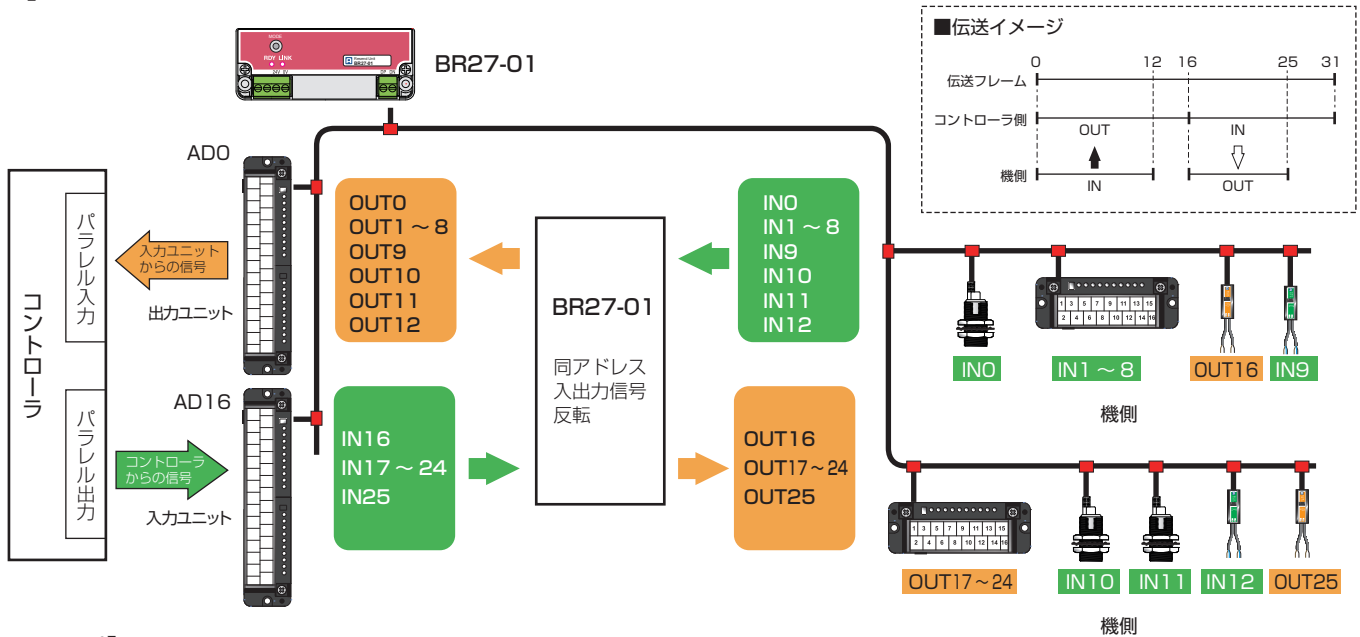
※1: 「診える化」機能はサポートしていません。  
※2: 距離、使用するターミナルにより変化します。

## 【外形寸法】

単位: mm



## 【構成例】



## 【ラインナップ】

型 式	発売 (受注開始)	出荷開始	納 期	標準価格 (円)	概 要
BR27-01	2017/8/7	2017/11/10	受注後3営業日 (受注日は除く)	36,000	ターミナル間伝送用マスタユニット

## AnyWireASLINKとは!

AnyWireASLINKは、現場視点から突詰めた、新しい省配線の形です。  
小型・少点数多分散ターミナル、センサ機能一体型ユニットなどにより、電装BOXや配線束の解消が図れます。  
またON/OFFのみならず、センサ状態監視、2線式センサの断線監視などの情報をデジタル化し上位に送信。  
状況をリアルタイムで把握する事ができる「診える化」の機能を備えたシステムです。

## 【連絡先】

Anywire 株式会社エニワイヤ

本 社 :〒617-8550 京都府長岡京市馬場岡所1 TEL:075-956-1611(代) / FAX:075-956-1613  
西 日 本 営 業 所 :〒617-8550 京都府長岡京市馬場岡所1 TEL:075-956-4911 / FAX:075-956-1613  
東 日 本 営 業 所 :〒101-0035 東京都千代田区神田紺屋町47(新広栄ビル6F) TEL:03-5209-5711 / FAX:03-5209-5713  
中 部 営 業 所 :〒461-0048 愛知県名古屋市中区矢田南5-1-14 TEL:052-723-4611 / FAX:052-723-4683  
九 州 営 業 所 :〒810-0001 福岡県福岡市中央区天神1丁目15番2号(第6明星ビル 7F) TEL:092-724-3711 / FAX:092-724-3713

テクニカル サポートダイヤル:TEL075-952-8077