

# AnyWireASLINKsystem ASLINKターミナル(一体型小型4点タイプ)登場!

**4点ターミナル  
追加!**

AnyWireASLINKsystem一体型小型ターミナルに4点タイプが加わりました。  
また、関連機器として電源分配ユニットも同時リリースです。

## 【発売の主旨】

1. 一体型小型端子台ターミナルバリエーションの強化
2. 8点に加え、4点タイプが登場。  
狭小部位内で分散する負荷を効率良くまとめる事が可能となるターミナル。  
小型化を求める現場ニーズに、より柔軟に対応する。

## 【主な特長】

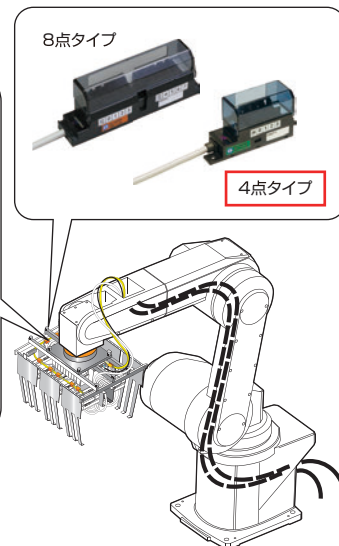
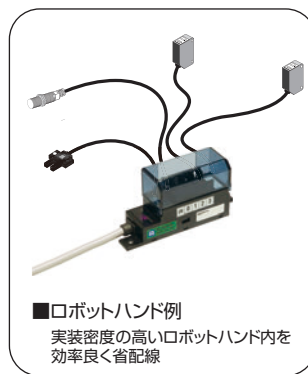
- ・省配線なので立ち上げが簡単
- ・4点分散に対応し、負荷の配置状況に細かく対応しコンパクトに結線可能。
- ・ケーブルダクトに収納でき、中継用BOXが省略可。
- ・e-CON準拠ソケットを搭載しており、センサの結線も容易。

### ■入出力仕様

入力最大開閉電流 :3.5mA/24V/点  
出力許容電流 :100mA/24V/点

## 【用途例】

- ・FA製造装置、実装密度の高い半導体製造装置、制御盤に
- ・稼動部の断線対策に
- ・ロボットハンド部に



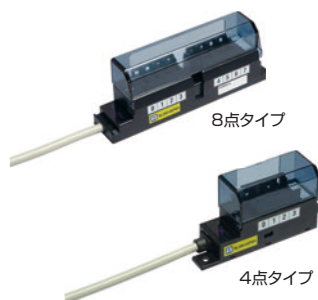
## 【追加ラインナップ】

型 式	発売 (受注開始)	出荷開始	納期	標準価格	概 要
BL296SB-04F-4A-20	2015/12/7	2015/12/10	3日間	13,000	NPN方式、入力4点、e-CON準拠ソケット搭載(4P)
BL296SB-04FS-4A-20	2015/12/7	即日	受注生産	13,000	PNP方式、入力4点、e-CON準拠ソケット搭載(4P)
BL296XB-04F-4A-20	2015/12/7	2015/12/10	3日間	14,000	NPN方式、入力2点、出力2点、e-CON準拠ソケット搭載(4P)
BL296XB-04FS-4A-20	2015/12/7	即日	受注生産	14,000	PNP方式、入力2点、出力2点、e-CON準拠ソケット搭載(4P)
BL296PB-04F-4A-20	2015/12/7	2015/12/10	3日間	15,000	NPN方式、出力4点、e-CON準拠ソケット搭載(4P)
BL296PB-04FS-4A-20	2015/12/7	即日	受注生産	15,000	PNP方式、出力4点、e-CON準拠ソケット搭載(4P)

※センサ断線検知には対応していません。

## 【関連機器】

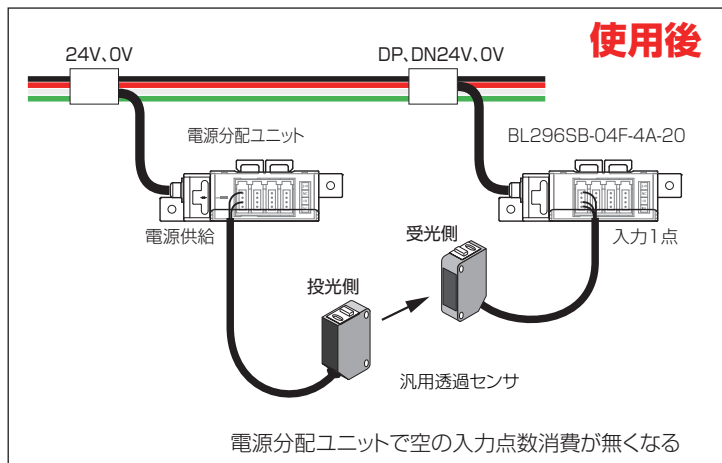
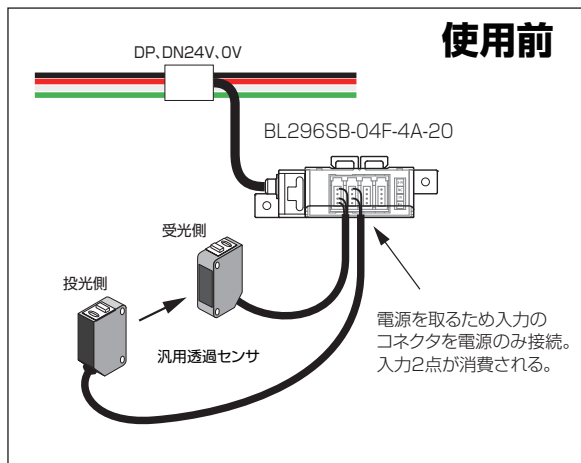
### 電源分配ユニット 追加リリース!



1. 汎用透過センサを接続する場合、投光側ユニットの電源供給元でお困りではありませんか?
2. このような場合の電源接続用として、「電源分配ユニット」をリリースしました。BL296SB-04F-4A-20、BL296SB-08F-4-20と併用する事によりこれまで入力点数を潰し、e-CONコネクタを電源に当てていた状況が解消され入力点数が有効に使用できるようになります!

型 式	発売 (受注開始)	出荷開始	納期	標準価格	概 要	
BL296-04PW4	2015/12/7	2015/12/20	2週間	3,400	4点	24V-0V間許容電流 最大1A e-CON準拠ソケット搭載(4P)
BL296-08PW4	2015/12/7	2015/12/20	2週間	3,800	8点	

## 【接続例】

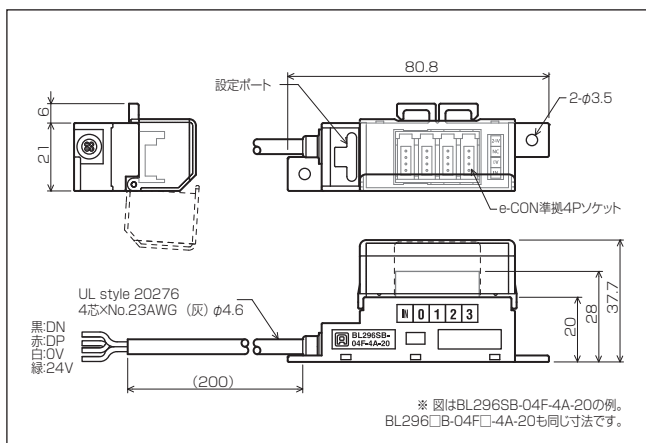


## 【外形寸法】

単位：mm

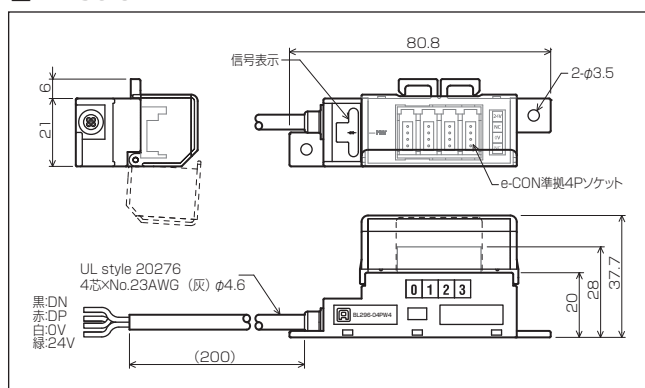
### ASLINKTERMINAL(一体型小型4点ターミナル)

#### ■BL296□B-04F□-4A-20

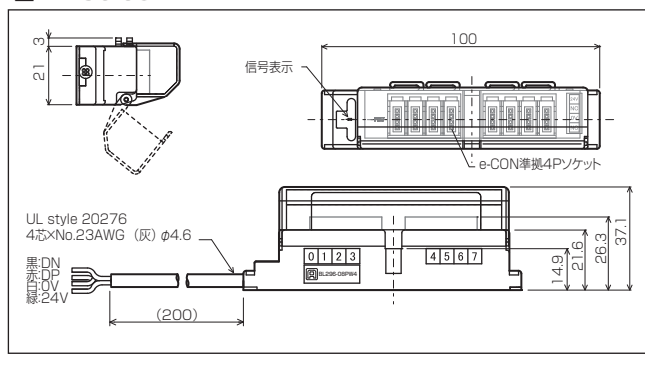


### ASLINKTERMINAL(電源分配ユニット)

#### ■BL296-04PW4



#### ■BL296-08PW4



## AnyWireASLINKとは!

AnyWireASLINKは、現場視点から突詰めた、新しい省配線の形です。小型・少点数多分散ターミナル、センサ機能一体型ユニットなどにより、電装BOXや配線束の解消が図れます。またON/OFFのみならず、センサ状態監視、2線式センサの断線監視などの情報をデジタル化し上位に送信。状況をリアルタイムで把握することができる「**診える化**」の機能を備えたシステムです。

## 【連絡先】

**Anywire** 株式会社エニワイヤ

本社	〒617-8550 京都府長岡京市馬場岡所1	TEL:075-956-1611(代) / FAX:075-956-1613
西日本営業所	〒617-8550 京都府長岡京市馬場岡所1	TEL:075-956-4911 / FAX:075-956-1613
東日本営業所	〒101-0035 東京都千代田区神田紺屋町47(新広栄ビル6F)	TEL:03-5209-5711 / FAX:03-5209-5713
中部営業所	〒461-0048 愛知県名古屋市東区矢田南5-1-14	TEL:052-723-4611 / FAX:052-723-4683
九州営業所	〒810-0001 福岡県福岡市中央区天神1-15-2(第6明星ビル 7F)	TEL:092-724-3711 / FAX:092-724-3713

テクニカル サポートダイヤル:TEL075-952-8077