

AnyWireASLINKsystem

オープンネット用ゲートウェイ発売のお知らせ

DeviceNet に対応するAnyWireASLINKゲートウェイをラインナップします。

【発売の主旨】

海外オープンネットワークとの接続強化

海外PLC使用ユーザ攻略のためのドアオープナー製品となります。(中国、アジア攻略)

主なターゲット業界 (半導体製造装置、自動車組立ライン、FA一般)

【特長】

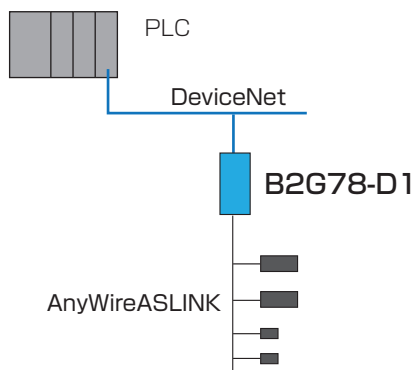
- ・B2G78-D1はDeviceNet 下にAnyWireASLINKシステムを展開できるゲートウェイ。
- ・センサレベル層において、少点数多分散～多点集中分散の省配線がシンプル、かつコンパクトな構成で実現可能。またAnyWireASLINKの診える化機能にも対応可能です。

【概要】

型式	外観	受注開始	納期
B2G78-D1		即日	2ヶ月

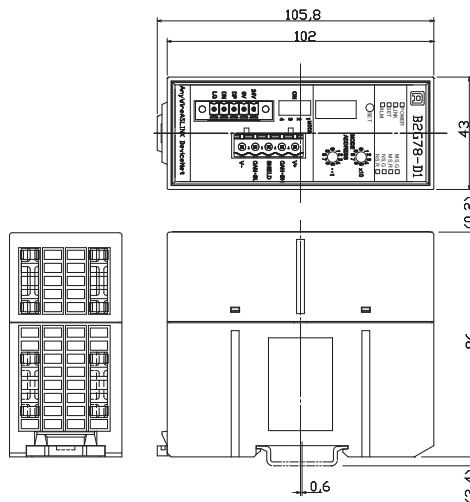
※ 本機プロファイルとして“EDSファイル：B2G78-D1.eds”を用意しています。弊社までお問い合わせください。

【構成】



【外形寸法】

単位：mm



AnyWireASLINKとは!

AnyWireASLINKは、現場視点から突詰めた、新しい省配線の形です。

小型・少点数多分散ターミナル、センサ機能一体型ユニットなどにより、電装BOXや配線束の解消が図れます。またON/OFFのみならず、センサ状態監視、2線式センサの断線監視などの情報をデジタル化し上位に送信。状況をリアルタイムで把握する事ができる「診える化」の機能を備えたシステムです。

【連絡先】

Anywire 株式会社エニワイヤ

本社 : 〒617-8550 京都府長岡京市馬場岡所1

TEL:075-956-1611(代) / FAX:075-956-1613

西日本営業所 : 〒617-8550 京都府長岡京市馬場岡所1

TEL:075-956-4911 / FAX:075-956-1613

東日本営業所 : 〒101-0035 東京都千代田区神田紺屋町47(新広栄ビル6F)

TEL:03-5209-5711 / FAX:03-5209-5713

中部営業所 : 〒461-0048 愛知県名古屋市中区矢田南5-1-14

TEL:052-723-4611 / FAX:052-723-4683

九州営業所 : 〒810-0001 福岡県福岡市中央区天神1丁目15番2号(第6明星ビル 7F)

TEL:092-724-3711 / FAX:092-724-3713

サポートダイヤル:TEL075-952-8077