

AnyWireASLINKsystem

# ASLINKセンサ(一体型圧力タイプ)登場!

AnyWireASLINKsystemに一体型圧力タイプの空気圧センサが仲間入りです。  
空圧機器に供給する空気圧や真空圧の監視が可能となりました。



## 【ラインナップ】

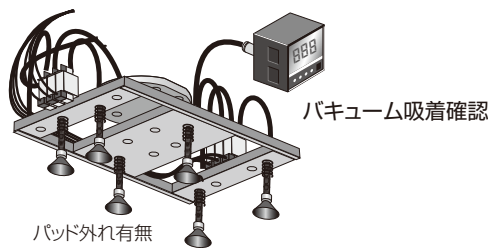
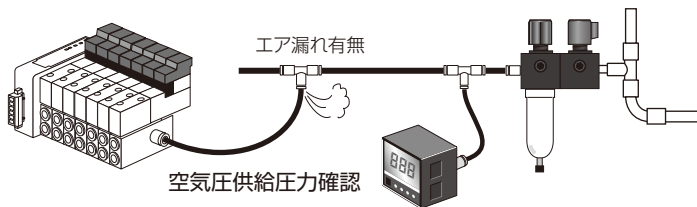
型 式	I/O点数	適応圧力仕様
B284SB-01-1KPLP30	入力1点	低正圧用 0~100kPa
B284SB-02-1KPLP30	入力2点	
B284SB-J1-1KPLP30	入力16点(アナログ)	
B284SB-01-1KPP30	入力1点	正圧用 0~1000kPa
B284SB-02-1KPP30	入力2点	
B284SB-J1-1KPP30	入力16点(アナログ)	
B284SB-01-1KNP30	入力1点	負圧用 0~100kPa
B284SB-02-1KNP30	入力2点	
B284SB-J1-1KNP30	入力16点(アナログ)	
B284SB-01-1KLP30	入力1点	連成圧用 -100~100kPa
B284SB-02-1KLP30	入力2点	
B284SB-J1-1KLP30	入力16点(アナログ)	

## 【主な特長】

- ・省配線なので立ち上げが簡単。
- ・マニホールドドライバなどと併せ空気圧機器との親和性が向上し AnyWireASLINKの適応範囲が更に拡大。
- ・上限、下限それぞれのしきい値が1値、2値設定可能。(機種による)
- ・4種の入力レンジで幅広いシーンに対応。
- ・デジタル出力(ON/OFF)タイプに加え、アナログ出力タイプもラインナップ。  
点在する監視ポイントの圧力データを省配線で一括収集しコントローラ側に取り込む事が可能。
- ・ブラケット取付、パネルマウント取付に対応。

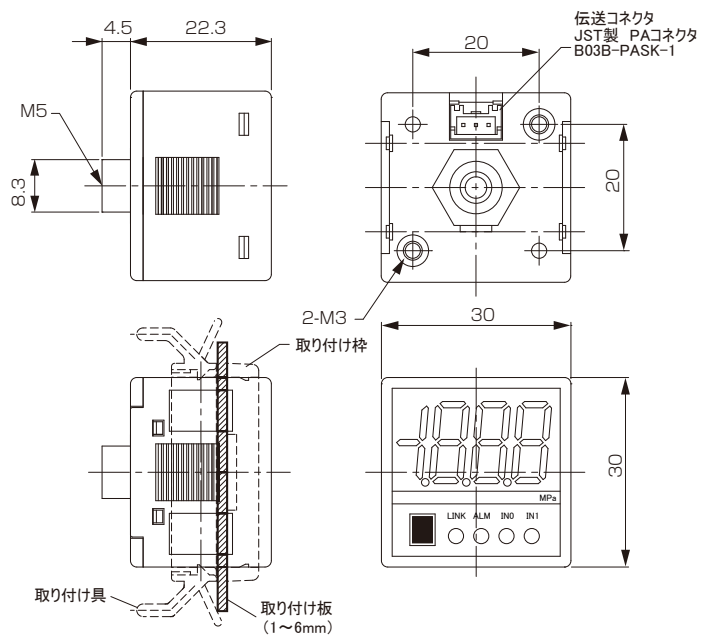
## 【用途例】

- ・点在する空気圧供給ポートの圧力監視に
- ・ロボットハンド上の真空吸着で、ワーク吸着確認に



## 【外形寸法】

単位 : mm



## AnyWireASLINKとは!

AnyWireASLINKは、現場視点から突詰めた、新しい省配線の形です。

小型・少点数多分散ターミナル、センサ機能一体型ユニットなどにより、電装BOXや配線束の解消が図れます。またON/OFFのみならず、センサ状態監視、2線式センサの断線監視などの情報をデジタル化し上位に送信。状況をリアルタイムで把握する事ができる「**診える化**」の機能を備えたシステムです。

## 【連絡先】

**Anywire** 株式会社エニワイヤ

本 社 :〒617-8550 京都府長岡京市馬場岡所1

西 日 本 営 業 所 :〒617-8550 京都府長岡京市馬場岡所1

東 日 本 営 業 所 :〒101-0035 東京都千代田区神田紺屋町47(新広栄ビル6F)

中 部 営 業 所 :〒461-0048 愛知県名古屋市中区矢田南5-1-14

九 州 営 業 所 :〒810-0001 福岡県福岡市中央区天神1丁目15番2号(第6明星ビル 7F)

TEL:075-956-1611(代) / FAX:075-956-1613

TEL:075-956-4911 / FAX:075-956-1613

TEL:03-5209-5711 / FAX:03-5209-5713

TEL:052-723-4611 / FAX:052-723-4683

TEL:092-724-3711 / FAX:092-724-3713