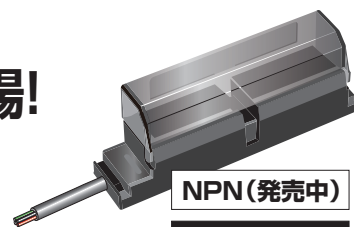


AnyWireASLINKsystem ASLINKターミナル(一体型8点タイプ)PNP型登場!

AnyWireASLINKsystem一体型8点タイプの入出力ターミナルが
NPN,PNP両タイプ揃いました。
センサや出力機器の接続範囲が更に広がります。



NPN(発売中)

PNP(新発売)

【ラインナップ】

型 式	I/O点数	入出力仕様
BL296SB-08F-4-20	入力8点	NPN(最大開閉電流3.5mA/DC24V/点) e-CON準拠ソケット搭載
BL296SB-08FS-4-20	入力8点	PNP(最大開閉電流3.5mA/DC24V/点) e-CON準拠ソケット搭載
BL296PB-08F-4-20	出力8点	NPN(最大ON電流100mA/点) e-CON準拠ソケット搭載
BL296PB-08FS-4-20	出力8点	PNP(最大ON電流100mA/点) e-CON準拠ソケット搭載

*センサ断線検知には対応していません。

【主な特長】

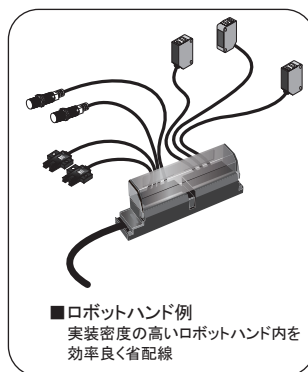
- ・省配線なので立ち上げが簡単
- ・小型でありながら8点接続可能。

8点標準ねじ端子台ターミナルとの体積比較で
約40%減!(当社比)

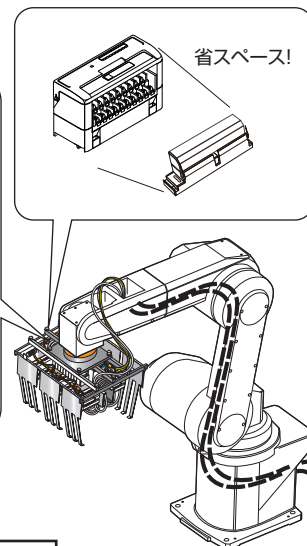
- ・センサや出力機器がまとまった箇所でもコンパクトに結線可能。
- ・ケーブルダクトに収納でき、中継用BOXが省略可。
- ・e-CON準拠ソケットを搭載しており、センサの結線も容易。

【用途例】

- ・FA製造装置、実装密度の高い半導体製造装置、制御盤に
- ・稼動部の断線対策に
- ・ロボットハンド部に



■ロボットハンド例
実装密度の高いロボットハンド内を
効率良く省配線

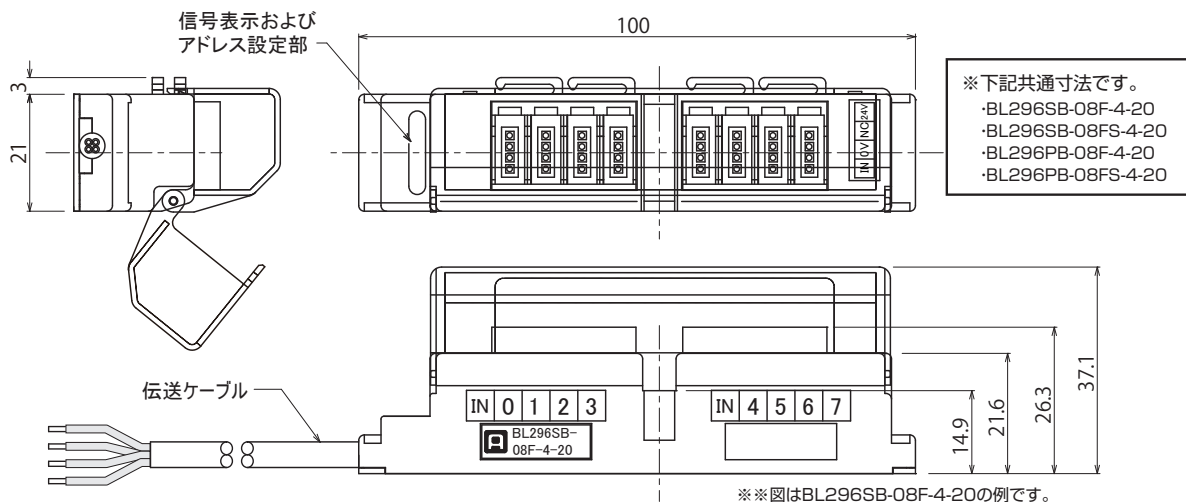


省スペース!

■プロフィールリリース予定
7/16(AnyWireホームページ)

【外形寸法】

単位 : mm



AnyWireASLINKとは!

AnyWireASLINKは、現場視点から突詰めた、新しい省配線の形です。
小型・少点数多分散ターミナル、センサ機能一体型ユニットなどにより、電装BOXや配線束の解消が図れます。
またON/OFFのみならず、センサ状態監視、2線式センサの断線監視などの情報をデジタル化し上位に送信。
状況をリアルタイムで把握する事ができる「**診える化**」の機能を備えたシステムです。

【連絡先】

Anywire 株式会社エニワイヤ

本 社	:〒617-8550 京都府長岡京市馬場岡所1	TEL:075-956-1611(代) / FAX:075-956-1613
西 日 本 営 業 所	:〒617-8550 京都府長岡京市馬場岡所1	TEL:075-956-4911 / FAX:075-956-1613
東 日 本 営 業 所	:〒101-0035 東京都千代田区神田紺屋町47(新広栄ビル6F)	TEL:03-5209-5711 / FAX:03-5209-5713
中 部 営 業 所	:〒461-0048 愛知県名古屋市中区矢田南5-1-14	TEL:052-723-4611 / FAX:052-723-4683
九 州 営 業 所	:〒810-0001 福岡県福岡市中央区天神1丁目15番2号(第6明星ビル 7F)	TEL:092-724-3711 / FAX:092-724-3713

サポートダイヤル:TEL075-952-8077